

Sistema de puertas correderas
Sliding doors system
Système de portes coulissantes
Schiebetüren System



CLOS GLASS

Interiorismo Vidrio
Interior Design Glass
Décoration d'Intérieur Verre
Innenausstattung Glass



CLOS GLASS

ESP

Clos Glass está diseñado para abrir espacios mediante varios paneles de vidrio correderos paralelos consiguiendo varios accesos en la misma aplicación.

- Ideal para vestidores, armarios, muebles de exposición.
- Zona de paso limpia sin riel en el suelo.
- Incremento de la amplitud de las estancias.
- Perfil superior doble en aluminio natural para menor espacio entre paneles.
- Sujeción de la puerta mediante mordazas a presión sin mecanización del cristal (vidrio templado y laminado).
- Vidrio de 8 o 10 mm. hasta 80 Kg.
- Rodamientos de bolas.
- Instalación a techo.

Sistemas testados hasta 100.000 ciclos según la norma EN1527.

ENG

Clos Glass has been designed to open up spaces using various parallel sliding glass panels to offer various access points within the same application.

- Ideal for dressing rooms, wardrobes and display furniture.
- Leaves a clear passageway with no floor profile.
- Increases the breadth of rooms.
- Double upper profile in natural aluminium to minimize gaps between panels.
- Door secured by pressure clamps; no need for mechanized glass (tempered or laminated glass).
- Holds 8 or 10 mm glass up to 80 Kg.
- Ball bearing system.
- Ceiling mounted.

Systems tested as up to 100.000 cycles per standard EN1527.

FRA

Clos Glass a été conçu pour la distribution d'espaces avec un système de panneaux parallèles en verre coulissants permettant d'obtenir plusieurs accès dans la même application.

- Idéal pour dressings, placards, meubles vitrines.
- Zone de passage dégagée, sans guidage au sol.
- Optimise l'espace.
- Rail supérieur double en aluminium naturel pour diminuer l'espace entre les panneaux.
- Fixation de la porte par des mâchoires de serrage à pression sans usinage du verre (verre trempé ou laminé).
- Verre de 8 ou 10 mm, 80 Kg. maximum.
- Roulements à billes.
- Installation au plafond.

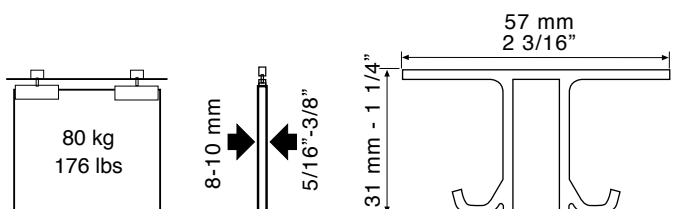
Systèmes testés jusqu'à 100.000 cycles selon la norme EN1527.

DEU

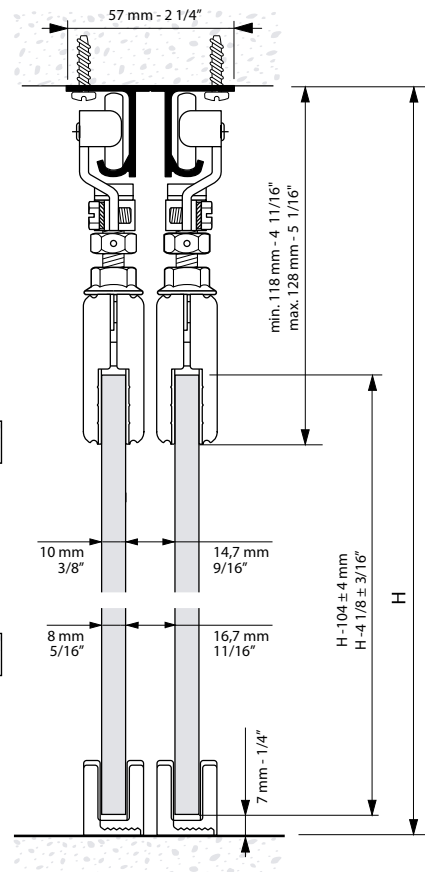
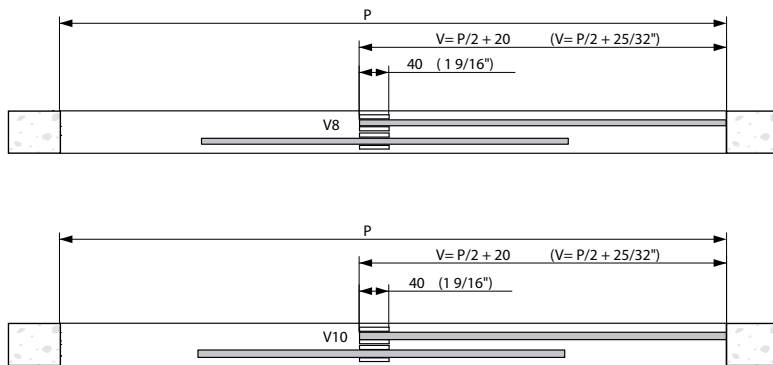
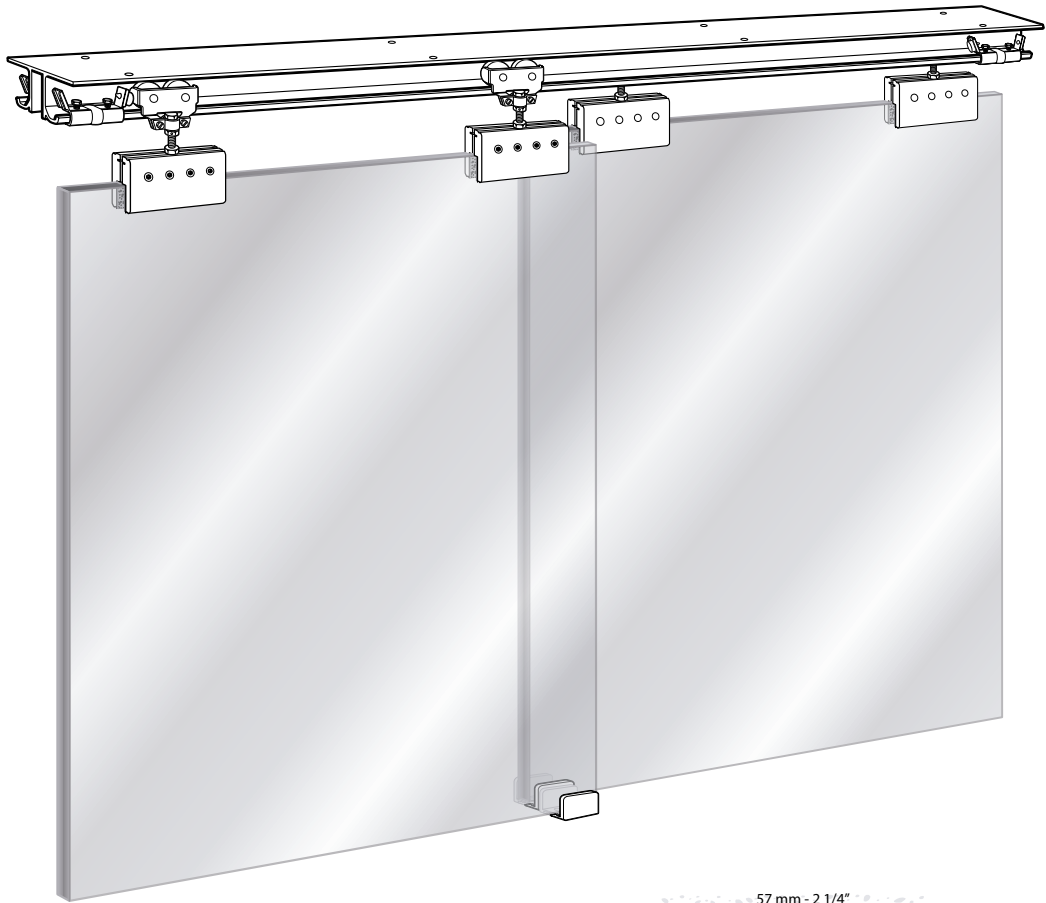
Clos Glass ist dafür ausgelegt, durch mehrere parallele Schiebepaneele aus Glas Räume zu öffnen und mehrere Zugänge innerhalb derselben Öffnung zu schaffen.

- Ideal für Ankleideräume, Schränke, Ausstellungsmöbel.
- Freier Durchgangsbereich ohne Bodenschiene.
- Geräumigere Zimmer.
- Zweiläufige obere Aluminiumschiene Natürlich für weniger Abstand zwischen den Paneelen.
- Aufhängung der Tür durch Klemmbeschläge ohne Notwendigkeit der Glasbearbeitung (Einscheiben- oder Verbund-Sicherheitsglas).
- Glas 8 oder 10 mm dick und bis 80 Kg.
- Kugellager.
- Deckenmontage.

Systeme gemäß der Norm EN1527 bis 100.000 Zyklen getestet.

CLOS GLASS 80

CLOS GLASS 80



REFERENCIAS / REFERENCES / RÉFÉRENCES / REFERENZ

ESP

CLOS GLASS

Ref.	Descripción	U.	Img.
3906	PF. ALU. NATURAL 2m	1	A
3907	PF. ALU. NATURAL 3m	1	A
3908	PF. ALU. NATURAL 6m	1	A
3997	JGO. ACC. CLOS GLASS 80	1	B
3960	JUNTA SALVACANTOS 3 m V8-10	1	C

ENG

CLOS GLASS

Ref.	Description	Units	Img.
3906	PF. ALU. NATURAL 2m	1	A
3907	PF. ALU. NATURAL 3m	1	A
3908	PF. ALU. NATURAL 6m	1	A
3997	SET OF ACC. CLOS GLASS 80	1	B
3960	EDGE SEALING 3 m V8-10	1	C

FRA

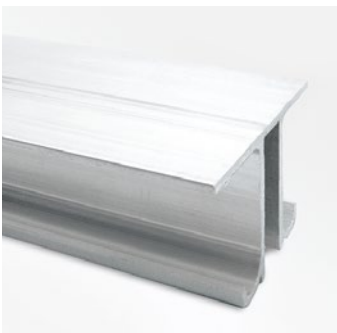
CLOS GLASS

Ref.	Description	Unités	Img.
3906	RAIL ALU. NATURAL 2m	1	A
3907	RAIL ALU. NATURAL 3m	1	A
3908	RAIL ALU. NATURAL 6m	1	A
3997	JEU ACC. CLOS GLASS 80	1	B
3960	JOINT DE BORD 3 m V8-10	1	C

DEU

CLOS GLASS

Ref.	Beschreibung	Ein.	Bild
3906	PF. ALU. NATURAL 2m	1	A
3907	PF. ALU. NATURAL 3m	1	A
3908	PF. ALU. NATURAL 6m	1	A
3997	ZUBEHÖRSET CLOS GLASS 80	1	B
3960	ABDICHTUNG 3 m V8-10	1	C



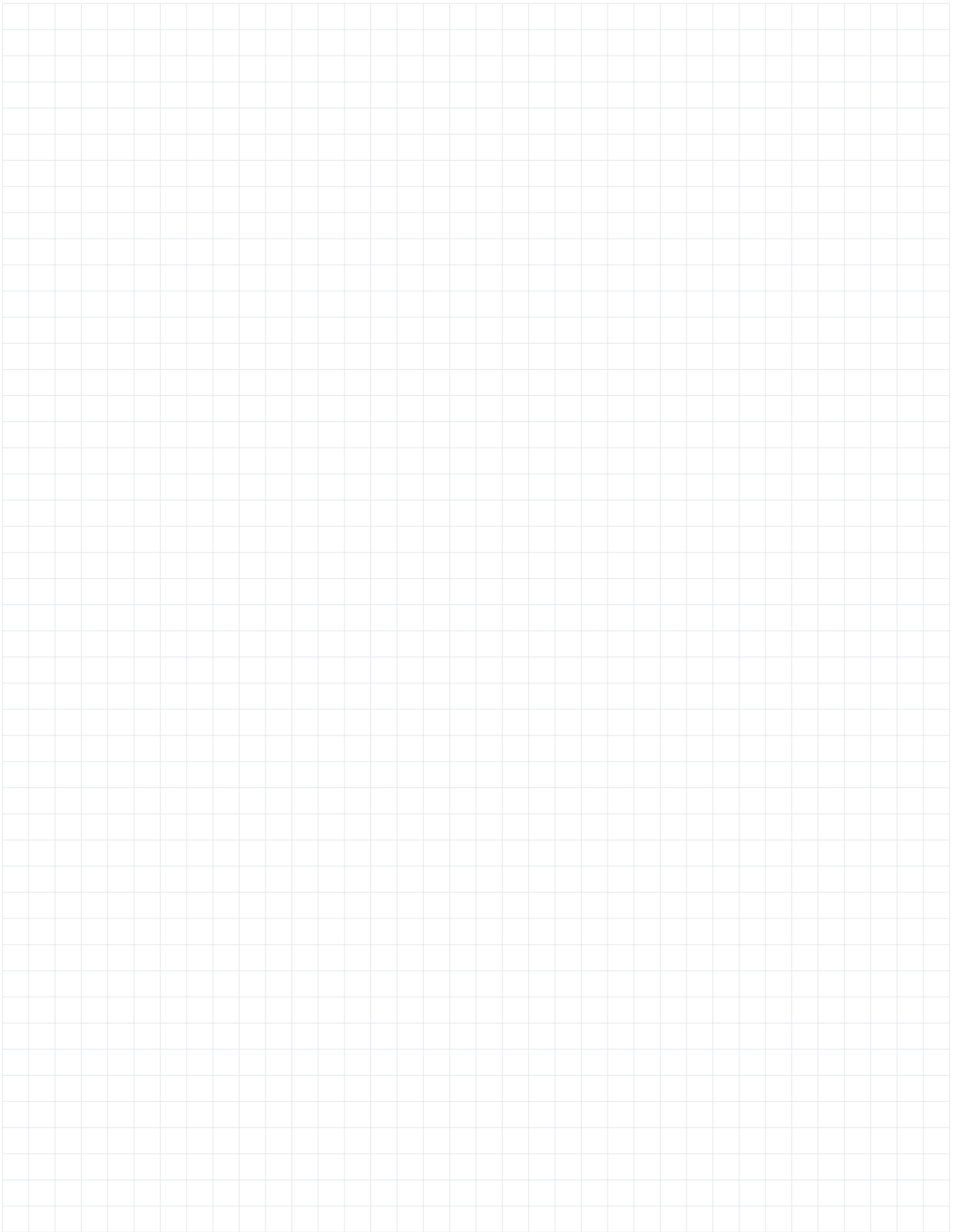
A

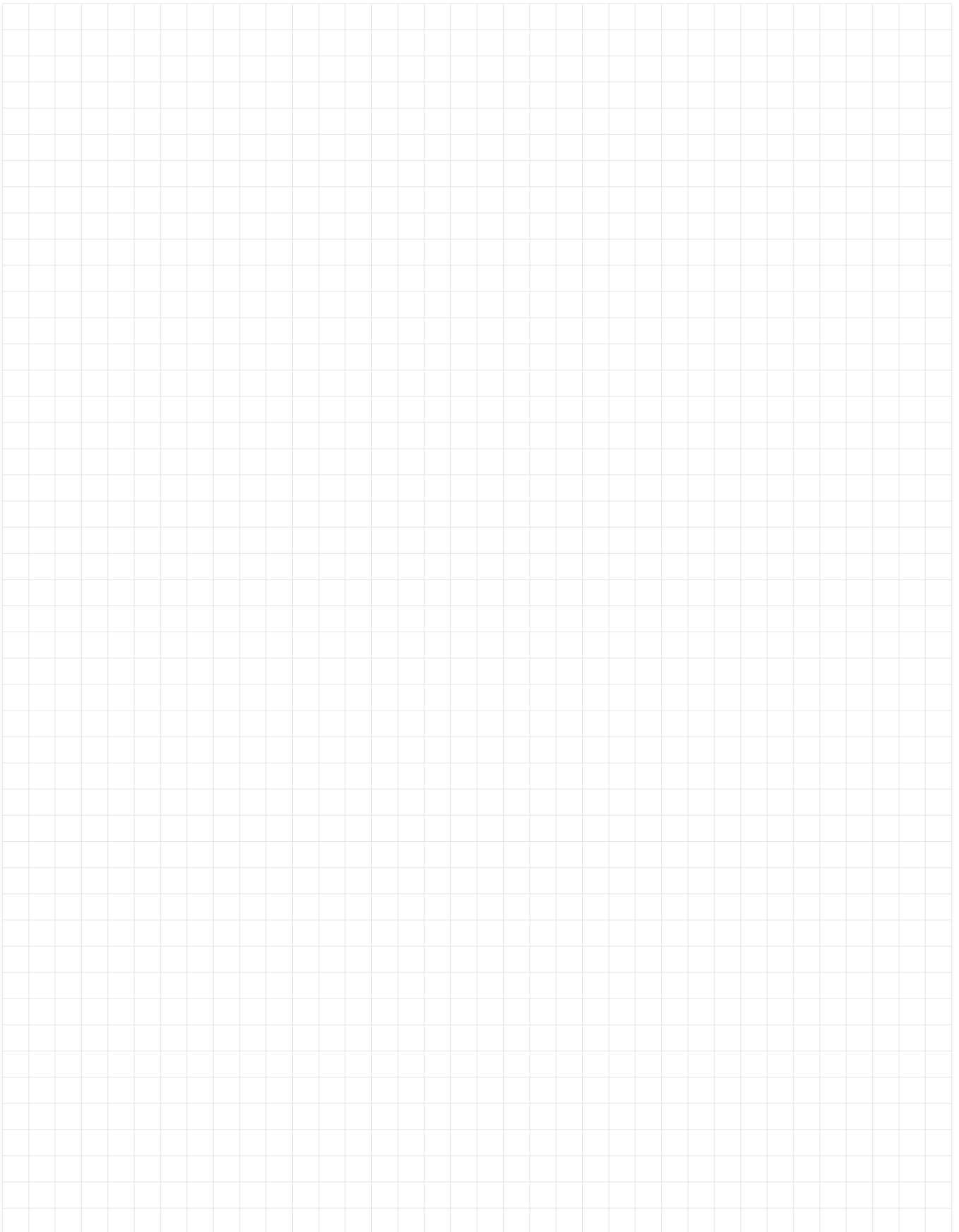


C



B





KLEIN®

KLEIN EUROPE
Edificio KLEIN
Polígono Industrial Can Cuyás
N-150 Km. 1
08110 Montcada i Reixac
Barcelona (Spain)

Tel.: +34 935 760 101
Fax: +34 935 760 109

+Info
klein@klein.es
www.klein.es

Síguenos en redes
Follow us on social media

