

Sistema de puertas correderas
Sliding doors system
Système de portes coulissantes
Schiebetür System

KD F

Diseño Industrial
Industrial Design
Design Industriel
Gewerbliche Verwendung



KD F

ESP

KD F está diseñado para dividir ambientes a través de puerta(s) de madera o de metal corredera(s) para proyectos industriales con presupuesto limitado.

- Ideal para aperturas de trasteros, almacenes, etc.
- Perfil de acero "Neocrom" o "Sendzimir".
- Rodamiento con eje de fricción.
- Puertas hasta 60 Kg.
- Instalación a pared o a techo.

Sistemas testados hasta 100.000 ciclos según la norma EN1527.

FRA

KD F a été conçu pour la distribution d'espaces avec une ou plusieurs portes coulissantes en bois ou en métal, pour projets industriels à budget limité.

- Idéal pour l'ouverture de débarras, entrepôts, etc.
- Rail en acier "Neocrom" ou "Sendzimir".
- Roulements à friction.
- Portes de 60 Kg. maximum.
- Installation au mur ou au plafond.

Systèmes testés jusqu'à 100.000 cycles selon la norme EN1527.

ENG

KD F has been designed for separating rooms by means of sliding wooden or metal door(s) for industrial projects on a limited budget.

- Ideal for entrances to storerooms, warehouses, etc.
- Steel profile "Neocrom" or "Sendzimir".
- Friction bearings.
- Holds doors up to 60 Kg.
- Wall or ceiling mounted.

Systems tested up to 100.000 cycles as per standard EN1527.

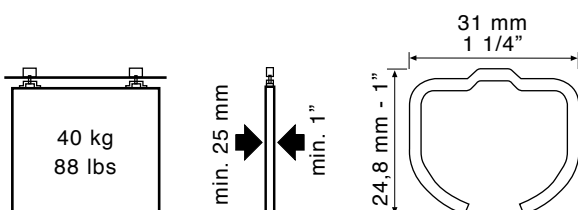
DEU

KD F ist dafür ausgelegt, ein Ambiente durch eine oder mehrere Schiebetür(en) aus Holz oder Metall abzutheilen. Für industrielle Projekte mit begrenztem Budget.

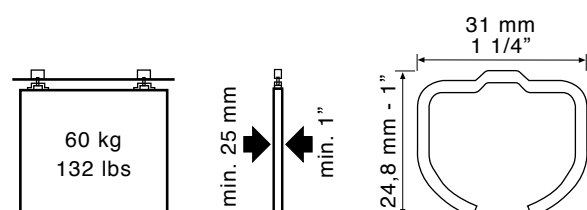
- Ideal für Öffnungen von Abstellräumen, Lager...
- "Neocrom" oder „Sendzimir“ Stahlprofile.
- Reiblager.
- Türen bis 60 Kg.
- Wand-oder Deckenmontage.

Systeme gemäß der Norm EN1527 bis 100.000 Zyklen getestet.

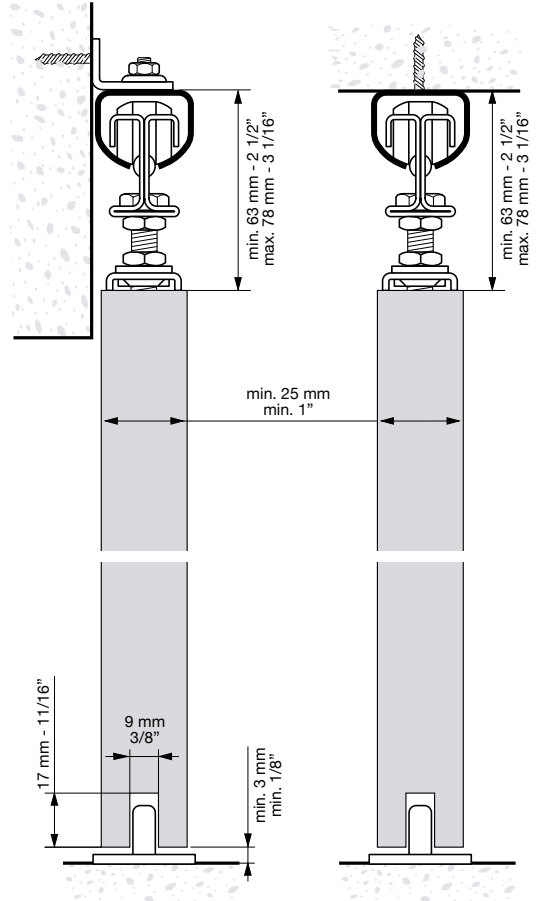
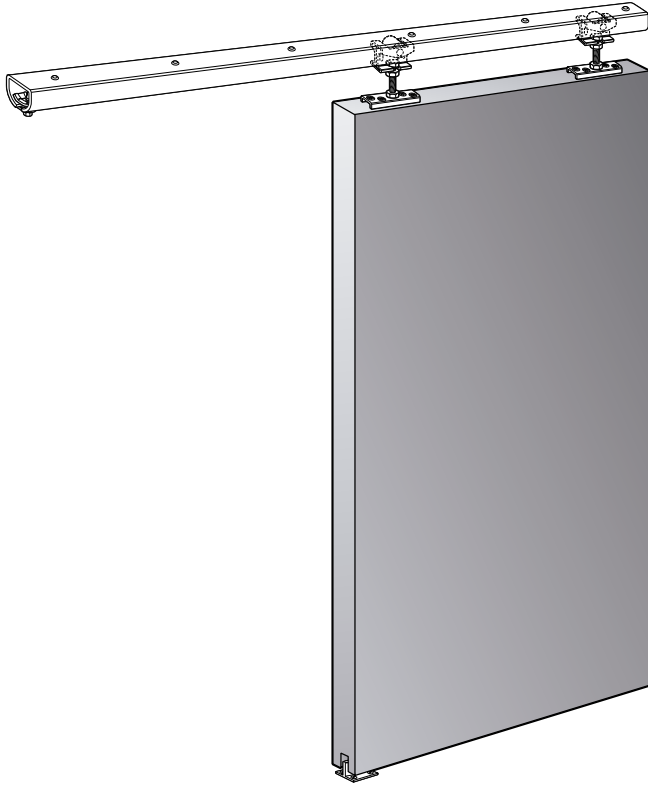
KD F 40



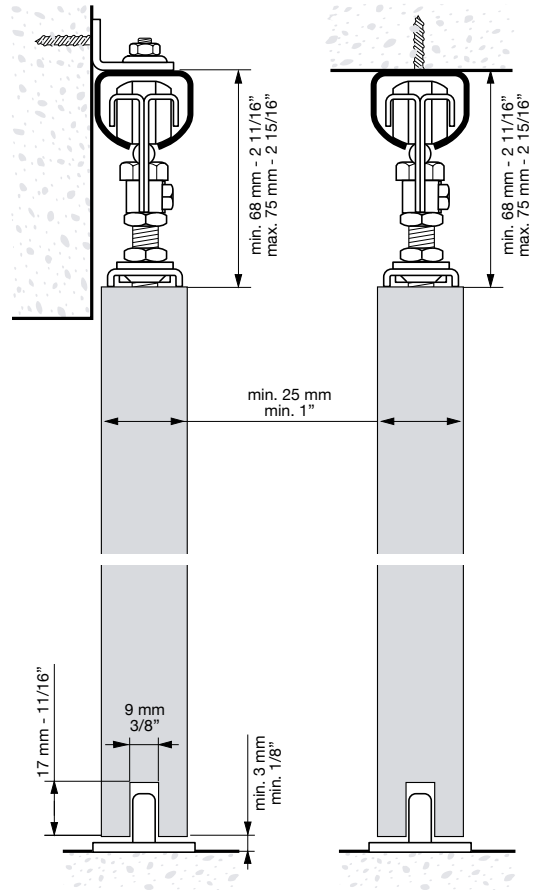
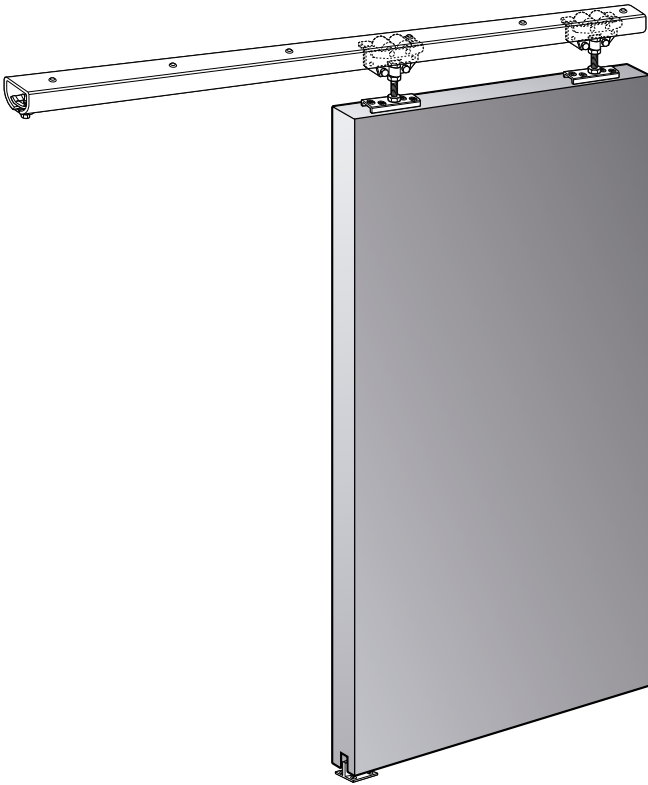
KD F 60



KD F 40



KD F 60



REFERENCIAS / REFERENCES / RÉFÉRENCES / REFERENZ

ESP

KD 40/60 F			
Ref.	Descripción	U.	Img.
0841	PF. ACERO NEOCROM 1,50m	10	A
0842	PF. ACERO NEOCROM 2m	10	A
0844	PF. ACERO NEOCROM 3m	10	A
0850	PF. ACERO NEOCROM 5m	10	A
0871	PF. ACERO SENDZIMIR 1,50m	10	B
0872	PF. ACERO SENDZIMIR 2m	10	B
0873	PF. ACERO SENDZIMIR 3m	10	B
0859	PF. ACERO SENDZIMIR 5m	10	B
0877	PF. ACERO SENDZIMIR 6m	10	B
3730	JGO. ACC. KD 40 F	10	C
3734	ROLLER KD 60 F	20	D
3731	PERNO REGULACION	20	F
3733	PLETINA SUPERIOR	20	E
3371	GUIADOR INFERIOR PVC	200	H
3382	TOPE	40	G

ENG

KD 40/60 F			
Ref.	Description	Units	Img.
0841	PF. STEEL NEOCROM 1,50m	10	A
0842	PF. STEEL NEOCROM 2,m	10	A
0844	PF. STEEL NEOCROM 3m	10	A
0850	PF. STEEL NEOCROM 5m	10	A
0871	PF. STEEL SENDZIMIR 1,50m	10	B
0872	PF. STEEL SENDZIMIR 2m	10	B
0873	PF. STEEL SENDZIMIR 3m	10	B
0859	PF. STEEL SENDZIMIR 5m	10	B
0877	PF. STEEL SENDZIMIR 6m	10	B
3730	SET OF ACC. KD 40 F	10	C
3734	ROLLER KD 60 F	20	D
3731	ADJUSTMENT BOLT	20	F
3733	SUPERIOR BRACKET	20	E
3371	BOTTOM GUIDE OF PVC	200	H
3382	STOPPER	40	G

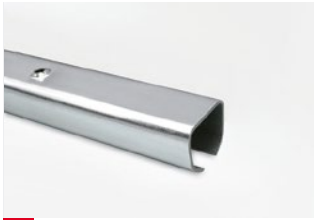
FRA

KD 40/60 F			
Ref.	Description	Unités	Img.
0841	RAIL ACIER NEOCROM 1,50m	10	A
0842	RAIL ACIER NEOCROM 2m	10	A
0844	RAIL ACIER NEOCROM 3m	10	A
0850	RAIL ACIER NEOCROM 5m	10	A
0871	RAIL ACIER SENDZIMIR 1,50m	10	B
0872	RAIL ACIER SENDZIMIR 2m	10	B
0873	RAIL ACIER SENDZIMIR 3m	10	B
0859	RAIL ACIER SENDZIMIR 5m	10	B
0877	RAIL ACIER SENDZIMIR 6m	10	B
3730	JEU ACC. KD 40 F	10	C
3734	ROLLER KD 60 F	20	D
3731	BOULON DE RÉGLAGE	20	F
3733	PLATINE SUPÉRIEURE	20	E
3371	GUIDE INFÉRIEUR PVC	200	H
3382	BUTOIR	40	G

DEU

KD 40/60 F			
Ref.	Beschreibung	Ein.	Bild
0841	PF. STAHL NEOCHROM 1,50m	10	A
0842	PF. STAHL NEOCHROM 2m	10	A
0844	PF. STAHL NEOCHROM 3m	10	A
0850	PF. STAHL NEOCHROM 5m	10	A
0871	PF. STAHL SENDZIMIR 1,50m	10	B
0872	PF. STAHL SENDZIMIR 2m	10	B
0873	PF. STAHL SENDZIMIR 3m	10	B
0859	PF. STAHL SENDZIMIR 5m	10	B
0877	PF. STAHL SENDZIMIR 6m	10	B
3730	ZUBEHÖRSET KD 40 F	10	C
3734	ROLLER KD 60 F	20	D
3731	REGULIERUNGSBOLZEN	20	F
3733	OBERE PLATINE	20	E
3371	UNTERE FÜHRUNG PVC	200	H
3382	BREMSE-ANSCHLAG	40	G

REFERENCIAS / REFERENCES / RÉFÉRENCES / REFERENZ



A



B



C



D



F



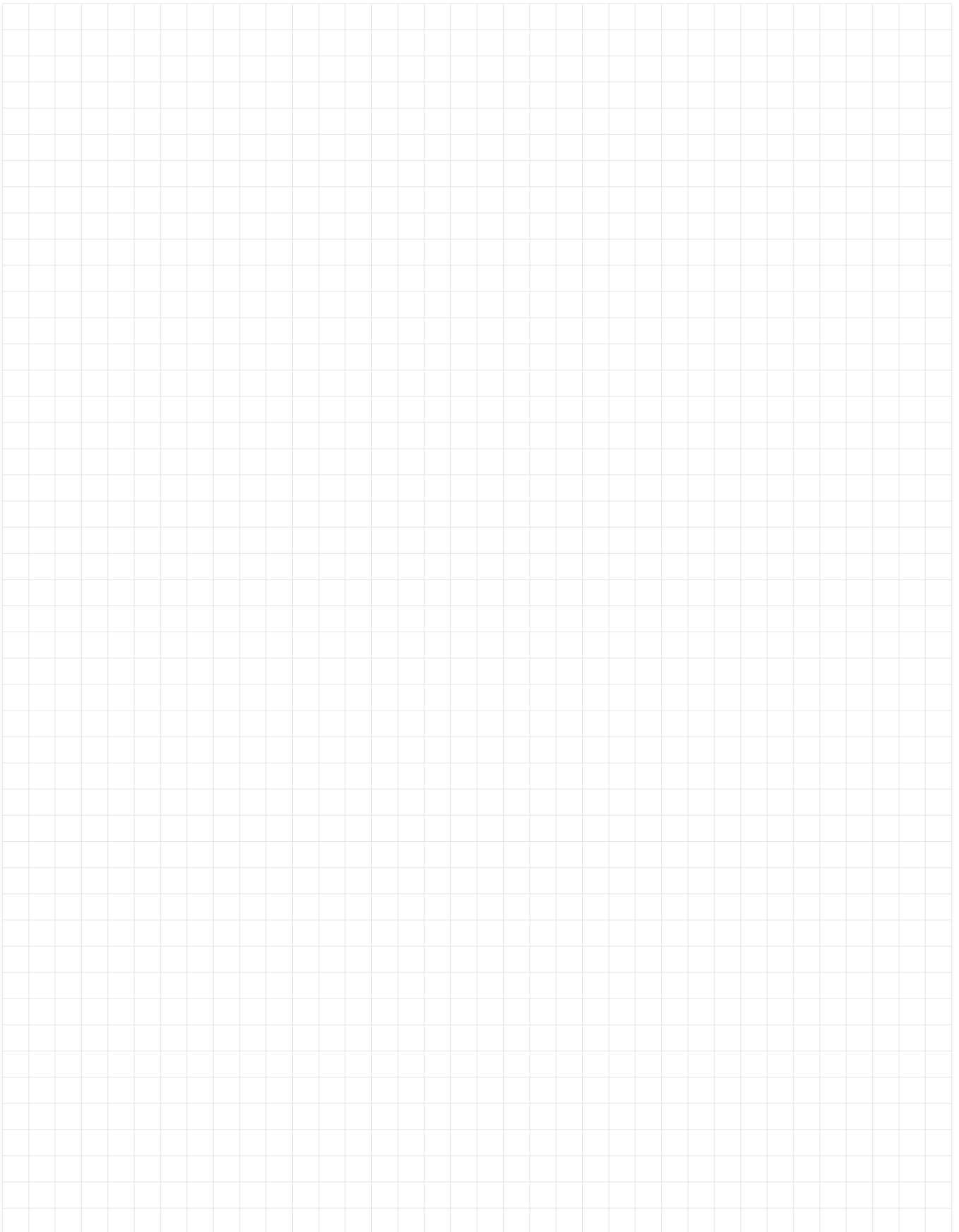
E



G



H



KLEIN®

KLEIN EUROPE
Edificio KLEIN
Polígono Industrial Can Cuyás
N-150 Km. 1
08110 Montcada i Reixac
Barcelona (Spain)

Tel.: +34 935 760 101
Fax: +34 935 760 109

+Info
klein@klein.es
www.klein.es

Síguenos en redes
Follow us on social media

