

KLEIN®

Sistema de puertas plegables
Folding doors system
Système de portes pliables
Falttür System

PL

Diseño Industrial
Industrial Design
Design Industriel
Gewerbliche Verwendung



ESP

PL está diseñado para abrir espacios mediante un sistema de paneles plegables de madera o metal, reduciendo al máximo el espacio de parking y maximizando la luz de paso.

- Ideal para separar el comedores, salones, salas de restaurantes...
- Aprovechamiento óptimo de la luz de paso.
- 3 opciones de plegado: guiado central, guiado lateral enrasado superpuesto, guiado lateral hojas solapadas.
- Sistema práctico para funcionamiento operativo diario.
- Perfil inferior encastrado en el suelo para un deslizamiento óptimo de las puertas.
- Perfil de acero "Neocrom" o "Sendzimir".
- Instalación hasta 5 puertas.
- Peso máximo hasta 150 Kg. por cada par de puertas.
- Rodamiento de bolas "Full Ball Bearing".
- Instalación a pared o a techo.

Sistemas testados hasta 100.000 ciclos según la norma EN1527.

FRA

PL a été conçu pour la distribution d'espaces avec un système de panneaux pliants en bois ou en métal. Il permet d'optimiser l'ouverture de passage et un espace de rangement minimum.

- Idéal pour la séparation de salles à manger, salons, salles de restaurant...
- Optimisation de l'ouverture de passage.
- 3 options de pliage: guidage central, guidage latéral aligné et superposé, guidage latéral vantaux chevauchés.
- Système pratique pour fonctionnement opérationnel quotidien.
- Le rail inférieur encastré dans le sol permet le coulissement parfait des portes.
- Rail en acier "Neocrom" ou "Sendzimir".
- Permet l'installation de 5 portes.
- Poids maximum 150 Kg. pour une paire de portes.
- Roulement à billes "Full Ball Bearing".
- Installation au mur ou au plafond.

Systèmes testés jusqu'à 100.000 cycles selon la norme EN1527.

ENG

PL has been designed to open up spaces by means of a system of folding wooden or metal panels, keeping door parking space to a minimum and maximizing clearance.

- Ideal for partitioning dining rooms, lounges, restaurant rooms, etc.
- Optimizes clearance.
- 3 folding options: central guide, superimposed flush side guide, overlapping leaves side guide.
- Practical system designed for daily use.
- Lower profile embedded in the floor to optimize the sliding action of the doors.
- "Neocrom" or "Sendzimir" Steel profile.
- Up to 5 doors can be installed.
- Holds up to 150 Kg. per pair of doors.
- Full Ball Bearing system.
- Wall or ceiling mounted.

Systems tested up to 100.000 cycles as per standard EN1527.

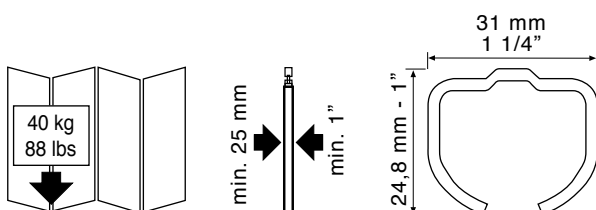
DEU

PL ist dafür ausgelegt, Räume durch ein System faltbarer Paneele aus Holz oder Metall zu öffnen, wobei der Platzbedarf für die gefalteten Paneele so weit wie möglich verringert und das Öffnungsmaß maximiert wird.

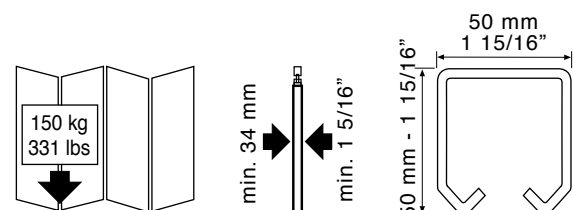
- Ideal zur Abtrennung von Esszimmer, Wohnzimmer, Speisesälen in Restaurants...
- Optimale Nutzung des Öffnungsmaßes.
- 3 Faltoptionen: zentrale Führung, seitliche bündig aufeinander liegende Führung, seitliche Führung der überlappten Türblätter.
- Industrietaugliches System für den täglichen Einsatz.
- Bodeneingelassene Führungsschiene für optimales Gleiten der Türen.
- „Neocrom“ oder „Sendzimir“ Stahlprofil.
- Montage bis zu 5 Türen.
- Höchstgewicht bis 150 Kg. pro Türpaar.
- "Full Ball Bearing" Kugellager.
- Wand-oder Deckenmontage.

Systeme gemäß der Norm EN1527 mit 100.000 Zyklen getestet.

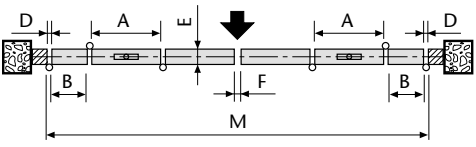
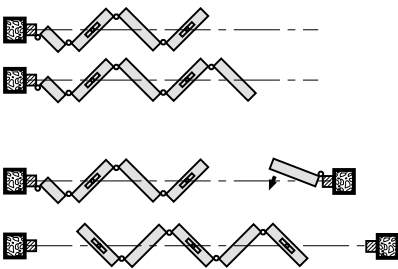
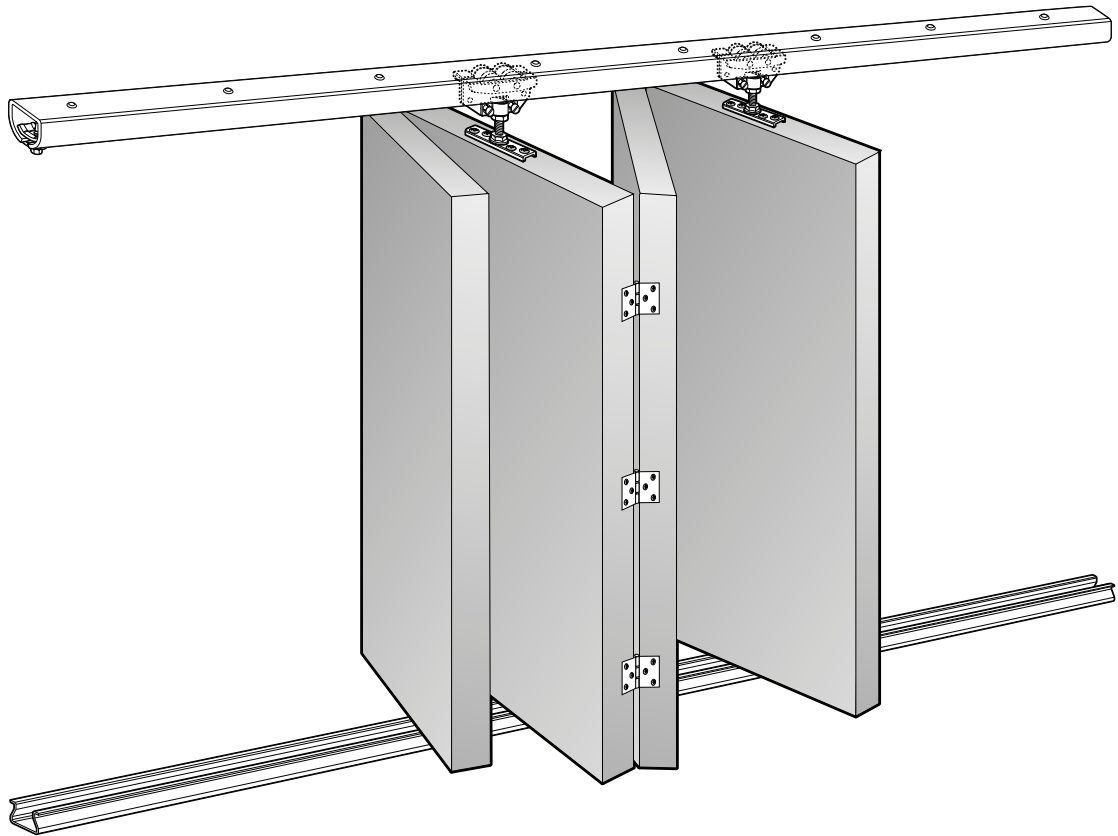
PL 40



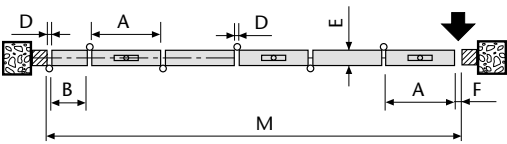
PL 150



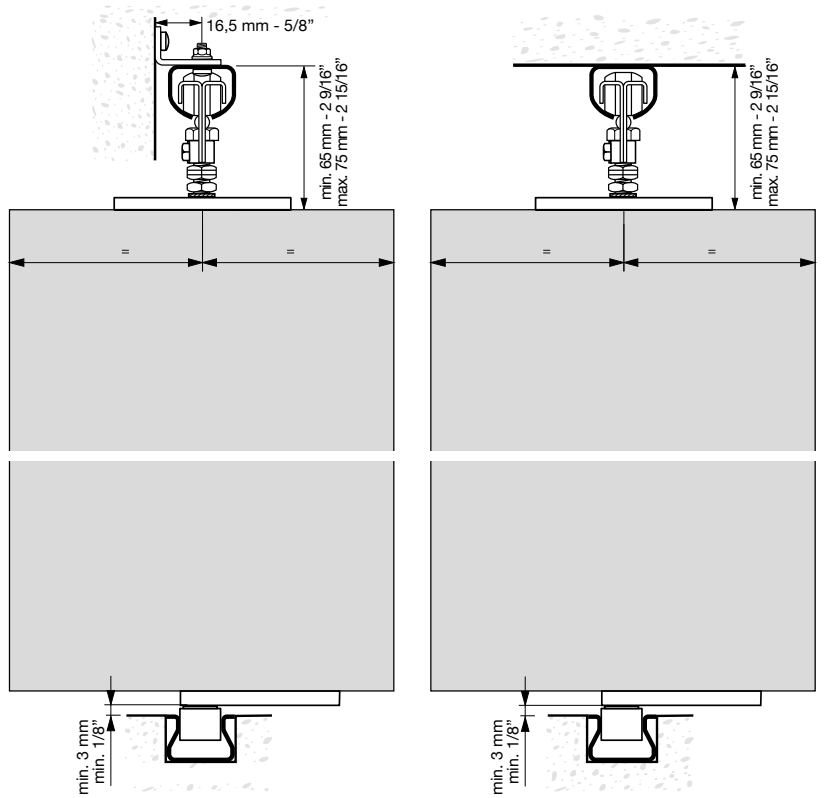
PL 40 C



$$A = \frac{M+E+D-F}{N+1} - D \quad B = \frac{A-E}{2} - D$$

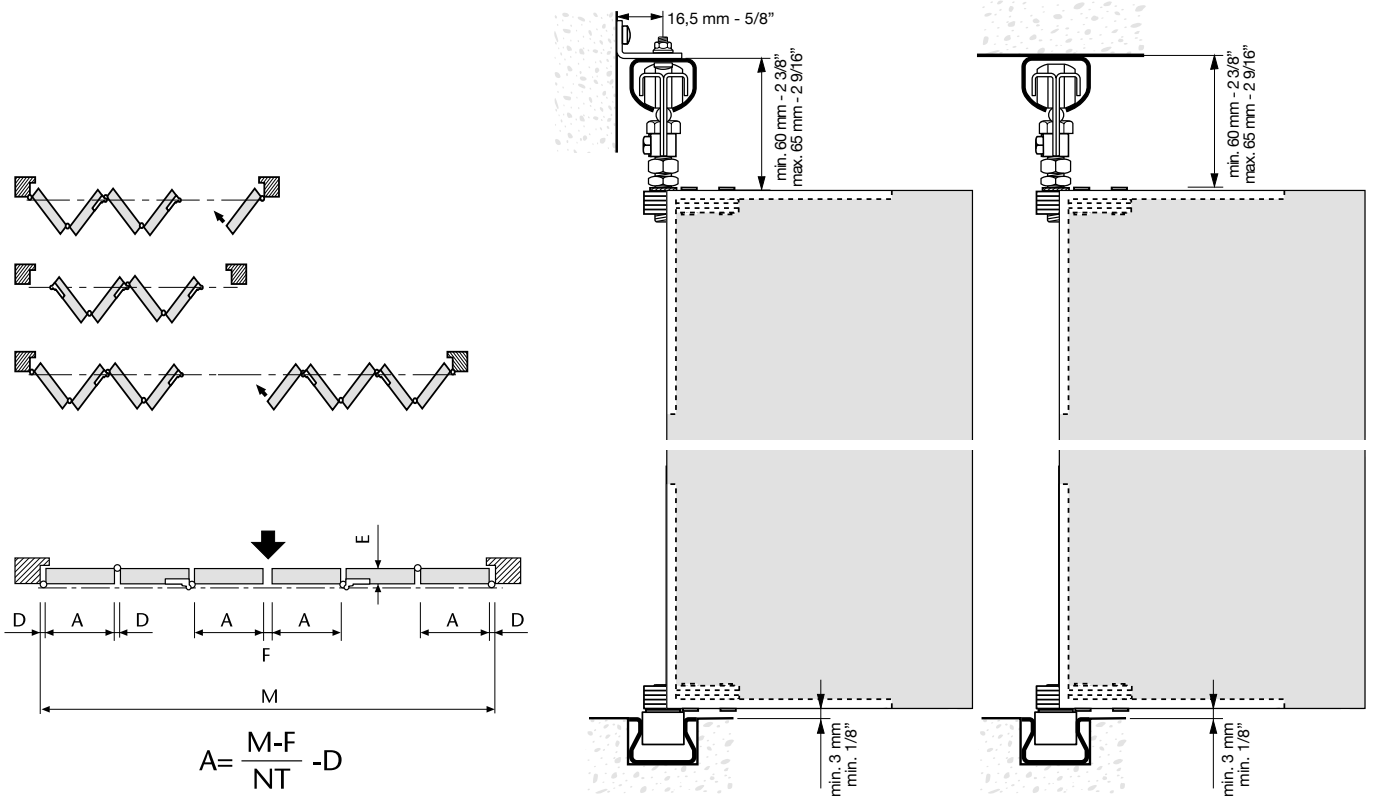
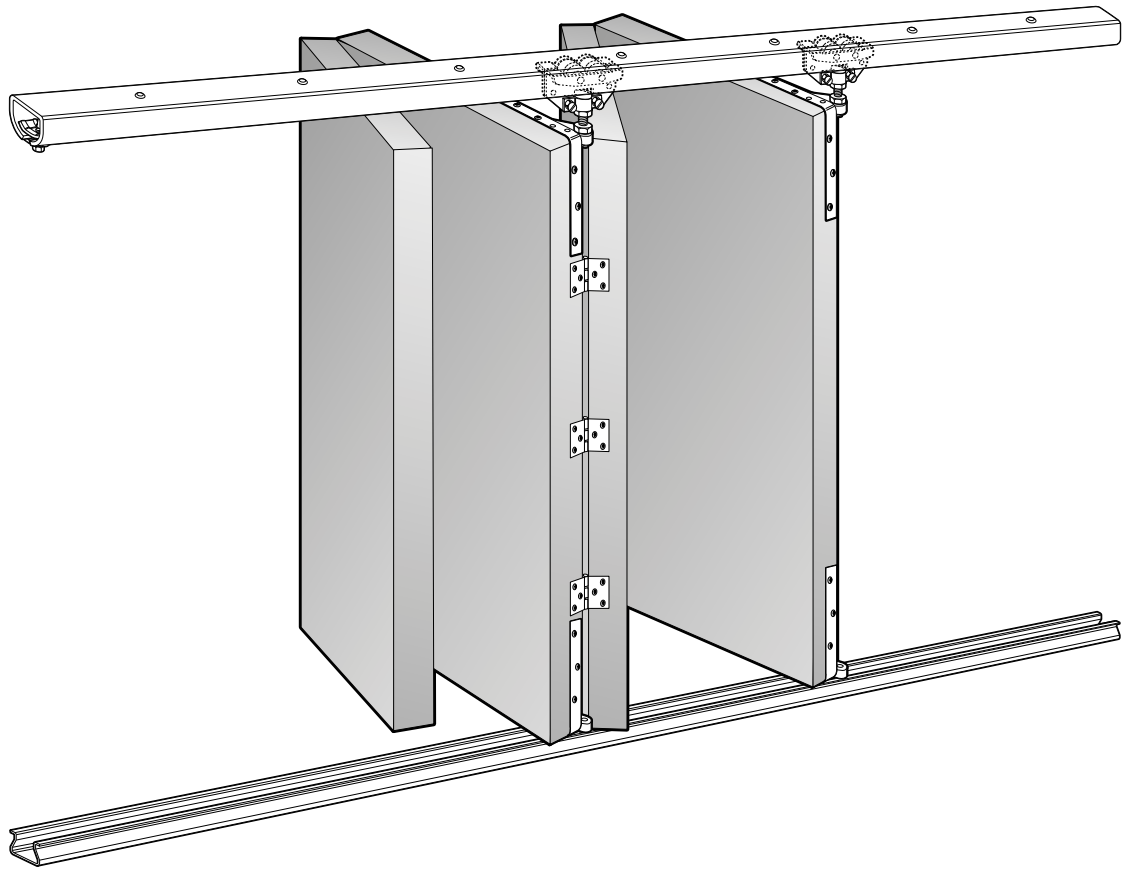


$$A = \frac{M+E/2+D/2-F}{N+0,5} - D \quad B = \frac{A-E}{2} - D$$



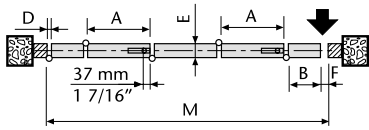
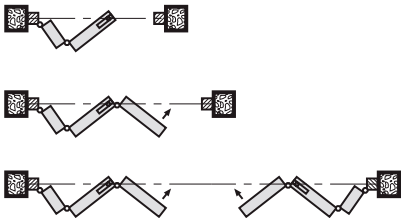
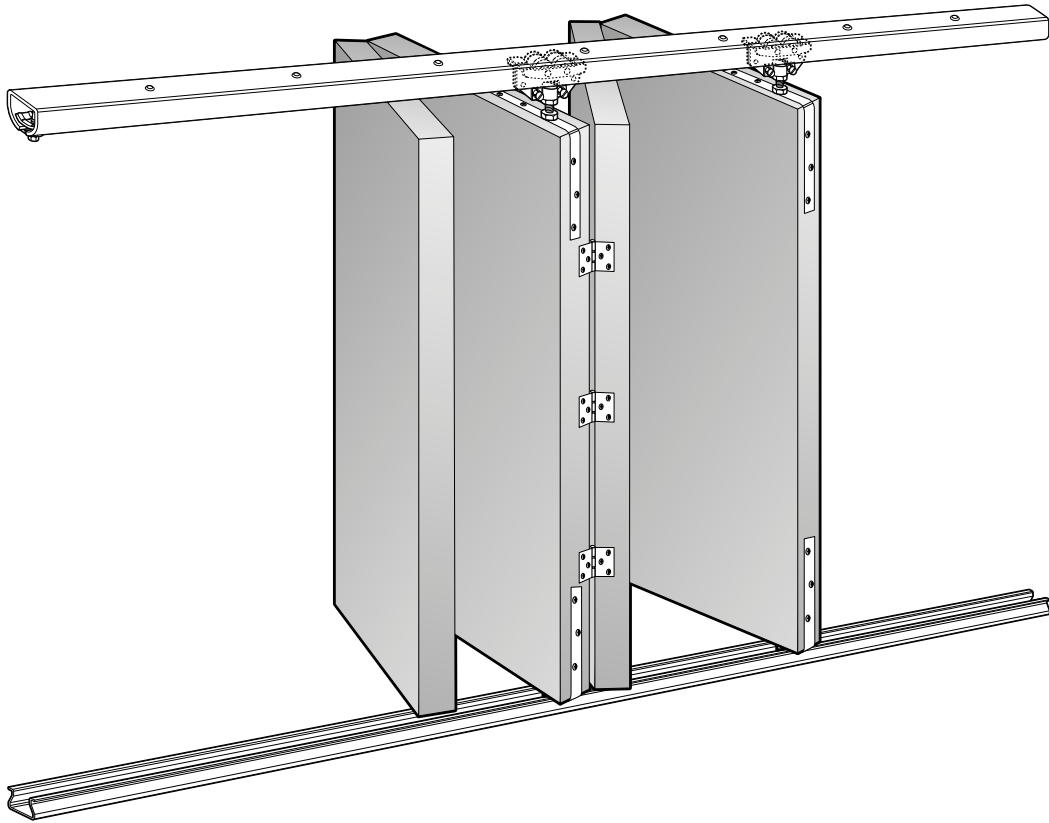
E: Espesor de las hojas - Panels thickness - Epaisseur des ventaux - Flügelbreite
 N: Número de hojas enteras - Full Panels total number - Nombre de ventaux entiers - Anzahl der kompletten Flügel

PL 40 S

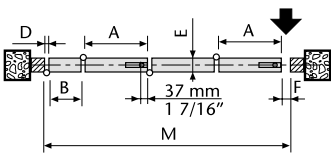


E: Espesor de las hojas - Panels thickness - Epaisseur des ventaux - Flügelbreite
 NT: Número de hojas total - Panels total number - Nombre total de ventaux - Gesamt flügelanzahl

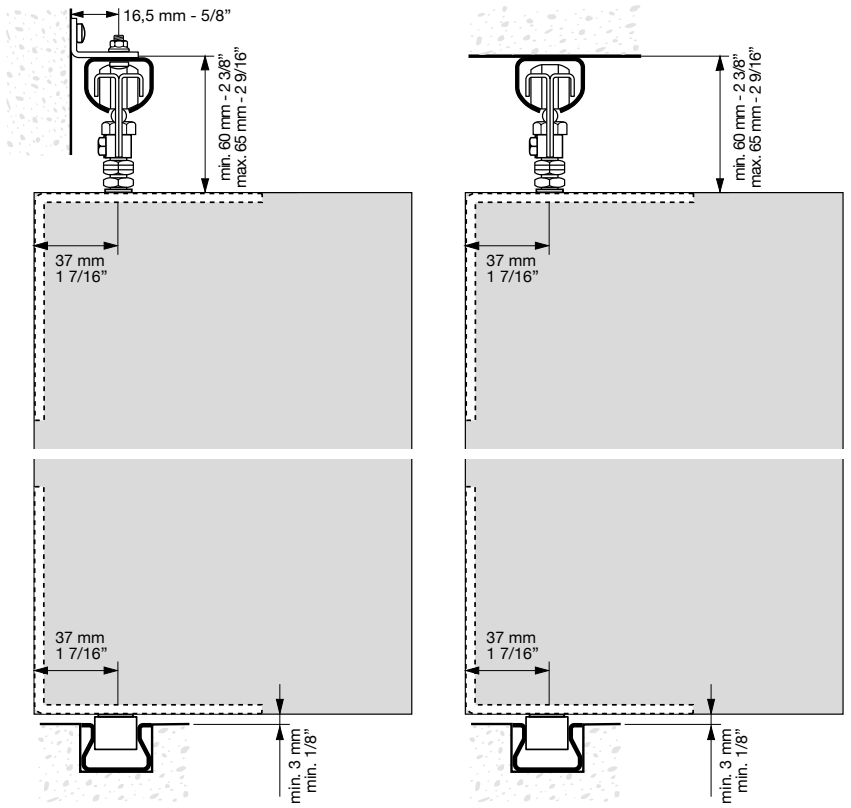
PL 40 E



$$A = \frac{M + 74 + E + 2D - F}{NT} - D \quad B = A - 37 - E / 2 - D$$

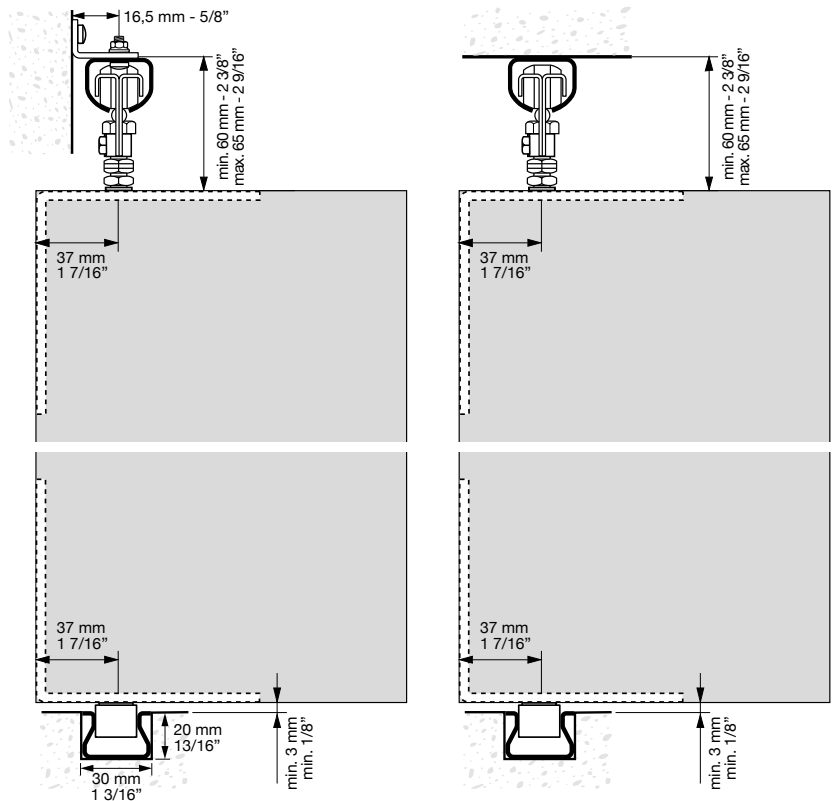
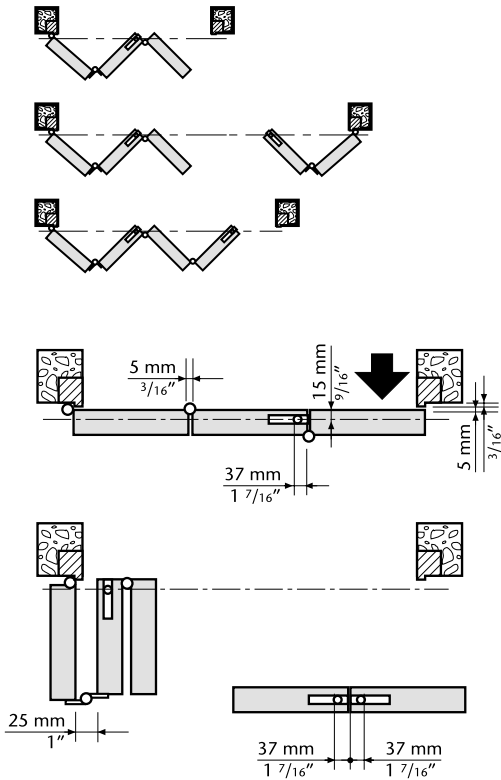
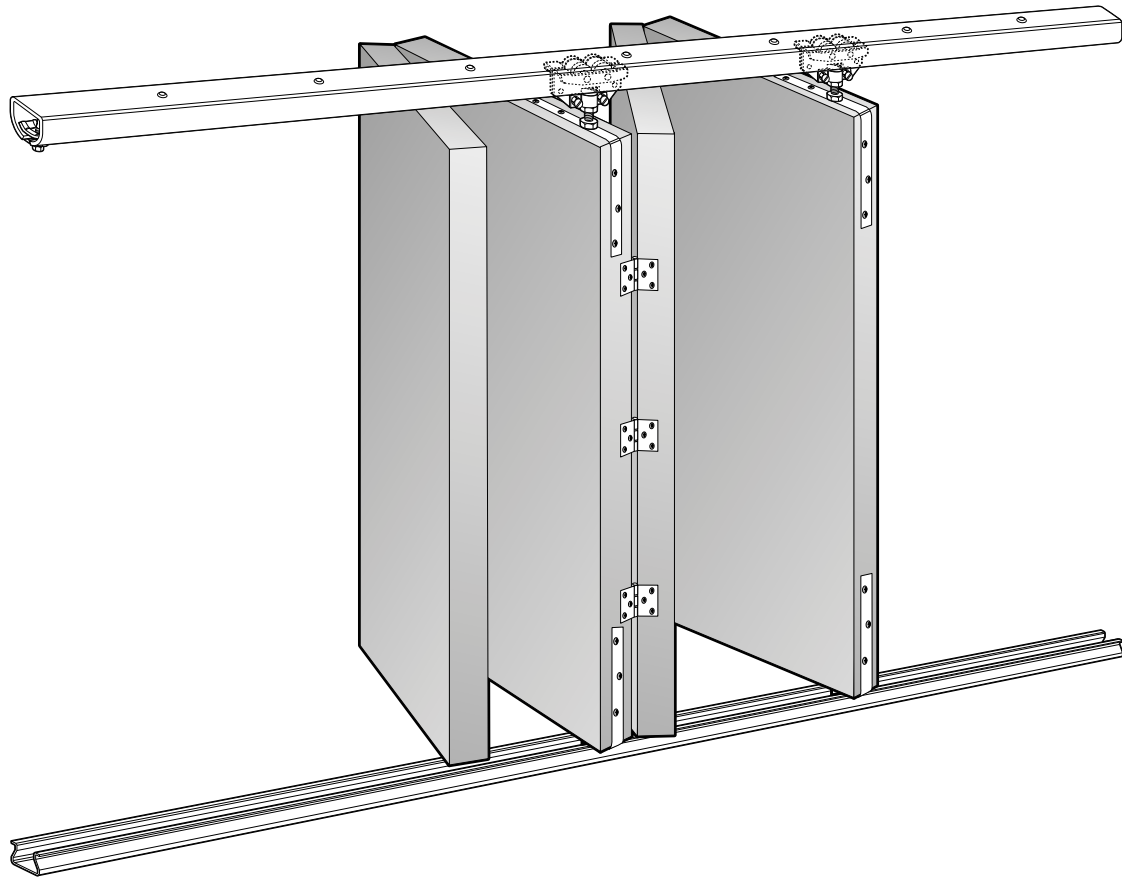


$$A = \frac{M + 37 + E / 2 + D - F}{NT} - D \quad B = A - 37 - E / 2 - D$$

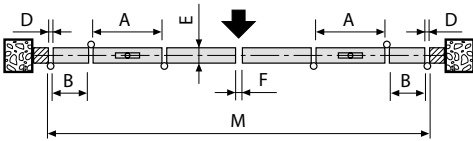
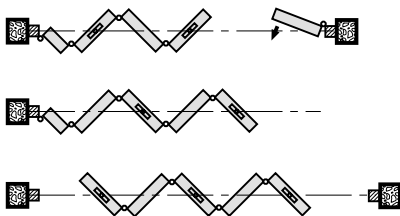
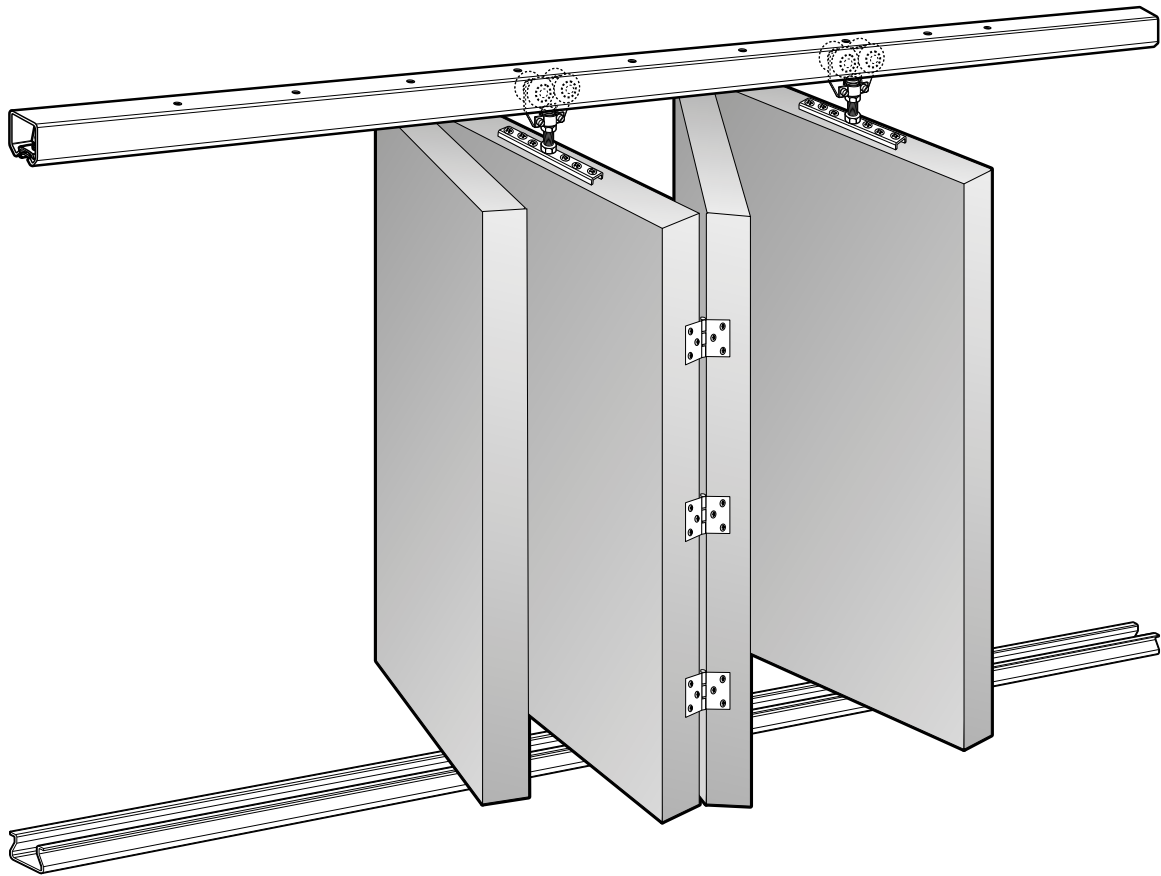


E: Espesor de las hojas - Panels thickness - Epaisseur des ventaux - Flügelbreite
 NT: Número de hojas total - Panels total number - Nombre total de ventaux - Gesamt flügelanzahl

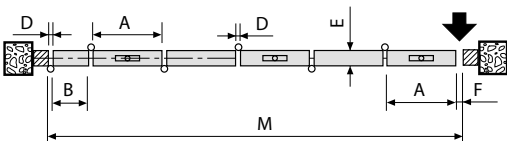
PL 40 ES



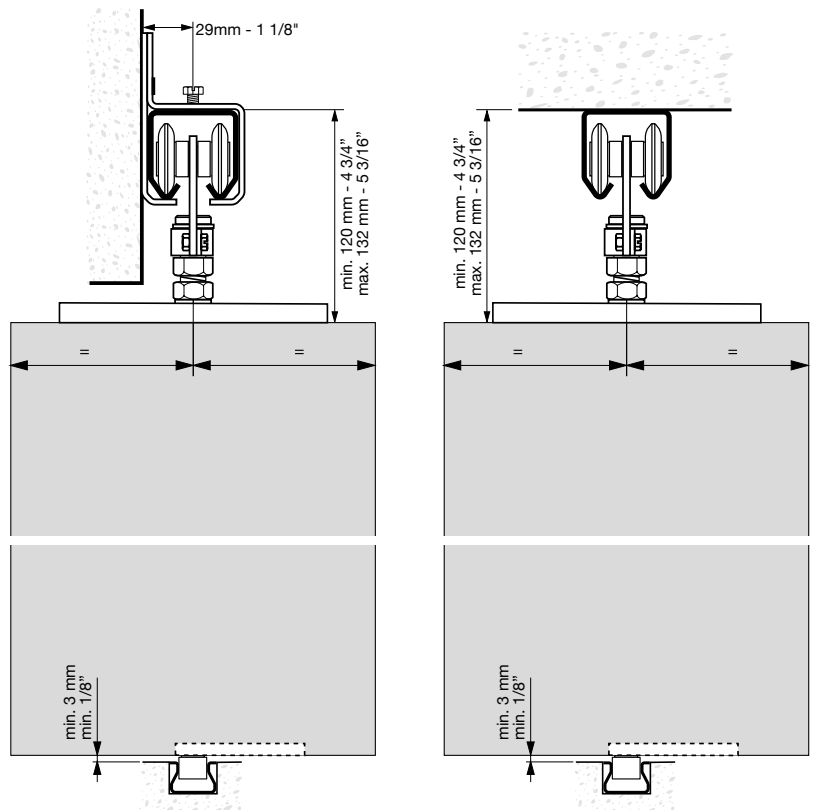
PL 150 C



$$A = \frac{M+E+D-F}{N+1} - D \quad B = \frac{A-E}{2} - D$$

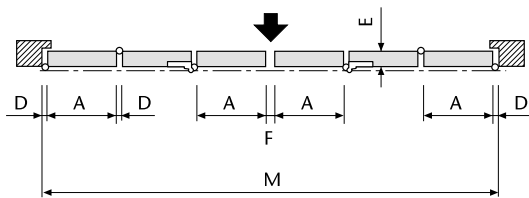
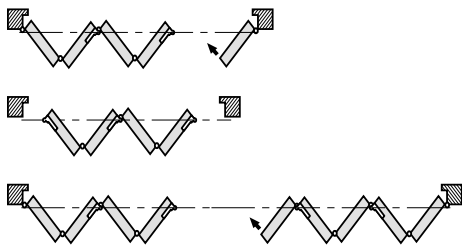
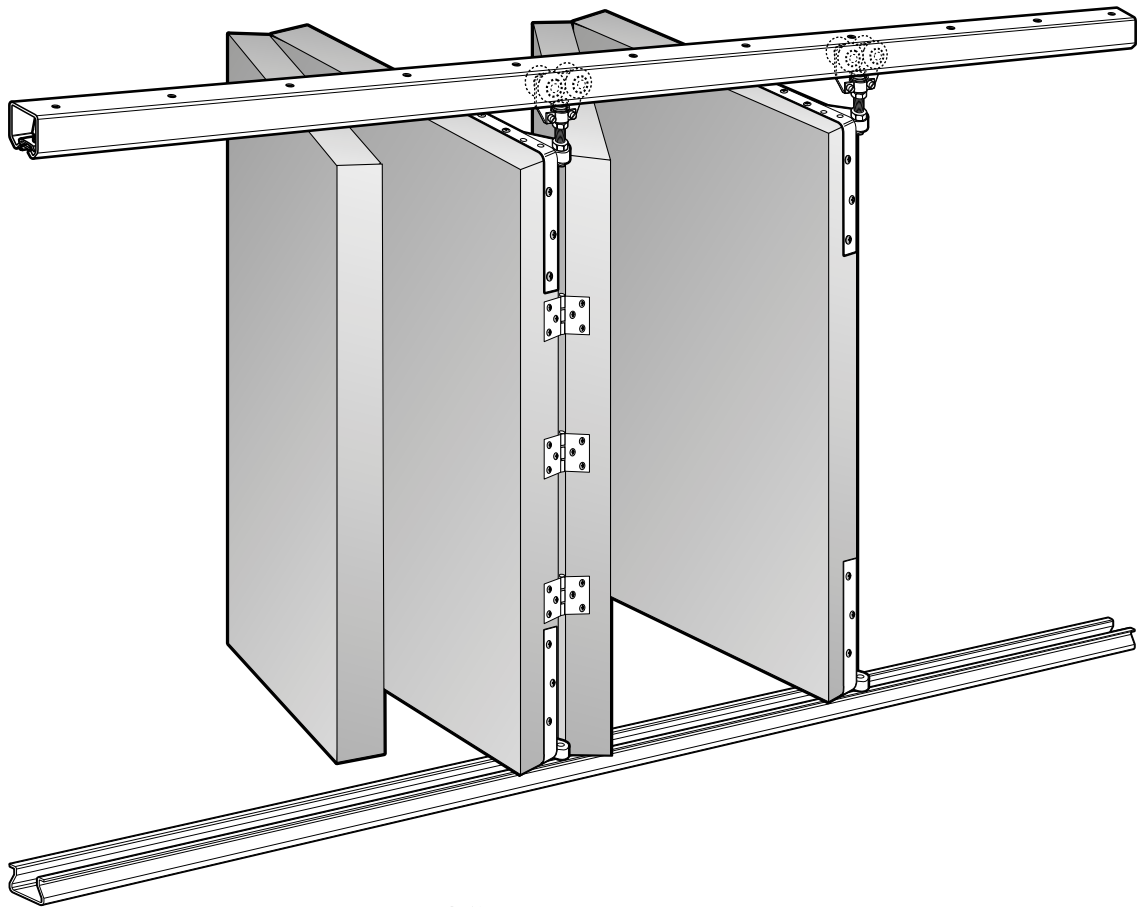


$$A = \frac{M+E/2+D/2-F}{N+0,5} - D \quad B = \frac{A-E}{2} - D$$

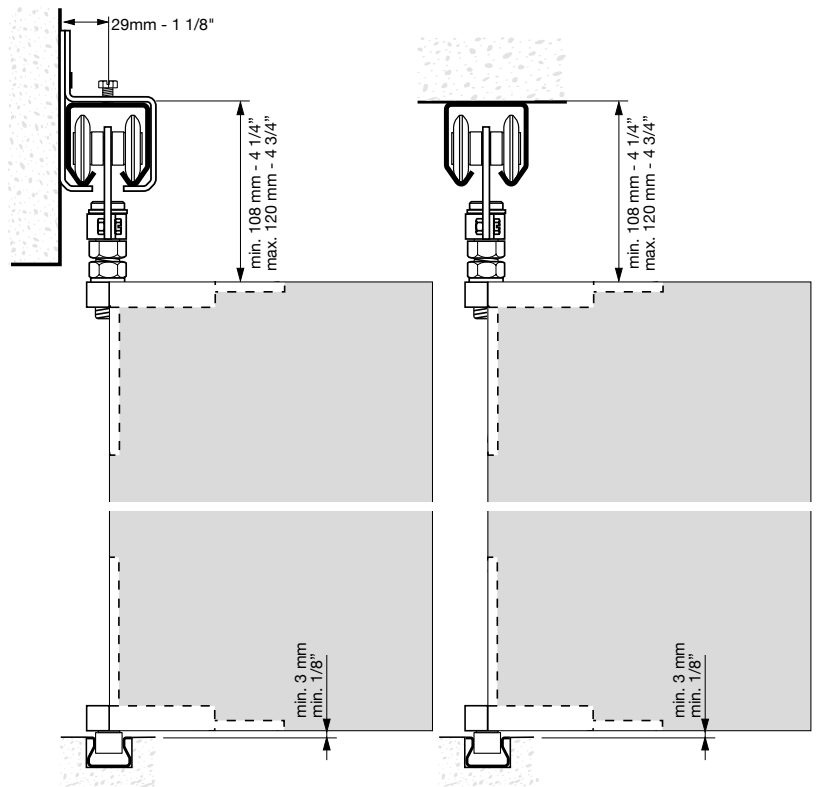


E: Espesor de las hojas - Panels thickness - Epaisseur des ventaux - Flügelbreite
 N: Número de hojas enteras - Full Panels total number - Nombre de ventaux entiers - Anzahl der kompletten flügel

PL 150 S

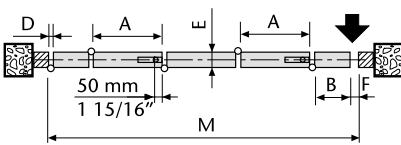
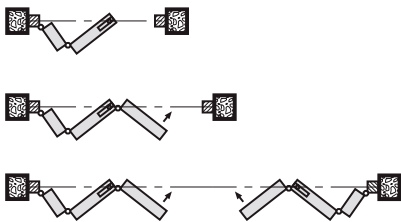
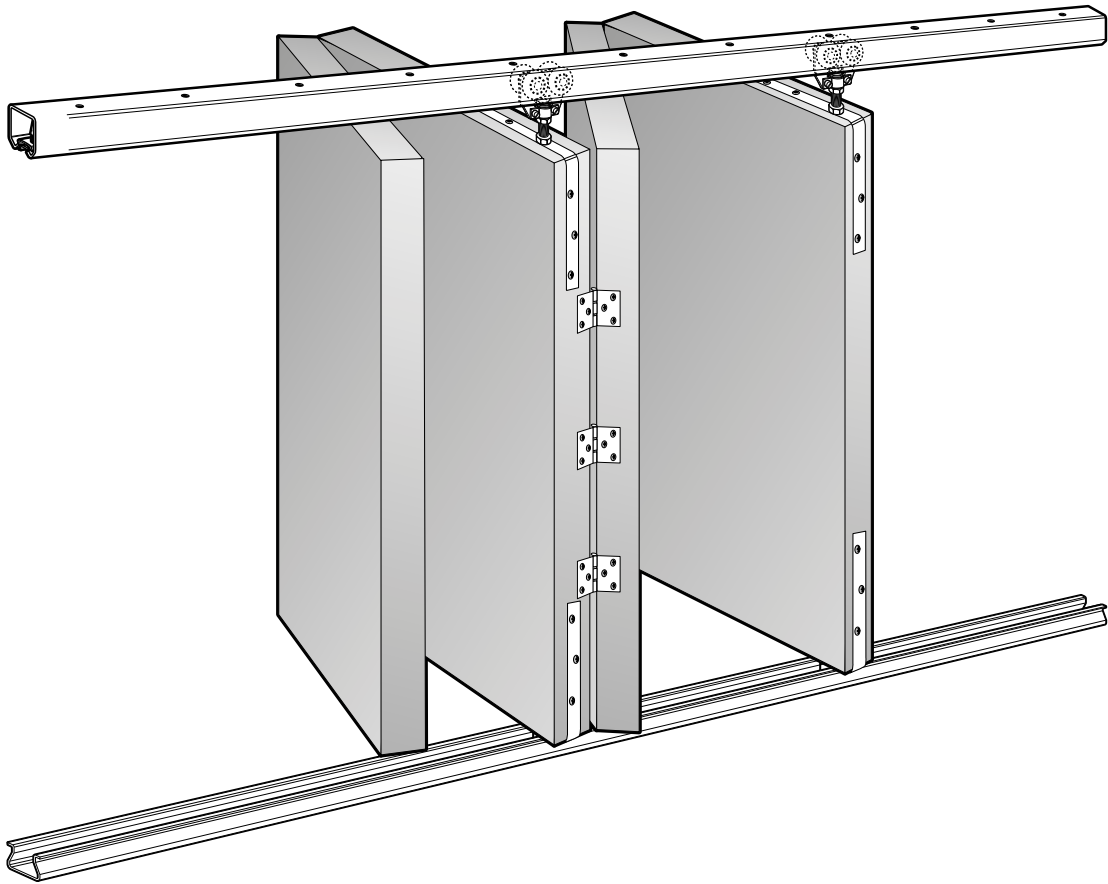


$$A = \frac{M-F}{N} - D$$

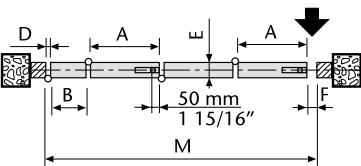


E: Espesor de las hojas - Panels thickness - Epaisseur des ventaux - Flügelbreite
 N: Número de hojas enteras - Full Panels total number - Nombre de ventaux entiers - Anzahl der kompletten flügel

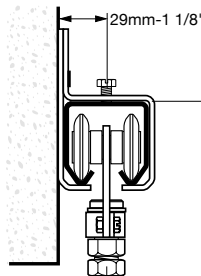
PL 150 E



$$A = \frac{M + 100 + E + 2D - F}{NT} - D \quad B = A - 50 - E/2 - D$$

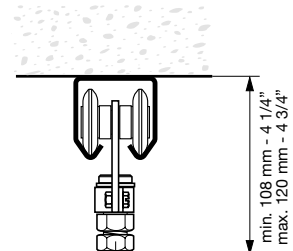
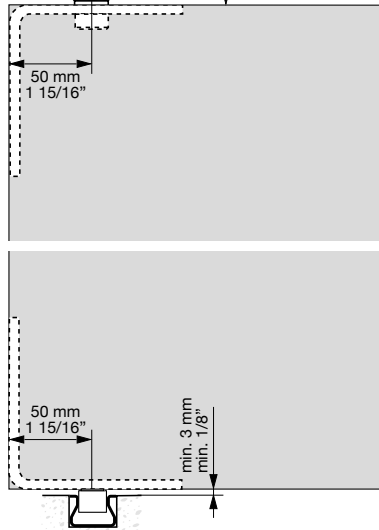


$$A = \frac{M + 50 + E/2 + D - F}{NT} - D \quad B = A - 50 - E/2 - D$$



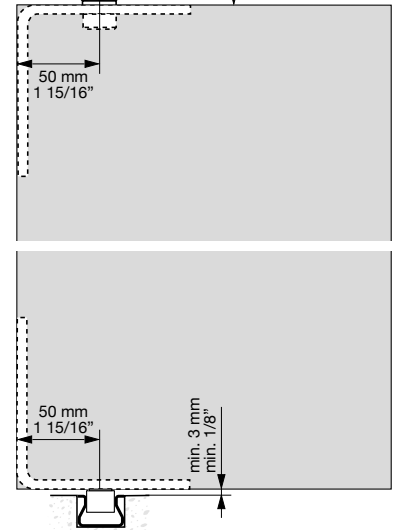
min. 108 mm - 4 1/4\"/>

max. 120 mm - 4 3/4\"/>



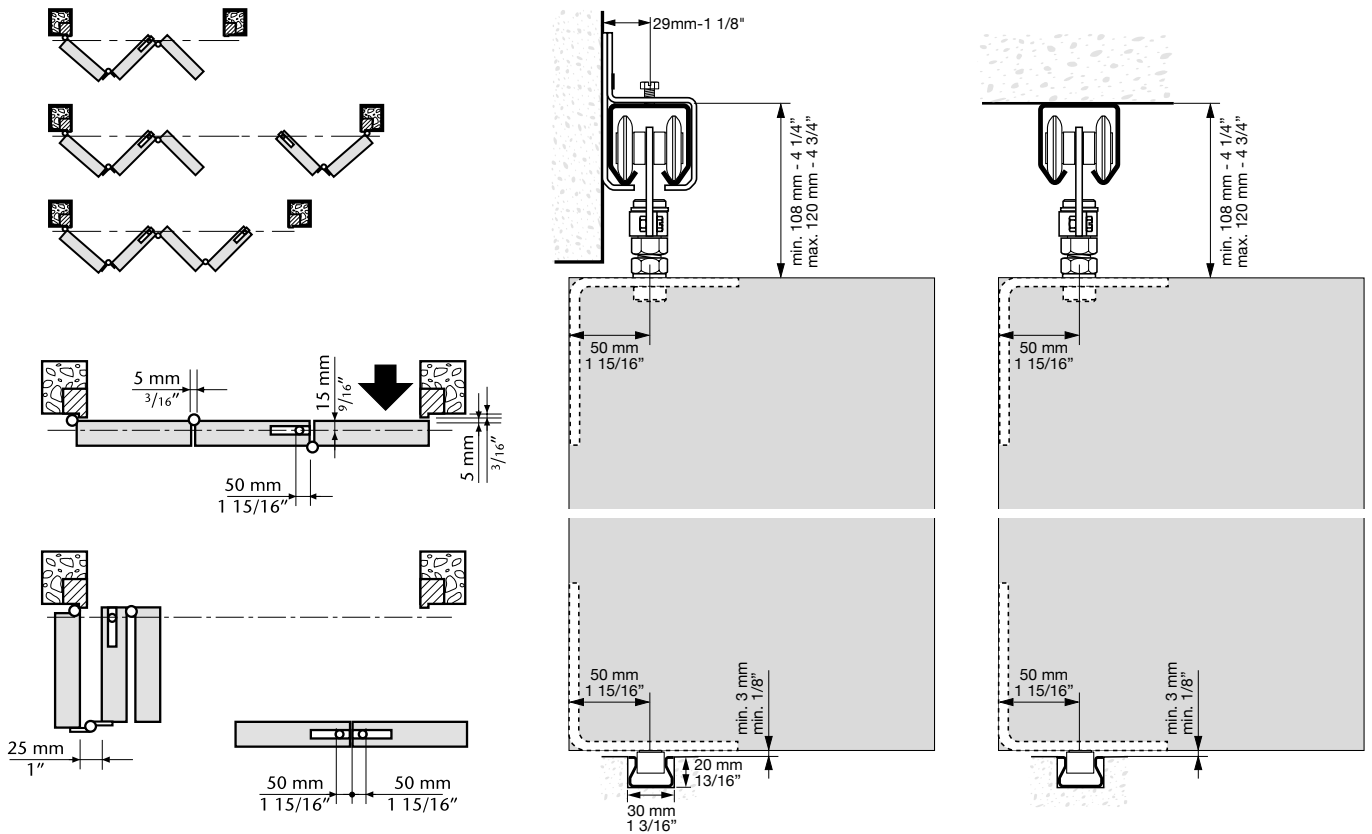
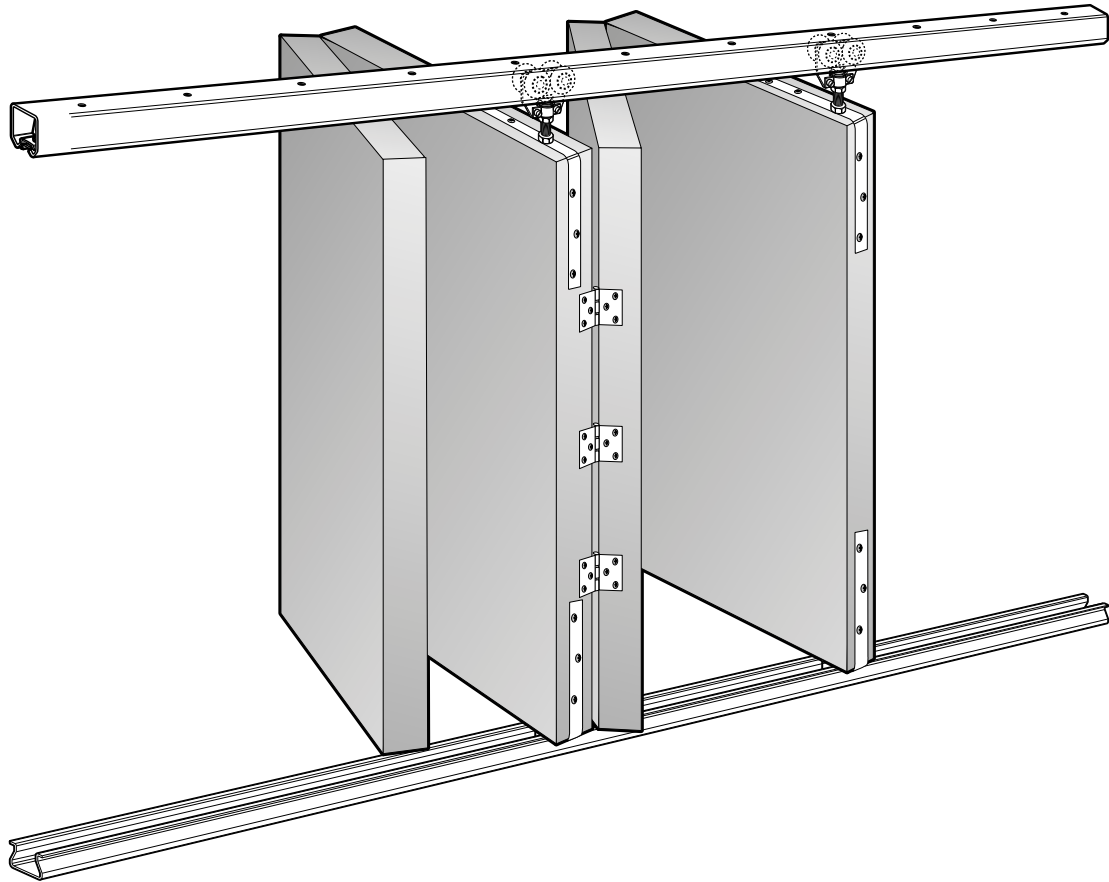
min. 108 mm - 4 1/4\"/>

max. 120 mm - 4 3/4\"/>



E: Espesor de las hojas - Panels thickness - Epaisseur des ventaux - Flüdelbreite
 NT: Número de hojas total - Panels total number - Nombre total de ventaux - Gesamt flügelanzahl

PL 150 ES



REFERENCIAS / REFERENCES / RÉFÉRENCES / REFERENZ

ESP

PL 40			
Ref.	Descripción	U.	Img.
0841	PF. ACERO NEOCROM 1,50m	10	A
0842	PF. ACERO NEOCROM 2m	10	A
0844	PF. ACERO NEOCROM 3m	10	A
0850	PF. ACERO NEOCROM 5m	10	A
0871	PF. ACERO SENDZIMIR 1,50m	10	B
0872	PF. ACERO SENDZIMIR 2m	10	B
0873	PF. ACERO SENDZIMIR 3m	10	B
0859	PF. ACERO SENDZIMIR 5m	10	B
0877	PF. ACERO SENDZIMIR 6m	10	B
0851	SOPORTE PARED	100	L
3402	JGO. ACC. PLEGADO CENTRAL (PL 40 C)	2	F
3403	JGO. ACC. ARTICULADO/PLEGADO LATERAL (PL 40 E/ ES)	2	G
3401	JGO. ACC. PLEGADO SOLAPADO (PL 40 S)	2	E
3370	PF. INF. ACERO NEOCROM 5m	1	D
3373	PF. INF. ACERO SENDZIMIR 5m	1	D

ENG

PL 40			
Ref.	Description	Units	Img.
0841	PF. STEEL NEOCROM 1,50m	10	A
0842	PF. STEEL NEOCROM 2m	10	A
0844	PF. STEEL NEOCROM 3m	10	A
0850	PF. STEEL NEOCROM 5m	10	A
0871	PF. STEEL SENDZIMIR 1,50m	10	B
0872	PF. STEEL SENDZIMIR 2m	10	B
0873	PF. STEEL SENDZIMIR 3m	10	B
0859	PF. STEEL SENDZIMIR 5m	10	B
0877	PF. STEEL SENDZIMIR 6m	10	B
0851	WALL BRACKET	100	L
3402	SET OF ACC. CENTER FOLD (PL 40 C)	2	F
3403	SET OF ACC. END FOLD (PL 40 E/ES)	2	G
3401	OVERLAPPED FOLD (PL 40 S)	2	E
3370	BOTTOM PF. STEEL NEOCROM 5m	1	D
3373	BOTTOM PF. STEEL SENDZIMIR 5m	1	D

PL 150

Ref.	Descripción	U.	Img.
3619	PF. ACERO NEOCROM 3m	2	C
3624	PF. ACERO NEOCROM 4m	2	C
3628	PF. ACERO NEOCROM 5m	2	C
3629	PF. ACERO SENDZIMIR 5m	2	C
3702	JGO. ACC. PLEGADO CENTRAL (PL 150 C)	2	I
3703	JGO. ACC. ARTICULADO/PLEGADO LATERAL (PL 150 E/ES)	2	J
3701	JGO. ACC. PLEGADO SOLAPADO (PL150 S)	2	H
3707	JGO. ACC. PLEGADO CENTRAL/LATERAL ESPECIAL METALICAS	2	K
3370	PF. INF. ACERO SENDZIMIR 5m	1	D
3373	PF. INF. ACERO NEOCROM 5m	1	D
5521	SOPORTE PARED	1	M

PL 150

Ref.	Description	Units	Img.
3619	PF. STEEL NEOCROM 3m	2	C
3624	PF. STEEL NEOCROM 4m	2	C
3628	PF. STEEL NEOCROM 5m	2	C
3629	PF. STEEL SENDZIMIR 5m	2	C
3702	SET OF ACC. CENTERFOLD (PL 150 C)	2	I
3703	SET OF ACC. ENDFOLD (PL 150 E/ES)	2	J
3701	SET OF ACC. OVERLAPPED FOLD (PL 150 S)	2	H
3707	SET OF ACC. CENTER/END FOLD for METAL DOORS	2	K
3370	BOTTOM PF. STEEL NEOCROM 5m	1	D
3373	BOTTOM PF. STEEL SENDZIMIR 5m	1	D
5521	WALL BRACKET	1	M

FRA

PL 40			
Ref.	Description	Unités	Img.
0841	RAIL ACIER NEOCROM 1'50m	10	A
0842	RAIL ACIER NEOCROM 2m	10	A
0844	RAIL ACIER NEOCROM 3m	10	A
0850	RAIL ACIER NEOCROM 5m	10	A
0871	RAIL ACIER SENDZIMIR 1'50m	10	B
0872	RAIL ACIER SENDZIMIR 2m	10	B
0873	RAIL ACIER SENDZIMIR 3m	10	B
0859	RAIL ACIER SENDZIMIR 5m	10	B
0877	RAIL ACIER SENDZIMIR 6m	10	B
0851	SUPPORT MURAL	100	L
3402	JEU ACC. PLEGADO CENTRAL (PL 40 C)	2	F
3403	JEU ACC. ARTICULADO/ PLEGADO LATERAL (PL 40 E/ES)	2	G
3401	JEU ACC. PLEGADO SOLAPADO (PL 40 S)	2	E
3370	RAIL INF. ACIER NEOCROM 5m	1	D
3373	RAIL INF. ACIER SENDZIMIR 5m	1	D

DEU

PL 40			
Ref.	Beschreibung	Ein.	Bild
0841	PF. STAHL NEOCROM 1'50m	10	A
0842	PF. STAHL NEOCROM 2m	10	A
0844	PF. STAHL NEOCROM 3m	10	A
0850	PF. STAHL NEOCROM 5m	10	A
0871	PF. STAHL SENDZIMIR 1'50m	10	B
0872	PF. STAHL SENDZIMIR 2m	10	B
0873	PF. STAHL SENDZIMIR 3m	10	B
0859	PF. STAHL SENDZIMIR 5m	10	B
0877	PF. STAHL SENDZIMIR 6m	10	B
0851	WANDBEFESTIGUNG	100	L
3402	ZUBEHÖRSET ZENTRALE FALTUNG (PL 40 C)	2	F
3403	ZUBEHÖRSET GELENK/SEITLICHE FALTUNG (PL 40 E/ES)	2	G
3401	ZUBEHÖRSET ÜBEREINANDERLIEGENDE FALTUNG (PL 40 S)	2	E
3370	UNTERES PF. STAHL NEOCROM 5m	1	D
3373	UNTERES PF. STAHL SENDZIMIR 5m	1	D

PL 150

Ref.	Description	Unités	Img.
3619	RAIL ACIER NEOCROM 3m	2	C
3624	RAIL ACIER NEOCROM 4m	2	C
3628	RAIL ACIER NEOCROM 5m	2	C
3629	RAIL ACIER SENDZIMIR 5m	2	C
3702	JEU ACC. PLIÉ CENTRE (PL 150 C)	2	I
3703	JEU ACC. ARTICULÉ/PLIÉ LATÉRAL (PL 150 E/ES)	2	J
3701	JEU ACC. PLIÉ CHEVAUCHÉ (PL 150 S)	2	H
3707	JEU ACC. PLIÉ CENTRE/LATÉRAL SPE.METAL.	2	K
3370	RAIL INF. ACIER NEOCROM 5m	1	D
3373	RAIL INF. ACIER SENDZIMIR 5m	1	D
5521	SUPPORT MURAL	1	M

PL 150

Ref.	Beschreibung	Ein.	Bild
3619	PF. STAHL NEOCROM 3m	2	C
3624	PF. STAHL NEOCROM 4m	2	C
3628	PF. STAHL NEOCROM 5m	2	C
3629	PF. STAHL SENDZIMIR 5m	2	C
3702	ZUBEHÖRSET ZENTRALE FALTUNG (PL 150 C)	2	I
3703	ZUBEHÖRSET GELENK/SEITLICHE FALTUNG (PL 150 E/ES)	2	J
3701	ZUBEHÖRSET ÜBEREINANDERLIEGENDE FALTUNG (PL 150 S)	2	H
3707	ZUBEHÖRSATZ ZENTRALE/SEITL. FALTUNG F. METAL.	2	K
3370	UNTERES PF. STAHL NEOCROM 5m	1	D
3373	UNTERES PF. STAHL SENDZIMIR 5m	1	D
5521	WANDBEFESTIGUNG	1	M

REFERENCIAS / REFERENCES / RÉFÉRENCES / REFERENZ



A



B



C



D



E



F



G



H



I



J



K



L



M

KLEIN®

KLEIN EUROPE
Edificio KLEIN
Polígono Industrial Can Cuyás
N-150 Km. 1
08110 Montcada i Reixac
Barcelona (Spain)

Tel.: +34 935 760 101
Fax: +34 935 760 109

+Info
klein@klein.es
www.klein.es

Síguenos en redes
Follow us on social media

