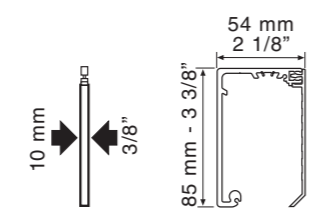
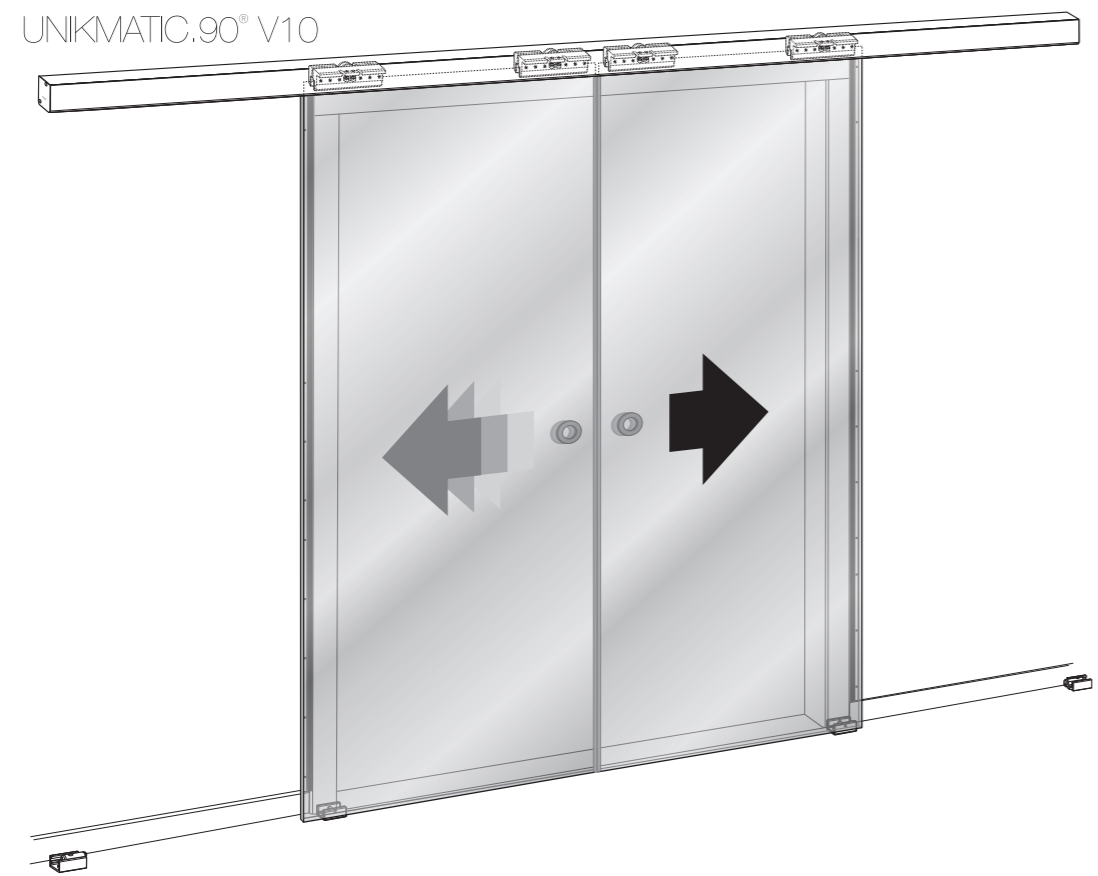


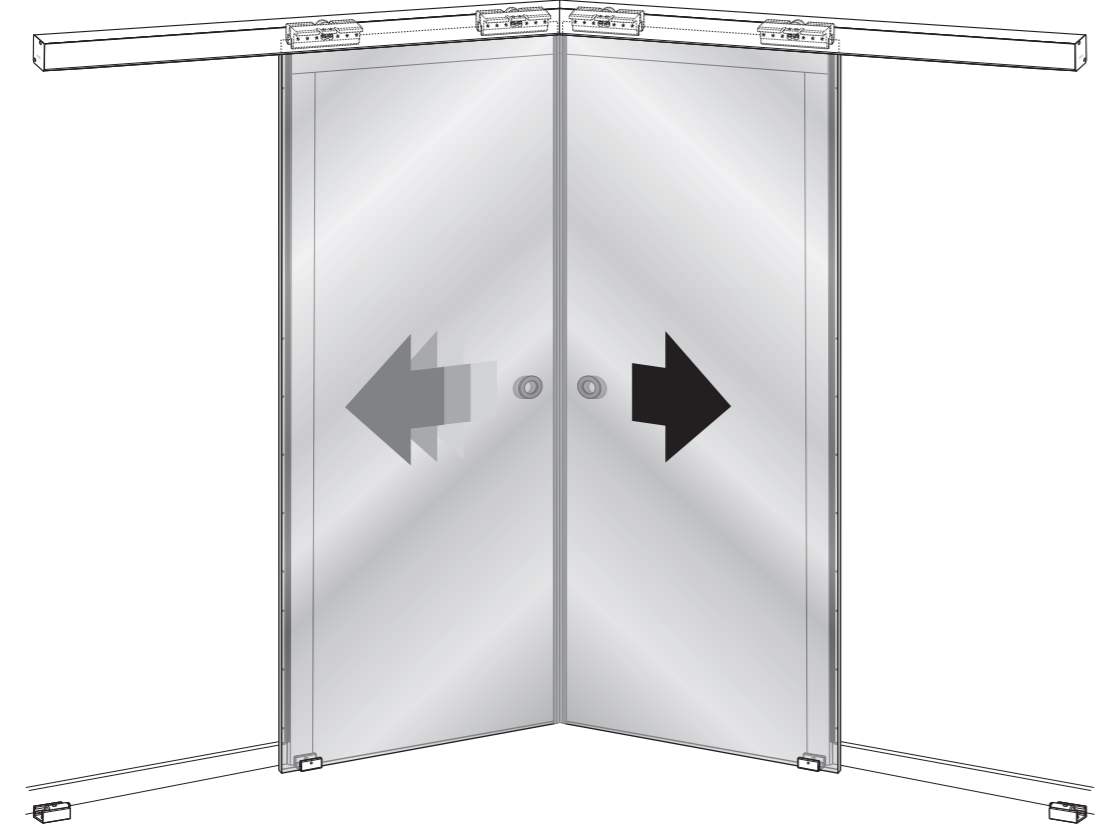
UNIKMATIC 90° 10 mm UNIKMATIC CORNER® 10 mm



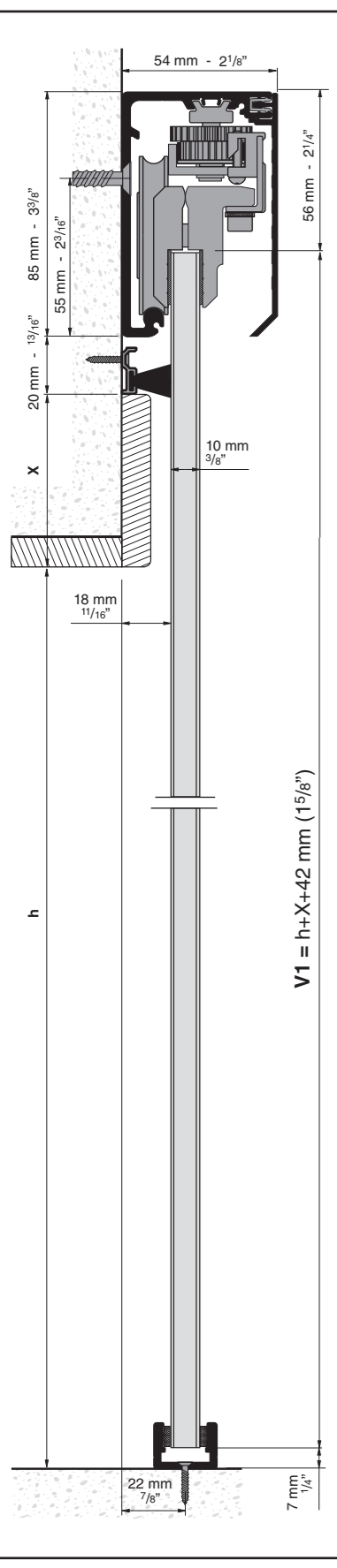
UNIKMATIC 90° V10



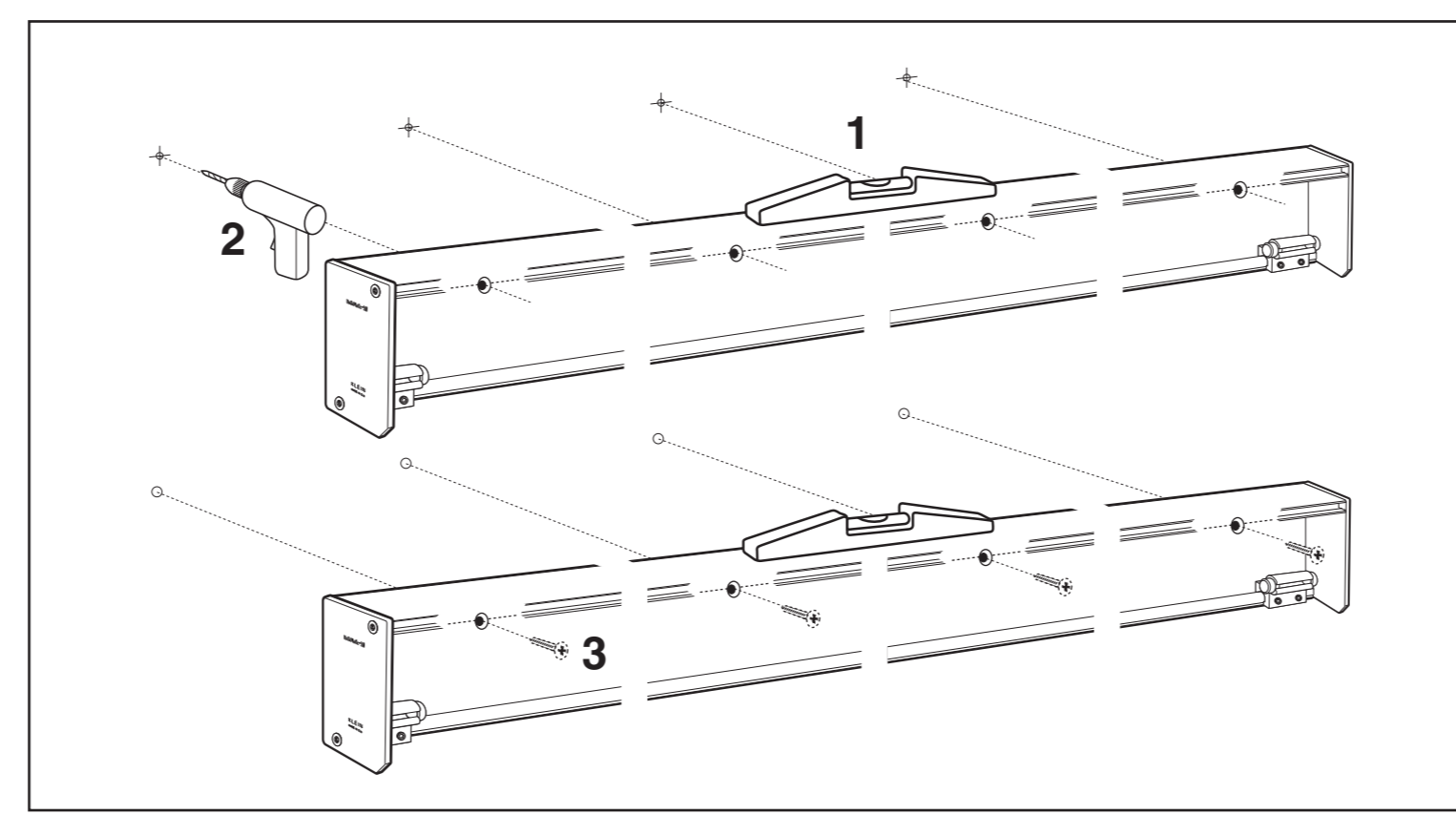
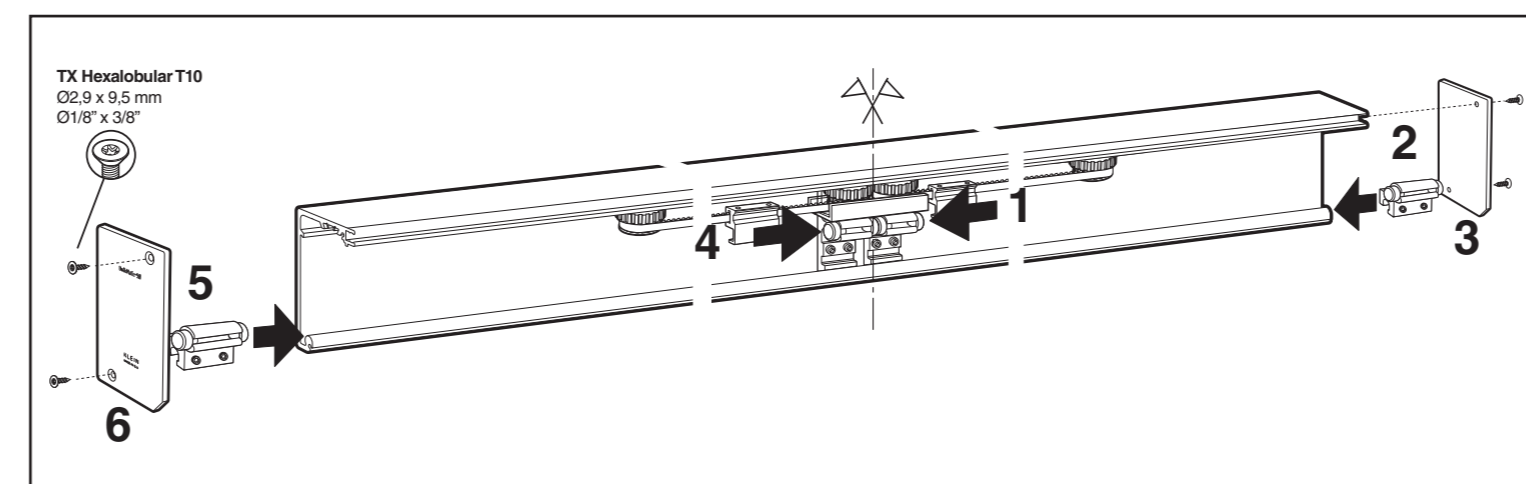
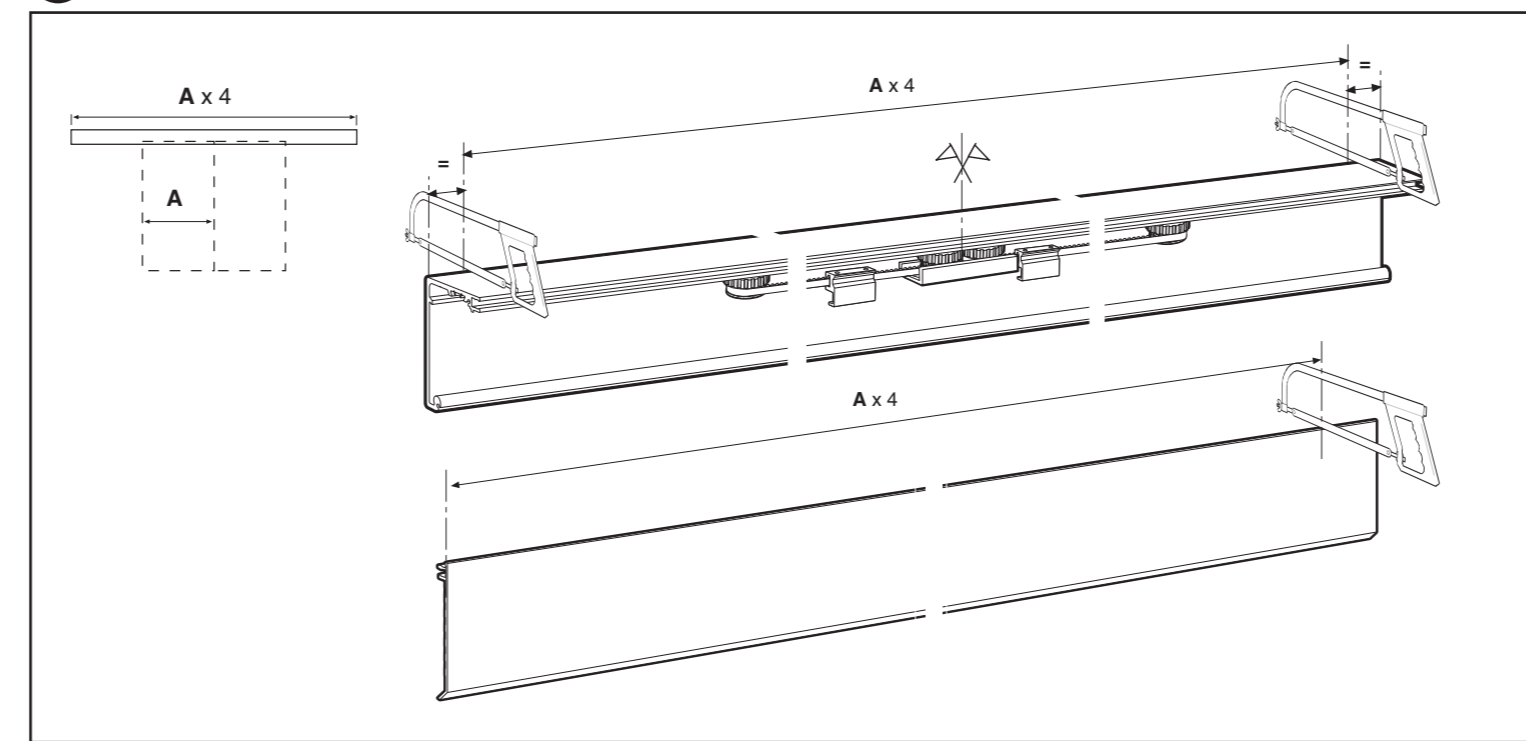
UNIKMATIC CORNER® V10



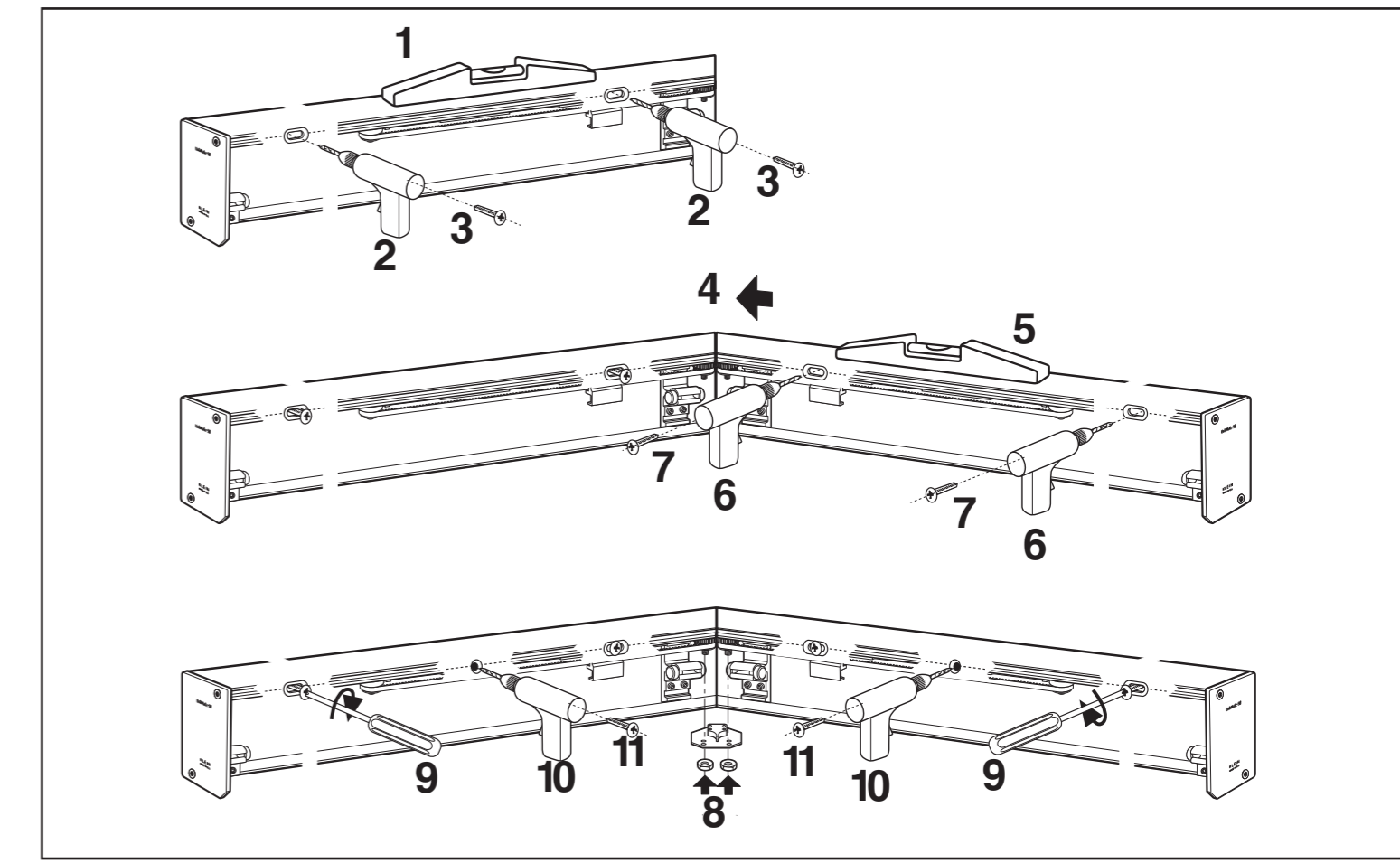
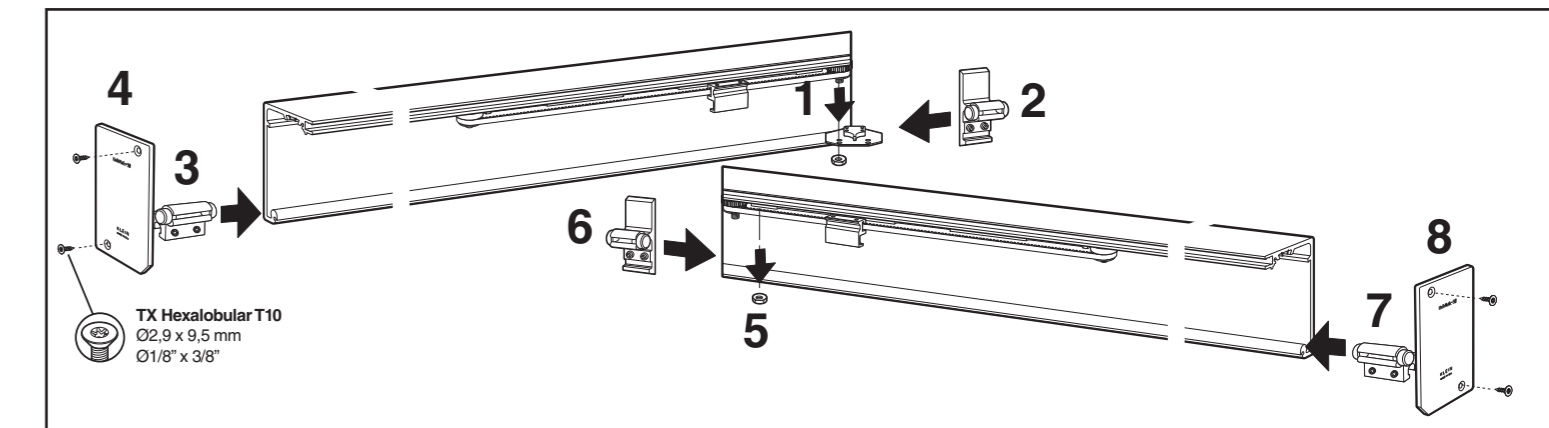
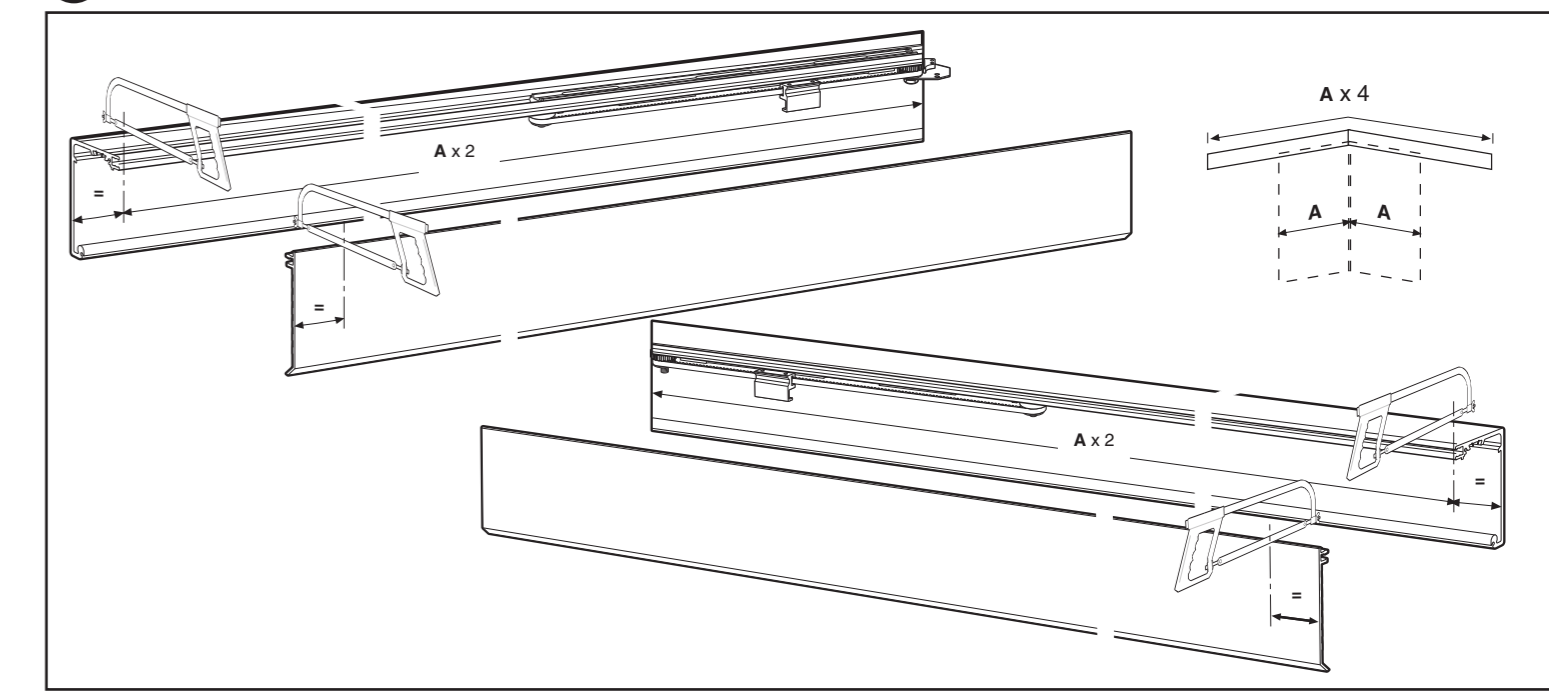
$$V1 = h + X + 42 \text{ mm (1 9/8")}$$



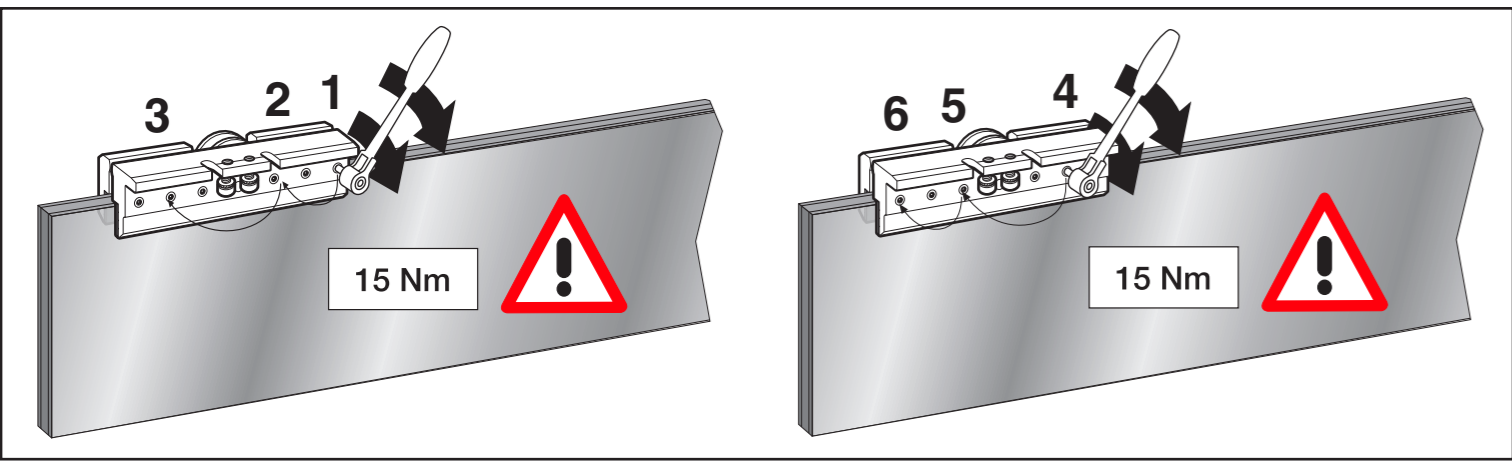
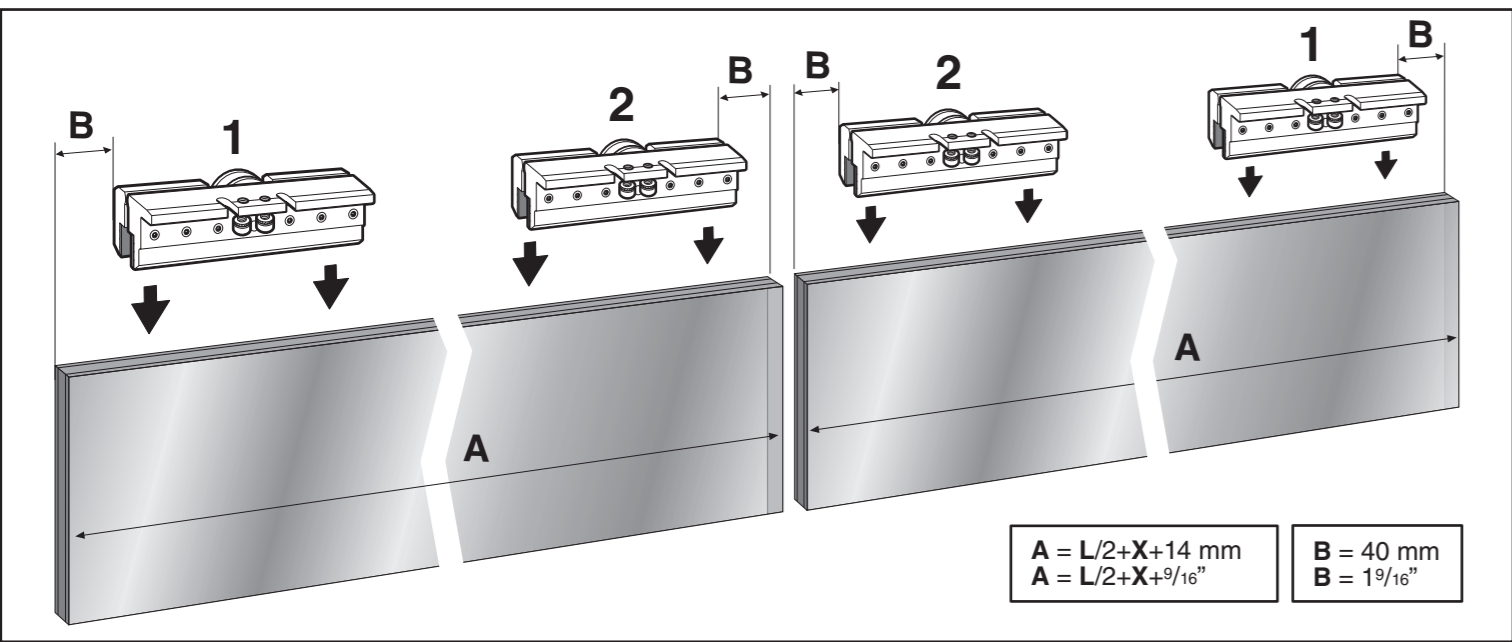
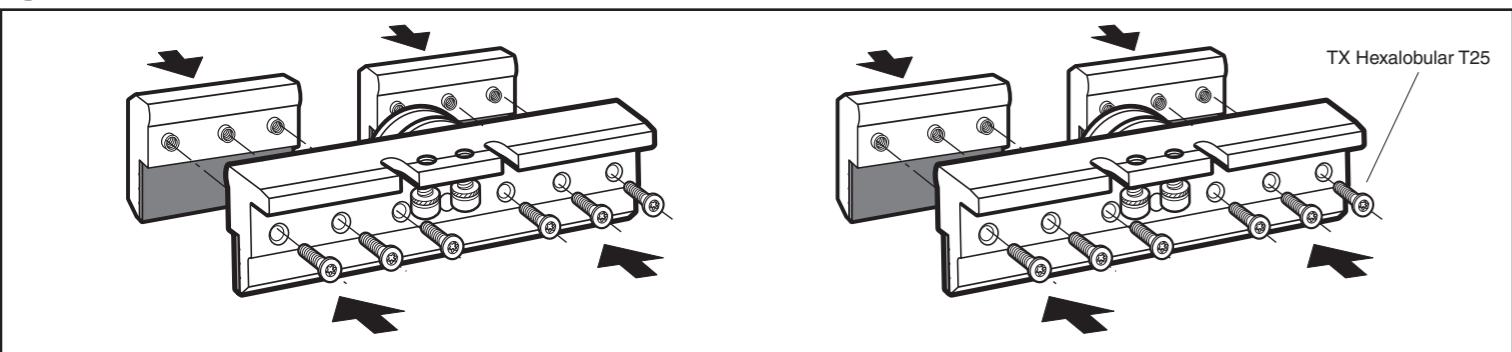
A UNIKMATIC 90° V10



A UNIKMATIC CORNER® V10



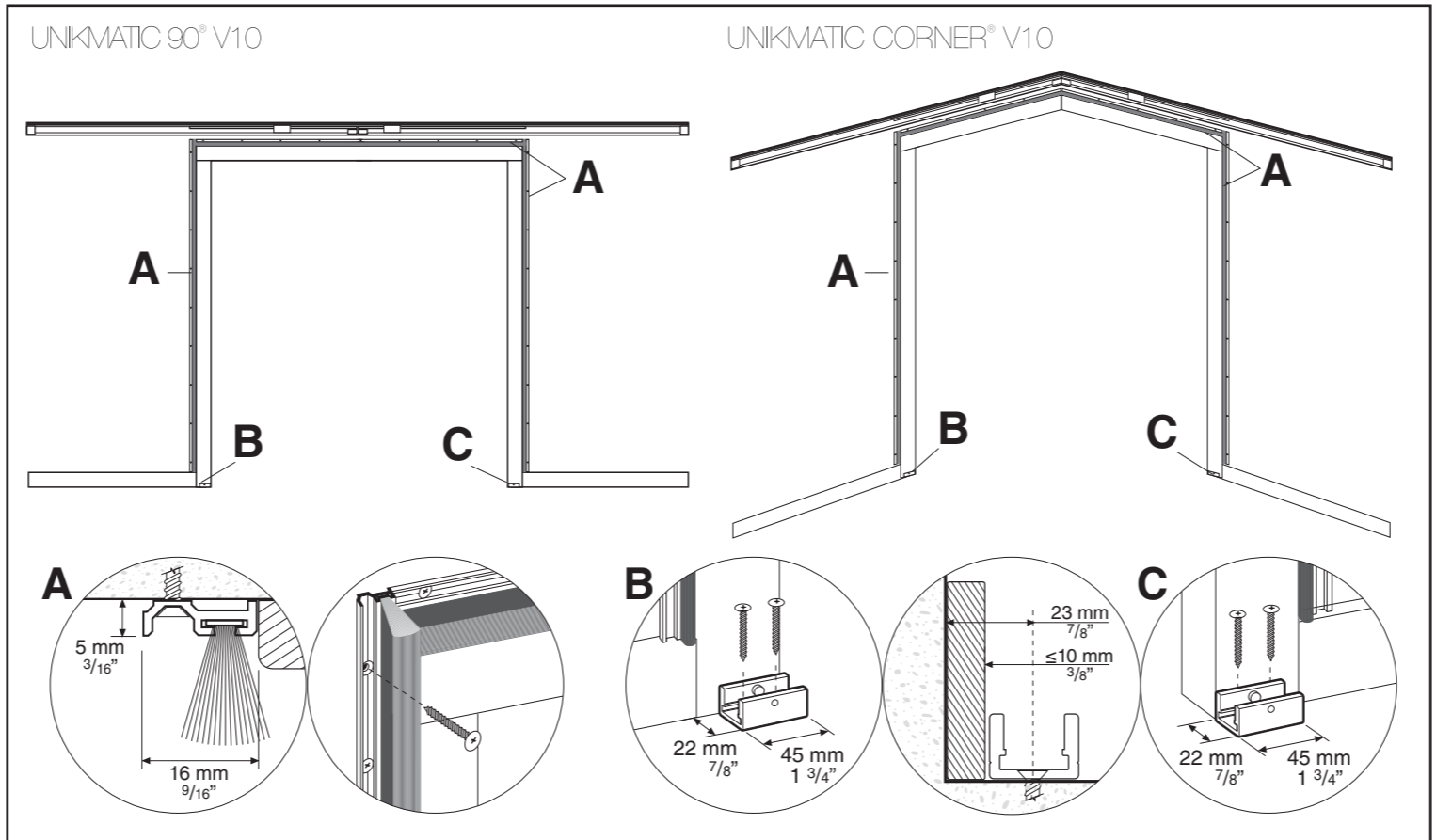
B UNIKMATIC 90° V10 - UNIKMATIC CORNER® V10



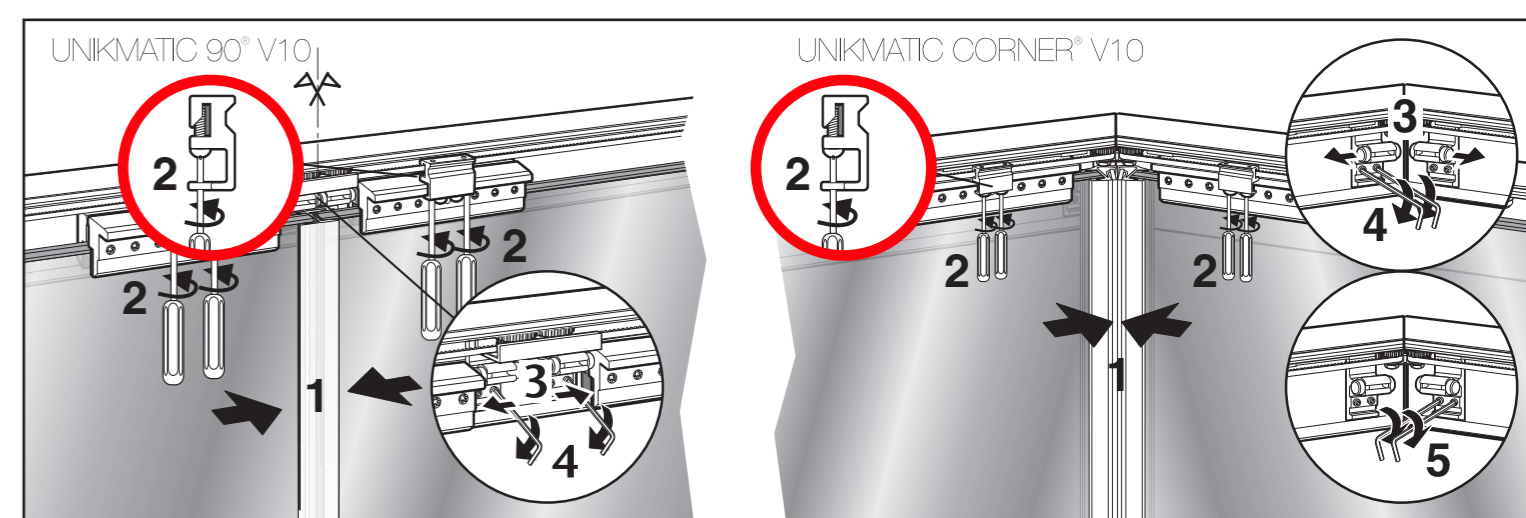
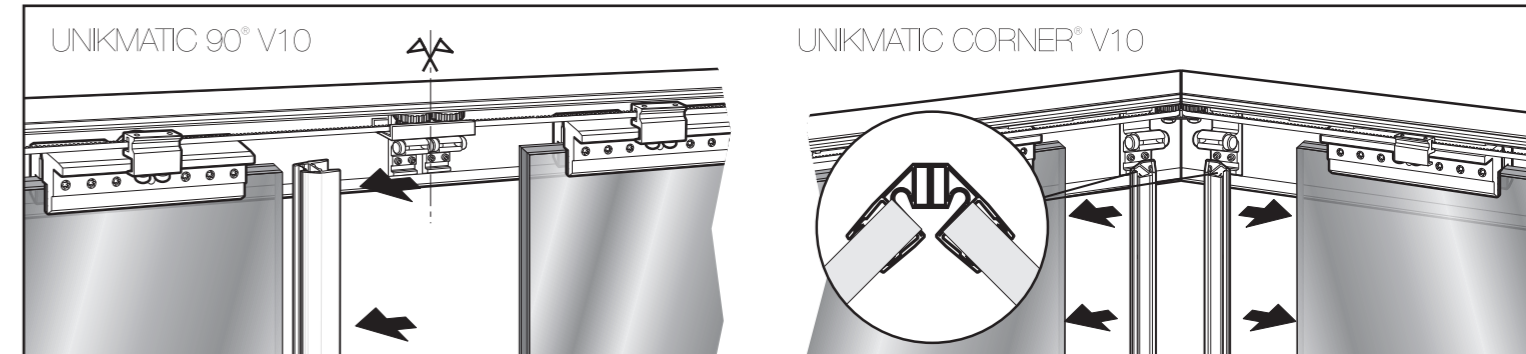
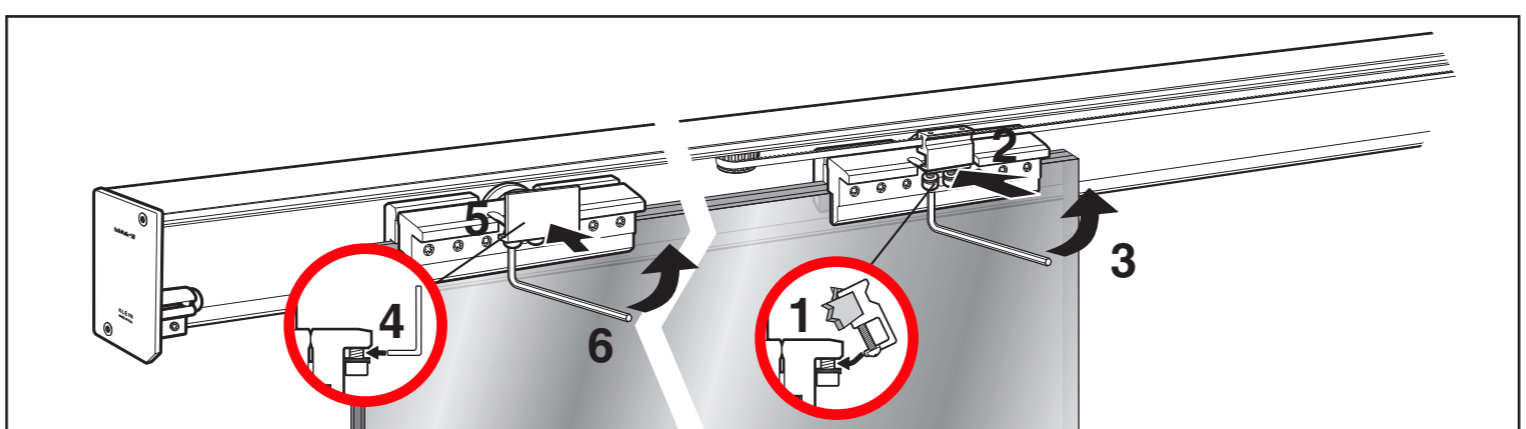
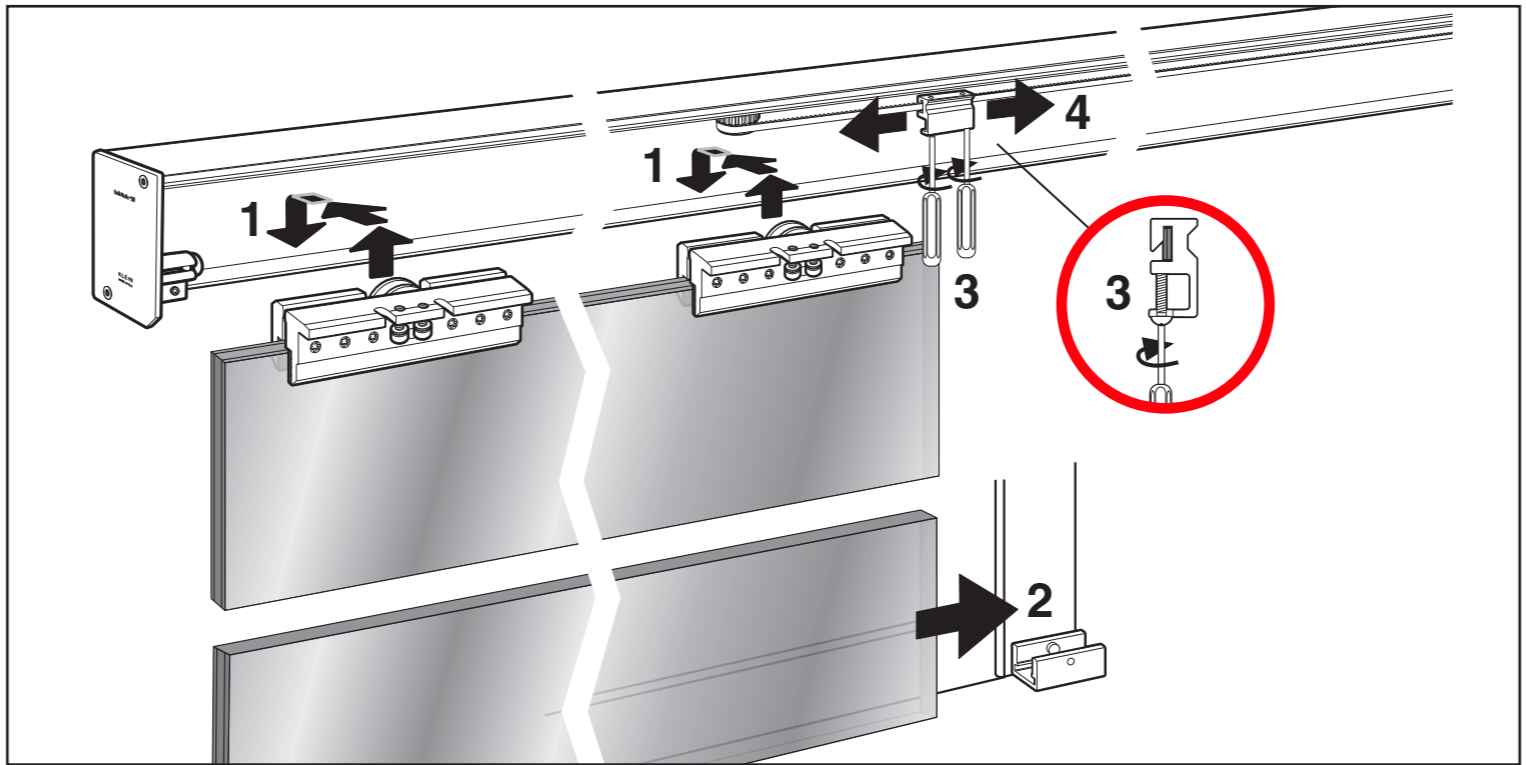
GAMA	Pf	A	V1
G1	3.000 mm 9' 10 1/8"	650-750 mm 2' 1 9/16" - 2' 5 1/2"	2.275-2.625 mm 7 5 9/16" - 8 7 3/8"
G2	4.000 mm 13' 1 1/2"	750-1.000 mm 2' 5 1/2" - 3' 3 3/8"	2.625-3.000 mm 8 7 3/8" - 9 10 1/8"
G3	5.000 mm 16' 4 7/8"	1.000-1.250 mm 3' 3 3/8" - 4' 1 3/16"	3.000-2.400 mm 9 10 1/8" - 7 10 1/2"

UNIKMATIC CORNER® V10

UNIKMATIC 90° V10



C UNIKMATIC 90° V10 - UNIKMATIC CORNER® V10



D UNIKMATIC 90° V10 - UNIKMATIC CORNER® V10

