

**KLEIN®**

Sistema de puertas correderas  
Sliding doors system  
Système de portes coulissantes  
Schiebetüren System

# UNIKMATIC® AIR

Interiorismo Vidrio  
Interior Design Glass  
Décoration d'Intérieur Verre  
Innenausstattung Glass



## ESP

Unikmatic® Air está diseñado para instalar dos paneles de vidrio correderos enfrentados con apertura sincrónica a una pared de cristal permitiendo deslizar las puertas de manera simultánea para conseguir mayor iluminación y luz de paso.

- Ideal para separación de salones, oficinas, sala de conferencia.
- Sistema innovador con apertura hasta 2,5 m.
- Zona de paso limpia sin riel en el suelo.
- Perfil de aluminio anodizado "Inox" (AA10 ISO 7599, 10 micras).
- Galería clipada para una instalación rápida.
- Sujeción de la puerta mediante mordazas a presión sin mecanización del cristal (vidrio templado o laminado).
- Vidrio de 10 o 12 mm.
- Rodamientos de bolas para apertura suave.
- Sistema de transmisión premontado y pretensado para un montaje rápido.
- Instalación a pared de vidrio.

Sistemas testados hasta 100.000 ciclos según la norma EN1527.

## FRA

Unikmatic® Air a été conçu pour l'installation de deux panneaux en verre coulissants se déplaçant dans des directions opposées, à ouverture synchrone, sur une paroi en verre permettant le déplacement des portes simultanément. Il permet d'obtenir plus de lumière et une ouverture de passage plus grande.

- Idéal pour la séparation de salons, bureaux et salles de conférences.
- Système innovant, ouverture jusqu'à 2,5 m.
- Zone de passage dégagée, sans guidage au sol.
- Rail en aluminium anodisé "Inox" (AA10 ISO 7599, 10 microns).
- Galerie clippée permettant une installation rapide.
- Fixation de la porte par des mâchoires de serrage à pression sans usinage du verre (verre trempé ou laminé).
- Verre de 10 ou 12 mm.
- Le roulement à billes assure une ouverture douce.
- Système de transmission prémonté et prétendu pour un montage rapide.
- Installation sur paroi en verre.

Systèmes testés jusqu'à 100.000 cycles selon la norme EN1527.

## ENG

Unikmatic® Air has been designed to install two synchronized sliding glass panels facing each other in a glass wall, allowing the doors to open simultaneously to achieve more light and clearance.

- Ideal for partitioning lounges, offices, conference rooms, etc.
- An innovative system that opens up to 2.5 metres.
- Cleared passageway with no floor profiles.
- "Inox" anodized aluminium profile (AA10 ISO 7599, 10 microns).
- Clip-fixed gallery for a quick installation.
- Door secured by pressure clamps; no need for mechanized glass (tempered or laminated glass).
- Holds 10 or 12 mm glass.
- Ball bearing system for smooth opening.
- Mounted and tensed transmission system for a quick assembly.
- Glass wall mounted.

Systems tested up to 100,000 cycles as per standard EN1527.

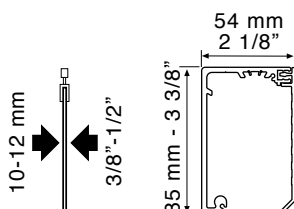
## DEU

Unikmatic® Air ist dafür ausgelegt, zwei sich gegenüber stehende Schiebepaneele aus Glas mit Gleichlaufmechanik an eine Glaswand zu montieren, so dass die Türflügel gleichzeitig bewegt werden können, um bessere Helligkeit und ein größeres Öffnungsmaß zu erzielen.

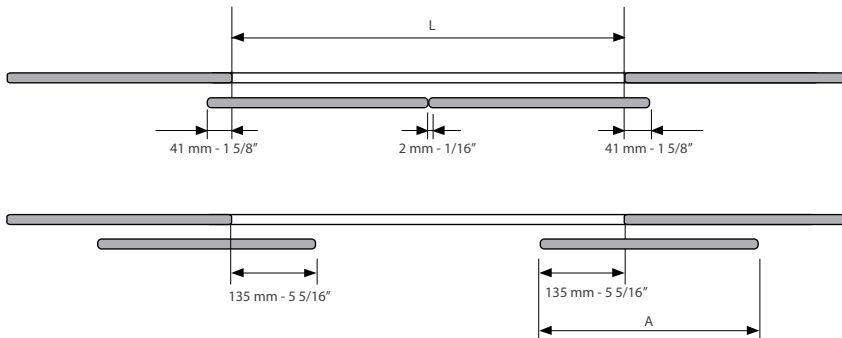
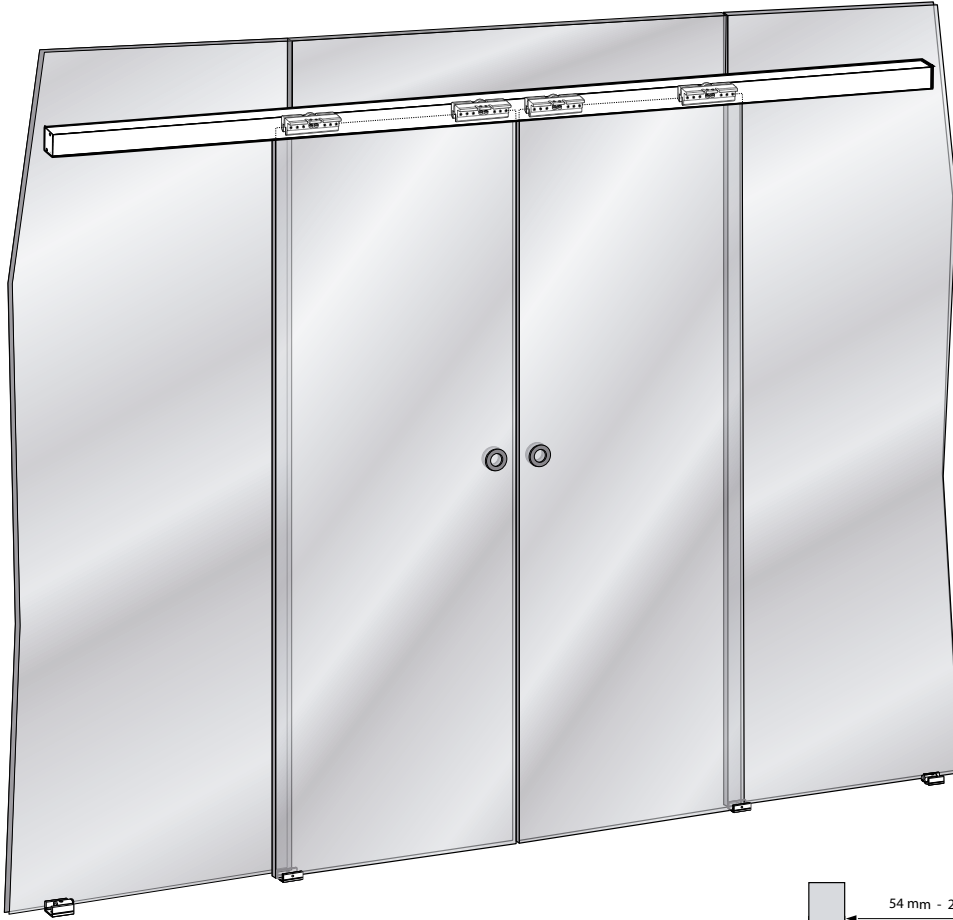
- Ideal zur Abtrennung von Wohnzimmer, Büro, Konferenzraum.
- Innovatives System mit Öffnung bis 2,5 m.
- Freier Durchgangsbereich ohne Bodenschiene.
- „Inox“ Eloxiertem Aluminium-Profil (AA10 ISO 7599, 10 Mikrons).
- Aufgeklippte Laufschieneblende für schnelle Montage.
- Aufhängung der Tür durch Klemmbeschläge ohne Notwendigkeit der Glasbearbeitung (Einscheiben- oder Verbund-Sicherheitsglas).
- Glas 10 oder 12 mm dick.
- Kugellager für sanftes Öffnen.
- Vormontiertes und vorgespanntes Riemensystem zur schnellen Montage.
- Glaswand montage.

Systeme gemäß der Norm EN1527 bis 100.000 Zyklen getestet.

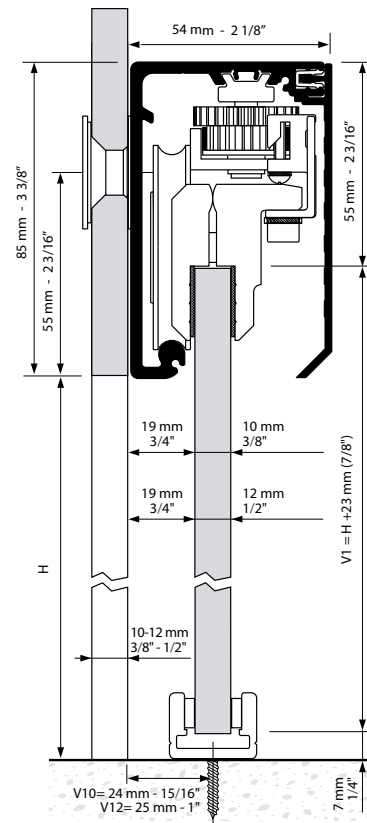
## UNIKMATIC® AIR



**UNIKMATIC® AIR**



| GAMA | Pf   | L  | A  | V1 max   |
|------|--|--|--|--|
| G1   | 3.000 mm<br>9' 10 <sup>1</sup> / <sub>8</sub> "  | 1.500 mm<br>4' 11 <sup>1</sup> / <sub>16</sub> " | 789 mm<br>2' 7 <sup>1</sup> / <sub>16</sub> "  | 2.700 mm<br>8' 10 <sup>5</sup> / <sub>16</sub> "   |
| G2   | 4.000 mm<br>13' 11 <sup>1</sup> / <sub>2</sub> " | 2.000 mm<br>6' 6 <sup>3</sup> / <sub>4</sub> "   | 1.039 mm<br>3' 4 <sup>7</sup> / <sub>8</sub> " | V10=3.400 mm<br>11' 1 <sup>7</sup> / <sub>8</sub> "<br>V12=2.850 mm<br>9' 4 <sup>3</sup> / <sub>16</sub> " |
| G3   | 5.000 mm<br>16' 4 <sup>7</sup> / <sub>8</sub> "  | 2.500 mm<br>8' 2 <sup>7</sup> / <sub>16</sub> "  | 1.289 mm<br>4' 2 <sup>3</sup> / <sub>4</sub> " | V10=2.800 mm<br>9' 2 <sup>1</sup> / <sub>4</sub> "<br>V12=2.300 mm<br>7' 6 <sup>9</sup> / <sub>16</sub> "  |



REFERENCIAS / REFERENCES / RÉFÉRENCES / REFERENZ

**ESP**

| UNIKMATIC® AIR |                            |    |      |
|----------------|----------------------------|----|------|
| Ref.           | Descripción                | U. | Img. |
| 2640           | INST. UNIKMATIC AIR 3m V10 | 1  | A    |
| 2642           | INST. UNIKMATIC AIR 4m V10 | 1  | A    |
| 2644           | INST. UNIKMATIC AIR 5m V10 | 1  | A    |
| 2645           | INST. UNIKMATIC AIR 3m V12 | 1  | A    |
| 2647           | INST. UNIKMATIC AIR 4m V12 | 1  | A    |
| 2649           | INST. UNIKMATIC AIR 5m V12 | 1  | A    |

**ENG**

| UNIKMATIC® AIR |                            |       |      |
|----------------|----------------------------|-------|------|
| Ref.           | Description                | Units | Img. |
| 2640           | INST. UNIKMATIC AIR 3m V10 | 1     | A    |
| 2642           | INST. UNIKMATIC AIR 4m V10 | 1     | A    |
| 2644           | INST. UNIKMATIC AIR 5m V10 | 1     | A    |
| 2645           | INST. UNIKMATIC AIR 3m V12 | 1     | A    |
| 2647           | INST. UNIKMATIC AIR 4m V12 | 1     | A    |
| 2649           | INST. UNIKMATIC AIR 5m V12 | 1     | A    |

**FRA**

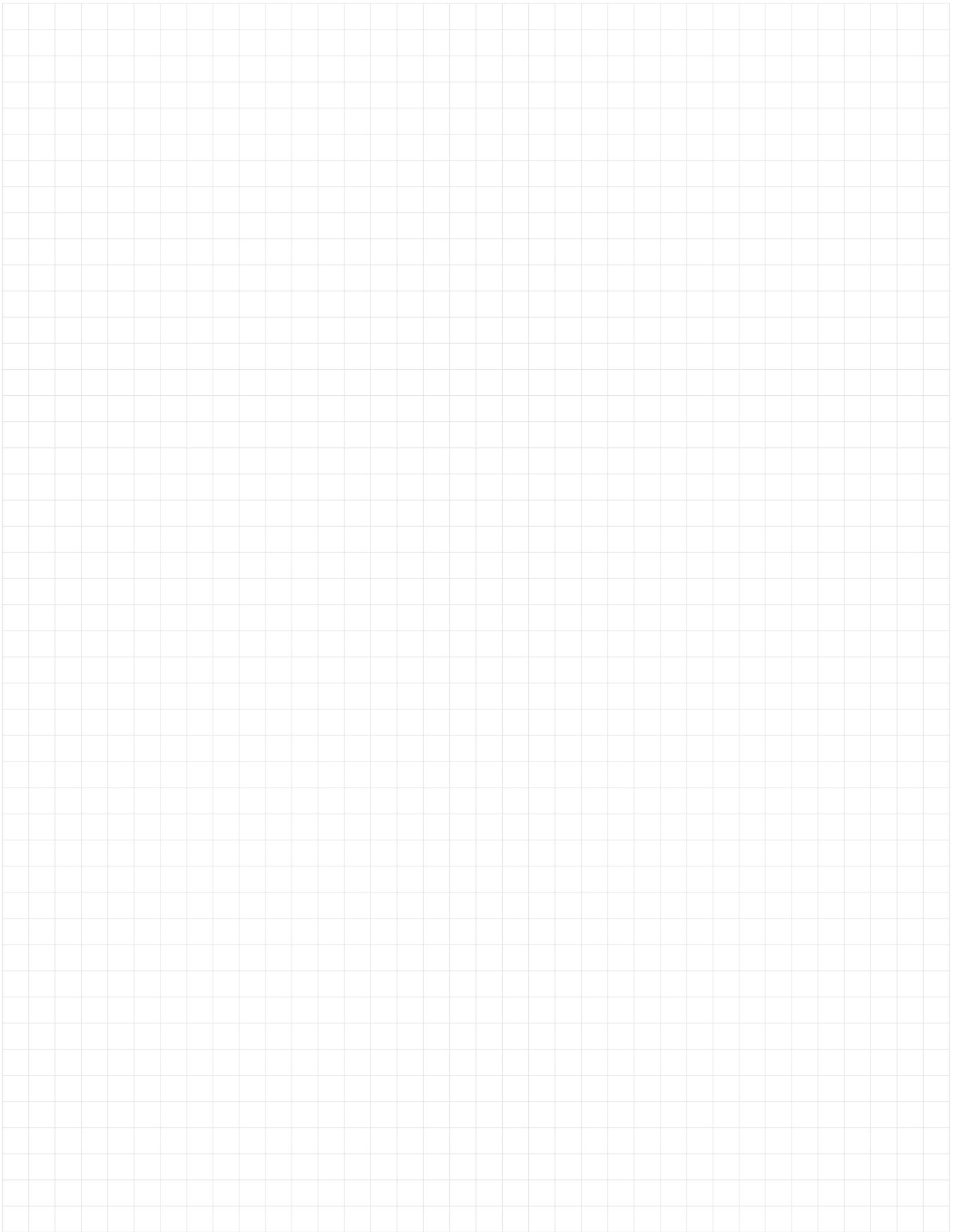
| UNIKMATIC® AIR |                            |        |      |
|----------------|----------------------------|--------|------|
| Ref.           | Description                | Unités | Img. |
| 2640           | INST. UNIKMATIC AIR 3m V10 | 1      | A    |
| 2642           | INST. UNIKMATIC AIR 4m V10 | 1      | A    |
| 2644           | INST. UNIKMATIC AIR 5m V10 | 1      | A    |
| 2645           | INST. UNIKMATIC AIR 3m V12 | 1      | A    |
| 2647           | INST. UNIKMATIC AIR 4m V12 | 1      | A    |
| 2649           | INST. UNIKMATIC AIR 5m V12 | 1      | A    |

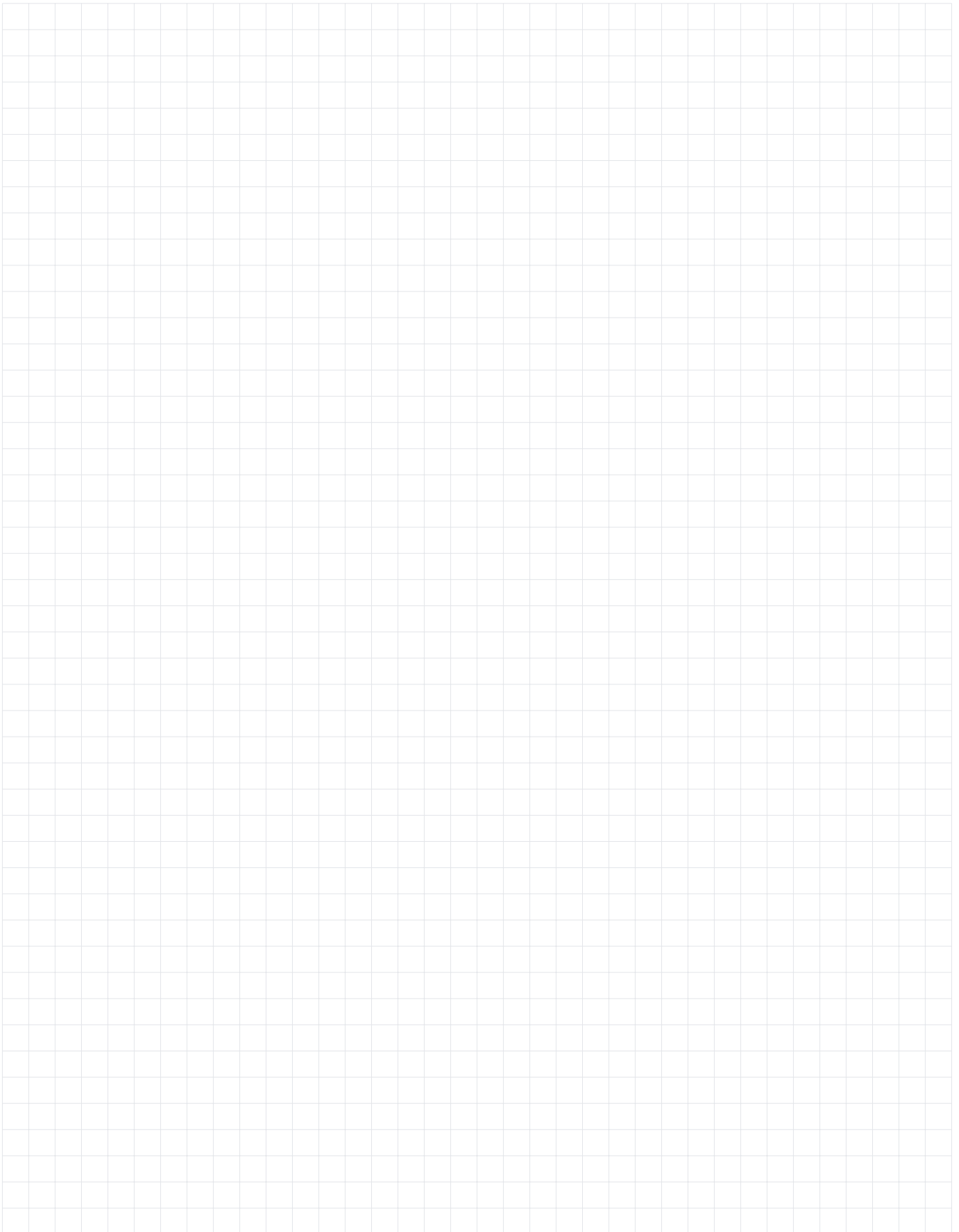
**DEU**

| UNIKMATIC® AIR |                            |      |      |
|----------------|----------------------------|------|------|
| Ref.           | Beschreibung               | Ein. | Bild |
| 2640           | INST. UNIKMATIC AIR 3m V10 | 1    | A    |
| 2642           | INST. UNIKMATIC AIR 4m V10 | 1    | A    |
| 2644           | INST. UNIKMATIC AIR 5m V10 | 1    | A    |
| 2645           | INST. UNIKMATIC AIR 3m V12 | 1    | A    |
| 2647           | INST. UNIKMATIC AIR 4m V12 | 1    | A    |
| 2649           | INST. UNIKMATIC AIR 5m V12 | 1    | A    |



A





# KLEIN®

**KLEIN EUROPE**  
Edificio KLEIN  
Polígono Industrial Can Cuyás  
N-150 Km. 1  
08110 Montcada i Reixac  
Barcelona (Spain)

Tel.: +34 935 760 101  
Fax: +34 935 760 109

+Info  
klein@klein.es  
**www.klein.es**

Síguenos en redes  
Follow us on social media

