

**KLEIN®**

Sistema de puertas correderas  
Sliding doors system  
Système de portes coulissantes  
Schiebetüren System

**UNIKMATIC®**

Interiorismo Vidrio  
Interior Design Glass  
Décoration d'Intérieur Verre  
Innenausstattung Glass



**UNIKMATIC®**



**ESP**

Unikmatic® está diseñado para dividir ambientes a través de dos paneles de vidrio correderos enfrentados con apertura sincrónica permitiendo deslizar las puertas de manera simultánea.

- Ideal para separación de habitaciones, salones, baños, oficinas.
- Sistema innovador con apertura a 180° o 90° (corner) para conseguir apertura hasta 2,5 m.
- Zona de paso limpia sin riel en el suelo.
- Perfil de aluminio anodizado "Silver" (AA10 ISO 7599, 10 micras).
- Galería clipada para una instalación rápida.
- Sujeción de la puerta mediante mordazas a presión sin mecanización del cristal (vidrio templado o laminado).
- Vidrio de 10 o 12 mm.
- Rodamientos de bolas para apertura suave.
- Sistema de transmisión premontado y pretensado para un montaje rápido.
- Instalación a pared.

Sistemas testados hasta 100.000 ciclos según la norma EN1527.

**FRA**

Unikmatic® a été conçu pour la distribution d'espaces avec deux panneaux en verre coulissants se déplaçant dans des directions opposées, à ouverture synchrone permettant le déplacement des portes simultanément.

- Idéal pour la séparation de chambres, salons, salles de bain et bureaux.
- Système innovant avec ouverture de 180° ou 90° (corner) pour obtenir une ouverture de 2,5 m.
- Zone de passage dégagée, sans guidage au sol.
- Rail en aluminium anodisé "Silver" (AA10 ISO 7599, 10 microns)
- Galerie clippée permettant une installation rapide.
- Fixation de la porte par des mâchoires de serrage à pression sans usinage du verre (verre trempé ou laminé).
- Verre de 10 ou 12 mm.
- Le roulement à billes assure une ouverture douce.
- Système de transmission prémonté et prétendu pour un montage rapide.
- Installation au mur.

Systèmes testés jusqu'à 100.000 cycles selon la norme EN1527.

**ENG**

Unikmatic® has been designed to separate rooms by two synchronized sliding glass panels facing each other which allow the doors to slide simultaneously.

- Ideal for partitioning bedrooms, lounges, bathrooms, offices, etc.
- Innovative system that opens to 180° or 90° (corner) for openings of up to 2.5 metres.
- Cleared passageway with no floor profiles.
- "Silver" anodized aluminium profile (AA10 ISO 7599, 10 microns).
- Clip-fixed gallery for a quick installation.
- Door secured by pressure clamps; no need for mechanized glass (tempered or laminated glass).
- Holds 10 or 12 mm glass.
- Ball bearing system for smooth opening.
- Mounted and tensed transmission system for a quick assembly.
- Wall mounted.

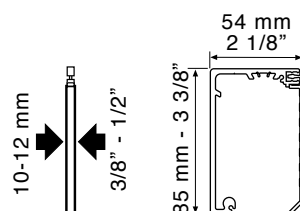
Systems tested up to 100,000 cycles as per standard EN1527.

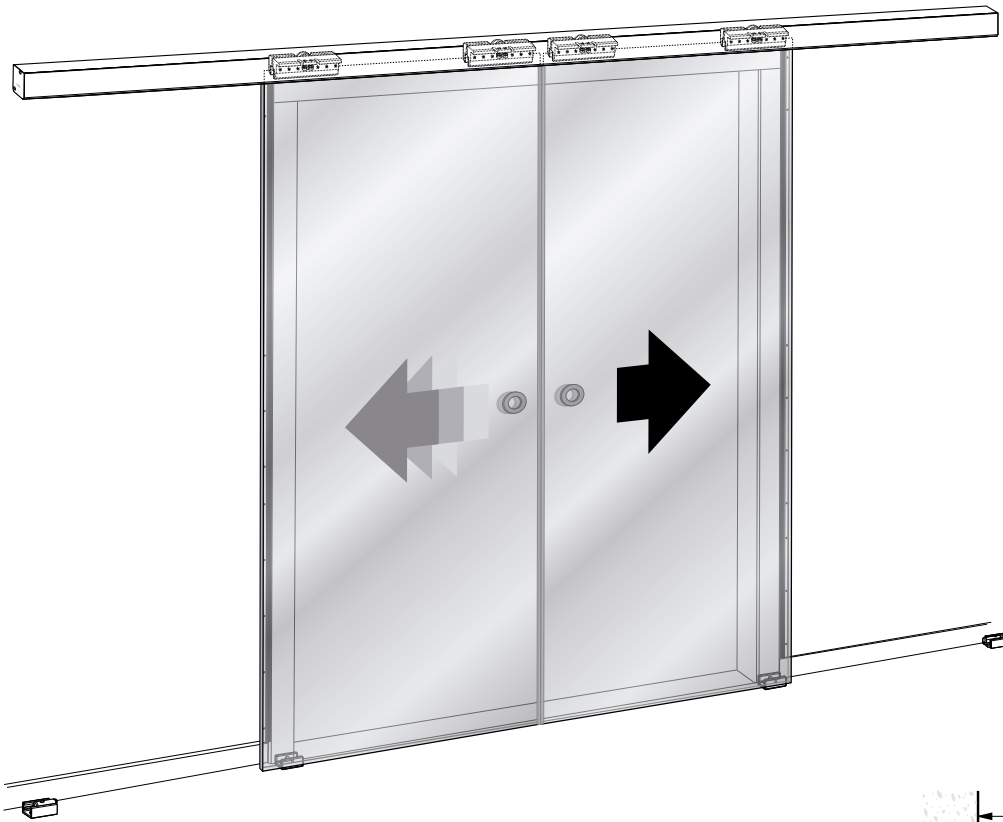
**DEU**

Unikmatic® ist dafür ausgelegt, ein Ambiente durch zwei sich gegenüber stehende Schiebepaneele aus Glas mit Gleichlaufmechanik abzuteilen, durch die die Türflügel gleichzeitig bewegt werden können.

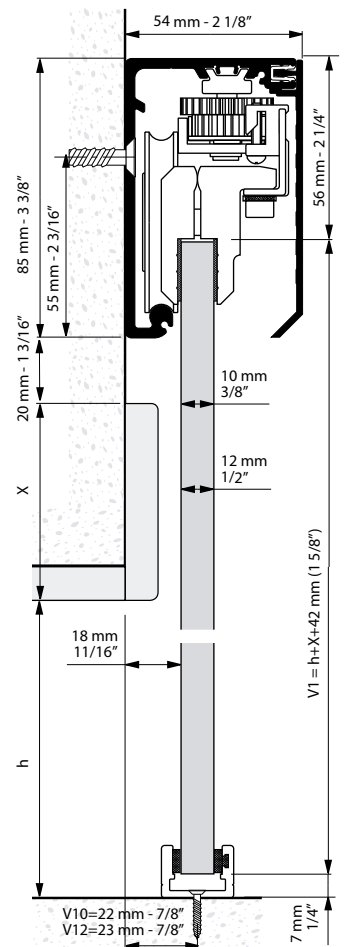
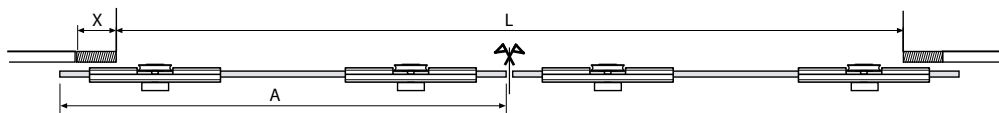
- Ideal zur Abtrennung von Schlafzimmer, Wohnzimmer, Badezimmer, Büro.
- Innovatives System mit 180°- oder 90°-Öffnung (Ecke), um Öffnungsweiten bis 2,5 m zu erzielen.
- Freier Durchgangsbereich ohne Bodenschiene.
- "Silver" eloxierte Aluminium-Profil (AA10 ISO 7599, 10 Mikrons).
- Aufgeklipste Laufschiene für schnelle Montage.
- Aufhängung der Tür durch Klemmbeschläge ohne Notwendigkeit der Glasbearbeitung (Einscheiben- oder Verbund-Sicherheitsglas).
- Glas 10 oder 12 mm dick.
- Kugellager für sanftes Öffnen.
- Vormontiertes und vorgespanntes Riemensystem zur schnellen Montage.
- Wandmontage.

Systeme gemäß der Norm EN1527 bis 100.000 Zyklen getestet.

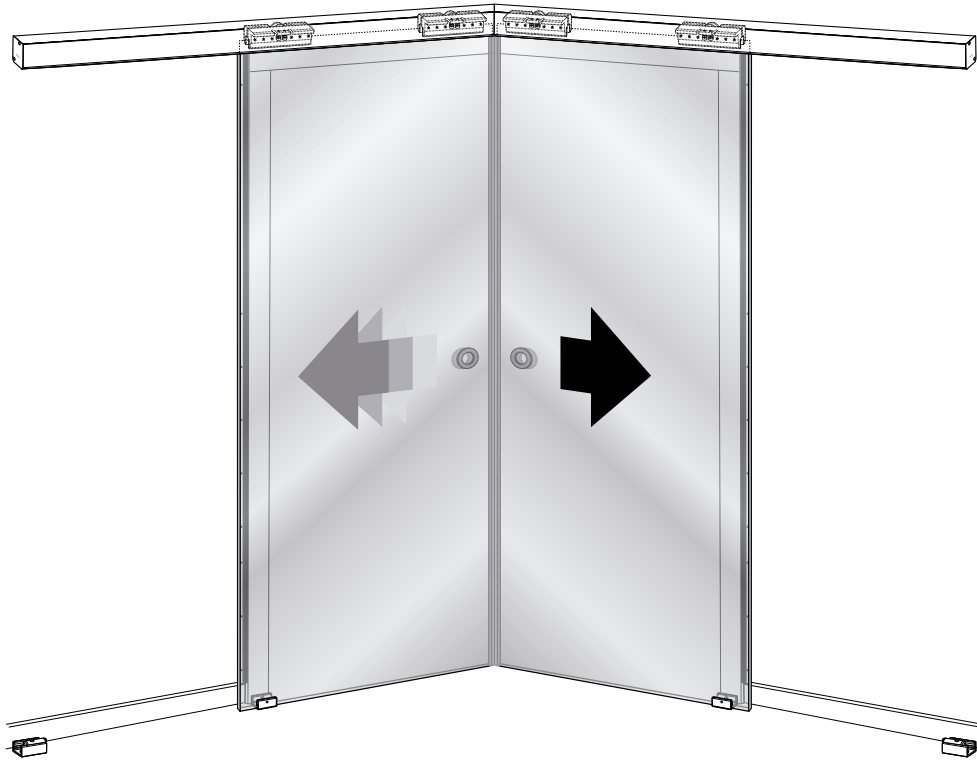
**UNIKMATIC®**



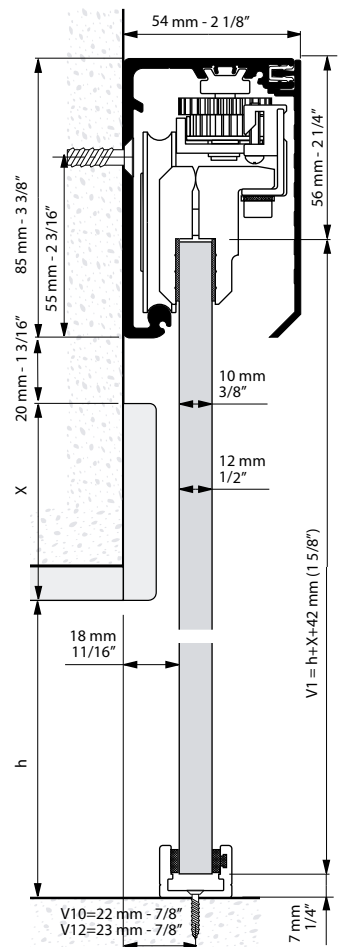
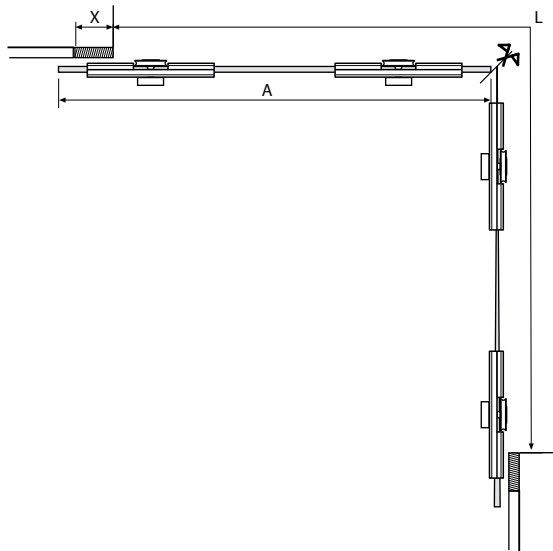
GAMA	Pf	A	V1
G1	3.000 mm 9' 10 <sup>1</sup> / <sub>8</sub> "	650-750 mm 2' 1 <sup>9</sup> / <sub>16</sub> " - 2' 5 <sup>1</sup> / <sub>2</sub> "	2.275-2.625 mm 7 5 <sup>9</sup> / <sub>16</sub> " - 8 7 <sup>3</sup> / <sub>8</sub> "
G2	4.000 mm 13' 1 <sup>1</sup> / <sub>2</sub> "	750-1.000 mm 2' 5 <sup>1</sup> / <sub>2</sub> " - 3' 3 <sup>3</sup> / <sub>8</sub> "	2625-3.000 mm 8 7 <sup>3</sup> / <sub>8</sub> " - 9 10 <sup>1</sup> / <sub>8</sub> "
G3	5.000 mm 16' 4 <sup>7</sup> / <sub>8</sub> "	1.000-1.250 mm 3' 3 <sup>3</sup> / <sub>8</sub> " - 4' 1 <sup>3</sup> / <sub>16</sub> "	3.000-2.400 mm 9 10 <sup>1</sup> / <sub>8</sub> " - 7 10 <sup>1</sup> / <sub>2</sub> "



**UNIKMATIC® CORNER**



GAMA	Pf	A	V1
G1	3.000 mm 9' 10 1/8"	650-750 mm 2' 1 9/16" - 2' 5 1/2"	2.275-2.625 mm 7 5 9/16" - 8 7 3/8"
G2	4.000 mm 13' 1 1/2"	750-1.000 mm 2' 5 1/2" - 3' 3 3/8"	2.625-3.000 mm 8 7 3/8" - 9 10 1/8"
G3	5.000 mm 16' 4 7/8"	1.000-1.250 mm 3' 3 3/8" - 4' 1 3/16"	3.000-2.400 mm 9 10 1/8" - 7 10 1/2"



REFERENCIAS / REFERENCES / RÉFÉRENCES/ REFERENZ

**ESP**

UNIKMATIC®			
Ref.	Descripción	U.	Img.
3761	INST. G1 (650-750mm) 3m V10	1	A
3762	INST. G2 (750-1000mm) 4m V10	1	A
3763	INST. G3 (1000-1250mm) 5m V10	1	A
3766	INST. G1 (650-750mm) 3m V12	1	A
3767	INST. G2 (750-1000mm) 4m V12	1	A
3768	INST. G3 (1000-1250mm) 5m V12	1	A
3754	PF. MARCO ALU.	1	C

UNIKMATIC® CORNER			
Ref.	Descripción	U.	Img.
2601	INST. G1 (650-750mm) 2x1,5m V10	1	B
2602	INST. G2 (750-1000mm) 2x2m V10	1	B
2603	INST. G3 (1000-1250mm) 2x2,5m V10	1	B
2606	INST. G1 (650-750mm) 2x1,5m V12	1	B
2607	INST. G2 (750-1000mm) 2x2m V12	1	B
2608	INST. G3 (1000-1250mm) 2x2,5m V12	1	B

**ENG**

UNIKMATIC®			
Ref.	Description	Units	Img.
3761	INST. G1 (650-750mm) 3m V10	1	A
3762	INST. G2 (750-1000mm) 4m V10	1	A
3763	INST. G3 (1000-1250mm) 5m V10	1	A
3766	INST. G1 (650-750mm) 3m V12	1	A
3767	INST. G2 (750-1000mm) 4m V12	1	A
3768	INST. G3 (1000-1250mm) 5m V12	1	A
3754	BRUSH SEALING	1	C

UNIKMATIC® CORNER			
Ref.	Description	Units	Img.
2601	INST. G1 (650-750mm) 2x1,5m V10	1	B
2602	INST. G2 (750-1000mm) 2x2mm V10	1	B
2603	INST. G3 (1000-1250mm) 2x2,5m V10	1	B
2606	INST. G1 (650-750mm) 2x1,5m V12	1	B
2607	INST. G2 (750-1000mm) 2x2mm V12	1	B
2608	INST. G3 (1000-1250mm) 2x2,5m V12	1	B

**FRA**

UNIKMATIC®			
Ref.	Description	Unités	Img.
3761	INST. G1 (650-750mm) 3m V10	1	A
3762	INST. G2 (750-1000mm) 4m V10	1	A
3763	INST. G3 (1000-1250mm) 5m V10	1	A
3766	INST. G1 (650-750mm) 3m V12	1	A
3767	INST. G2 (750-1000mm) 4m V12	1	A
3768	INST. G3 (1000-1250mm) 5m V12	1	A
3754	JOINT D'ENCADREMENT BALAI	1	C

UNIKMATIC® CORNER			
Ref.	Description	Unités	Img.
2601	INST. G1 (650-750mm) 2x1,5m V10	1	B
2602	INST. G2 (750-1000mm) 2x2mm V10	1	B
2603	INST. G3 (1000-1250mm) 2x2,5m V10	1	B
2606	INST. G1 (650-750mm) 2x1,5m V12	1	B
2607	INST. G2 (750-1000mm) 2x2mm V12	1	B
2608	INST. G3 (1000-1250mm) 2x2,5m V12	1	B

**DEU**

UNIKMATIC®			
Ref.	Beschreibung	Ein.	Bild
3761	INST. G1 (650-750mm) 3m V10	1	A
3762	INST. G2 (750-1000mm) 4m V10	1	A
3763	INST. G3 (1000-1250mm) 5m V10	1	A
3766	INST. G1 (650-750mm) 3m V12	1	A
3767	INST. G2 (750-1000mm) 4m V12	1	A
3768	INST. G3 (1000-1250mm) 5m V12	1	A
3754	ISOLIERPF. ALU-RAHMEN	1	C

UNIKMATIC® CORNER			
Ref.	Beschreibung	Ein.	Bild
2601	INST. G1 (650-750mm) 2x1,5m V10	1	B
2602	INST. G2 (750-1000mm) 2x2mm V10	1	B
2603	INST. G3 (1000-1250mm) 2x2,5m V10	1	B
2606	INST. G1 (650-750mm) 2x1,5m V12	1	B
2607	INST. G2 (750-1000mm) 2x2mm V12	1	B
2608	INST. G3 (1000-1250mm) 2x2,5m V12	1	B



A



B



C

# KLEIN®

**KLEIN EUROPE**  
Edificio KLEIN  
Polígono Industrial Can Cuyás  
N-150 Km. 1  
08110 Montcada i Reixac  
Barcelona (Spain)

Tel.: +34 935 760 101  
Fax: +34 935 760 109

+Info  
klein@klein.es  
**www.klein.es**

Síguenos en redes  
Follow us on social media

