

**KLEIN®**

Sistema de puertas correderas  
Sliding doors system  
Système de portes coulissantes  
Schiebetüren System

**ROLMATIC®**

Interiorismo Vidrio  
Interior Design Glass  
Décoration d'Intérieur Verre  
Innenausstattung Glass



## ESP

ROLMATIC® está diseñado para crear espacios a través de dos paneles de vidrio correderos enfrentados deslizando las puertas de manera sincrónica a lo largo de vidrios fijos.

- Ideal para separación de oficinas, salas de conferencias, habitaciones, salones...
- Sistema innovador con apertura desde 90° (corner) hasta 180° para conseguir apertura hasta 2,5 m.
- Mínima separación entre vidrio fijo y corredero para una aplicación estética.
- Zona de paso limpia sin riel en el suelo.
- Perfil de aluminio anodizado "Silver Mariner" (AA10 ISO 7599, 20 micras).
- Perfil único que combina paneles fijos y correderos para una instalación sencilla.
- Galería clipada para una instalación rápida.
- Sujeción de la puerta mediante mordazas a presión sin mecanización del cristal (vidrio templado o laminado).
- Vidrio de 10 o 12 mm.
- Rodamientos de bolas para apertura suave.
- Sistema de transmisión premontado y pretensado para un montaje rápido.
- Instalación a techo.

Sistemas testados hasta 100.000 ciclos según la norma EN1527.

## FRA

ROLMATIC® a été conçu pour la création d'espaces avec deux panneaux en verre coulissants se déplaçant dans des directions opposées. Le coulissement des portes le long des verres fixes est synchronisé.

- Idéal pour la séparation de bureaux, salles de conférences, chambres, salons...
- Système innovant avec ouverture de 90° (corner) jusqu'à 180° pour obtenir une ouverture maximum de 2,5 m.
- Séparation minimum entre le verre fixe et le verre coulissant, pour une application esthétique.
- Zone de passage dégagée, sans guidage au sol.
- Rail en aluminium anodisé "Silver" (AA10 ISO 7599, 10 microns).
- Rail unique qui combine panneaux fixes et panneaux coulissants pour une installation plus facile.
- Galerie clippée permettant une installation rapide.
- Fixation de la porte par des mâchoires de serrage à pression sans usinage préalable du verre (verre trempé ou laminé).
- Verre de 10 ou 12 mm.
- Le roulement à billes assure une ouverture douce.
- Système de transmission prémonté et prétendu pour un montage rapide.
- Installation au plafond.

Systèmes testés jusqu'à 100.000 cycles conformément à la norme EN1527.

## ENG

ROLMATIC® has been designed to create spaces by two sliding glass panels facing each other that open synchronously along fixed glass panels.

- Ideal for partitioning offices, conference rooms, bedrooms, lounges, etc.
- Innovative that opens from 90° (corner) up to 180° for openings up to 2.5 metres.
- Minimal gap between fixed and sliding panels for an aesthetic application.
- Cleared passageway with no floor profiles.
- "Silver Mariner" anodized aluminium profile (AA10 ISO 7599, 20 microns).
- Single profile to combine fixed and sliding panels for an easy installation.
- Clip-fixed gallery for a quick installation.
- Door secured by pressure clamps; no need for mechanized glass (tempered or laminated glass).
- Holds 10 or 12 mm glass.
- Ball bearing system for smooth opening.
- Mounted and tensed transmission system for a quick assembly.
- Ceiling mounted.

Systems tested up to 100.000 cycles as per standard EN1527.

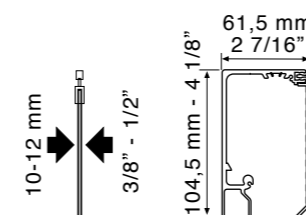
## DEU

ROLMATIC® ist dafür ausgelegt, ein Ambiente durch zwei sich gegenüber stehende Schiebepaneele aus Glas abzuteilen, die gleichzeitig entlang von Glasfestteilen bewegt werden.

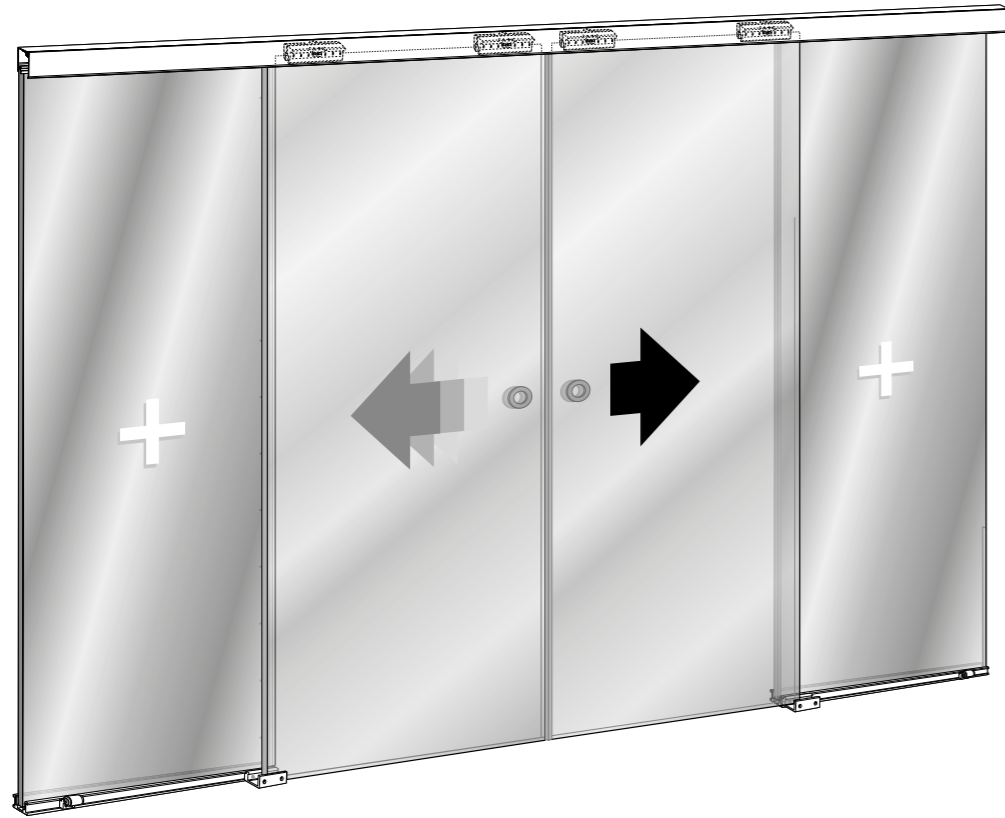
- Ideal zur Abtrennung von Büros, Konferenzräumen, Schlafzimmer, Wohnzimmer...
- Modernes und innovatives System mit 180°- oder 90°-Öffnung (Ecke), um Öffnungsweiten bis zu 2,5 m zu erzielen.
- Minimaler Zwischenraum zwischen Glasfestteil und Schiebeflügel gewährleistet bessere Ästhetik.
- Freier Durchgangsbereich ohne Bodenschiene.
- "Silver" eloxierte Aluminium-Profil (AA10 ISO 7599, 10 Mikrons).
- Nur eine Laufschiene zur Kombination beider Festteile und Schiebeflügel zwecks besserer Abdichtung und einfacherer Montage.
- Aufgeklippte Laufschiene für schnelle Montage.
- Aufhängung der Tür durch Klemmbeschläge ohne Notwendigkeit der Glasbearbeitung (Einscheiben- oder Verbund-Sicherheitsglas).
- Glas 10 oder 12 mm dick.
- "Full Ball Bearings" Kugellager für sanftes laufruhiges Öffnen.
- Vormontiertes und vorgespanntes Riemensystem zur schnellen Montage.
- Deckenmontage.

Systeme gemäß der Norm EN1527 mit 100.000 Zyklen getestet.

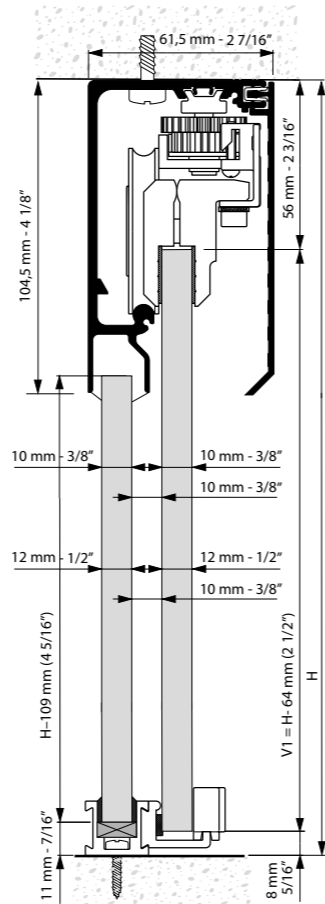
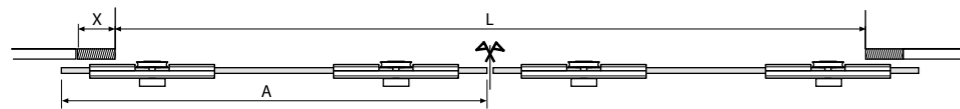
ROLMATIC®



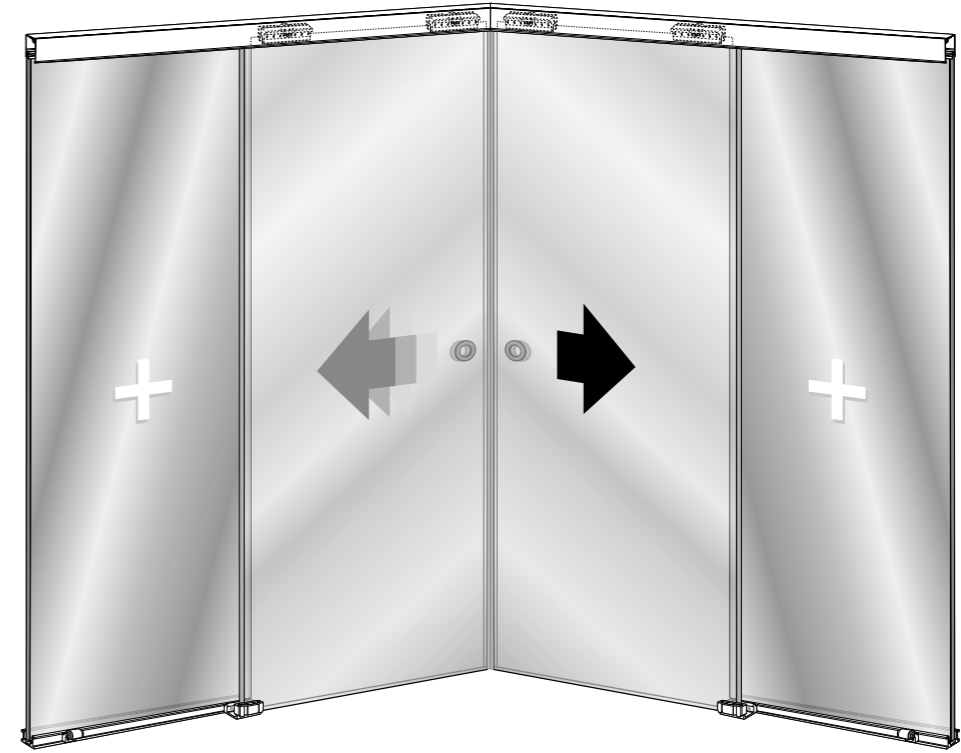
ROLMATIC® COMPAK



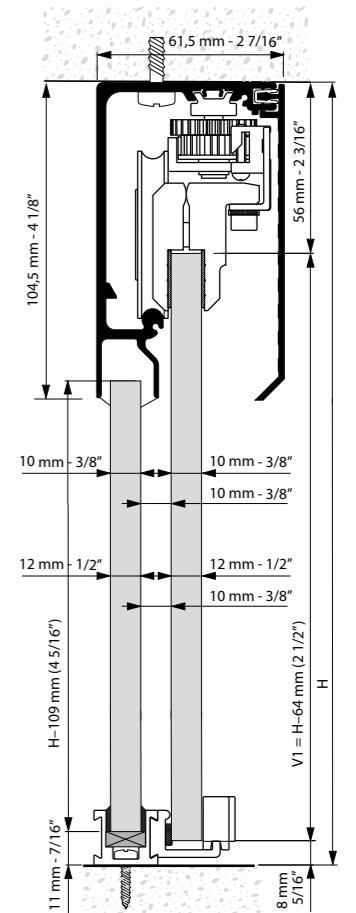
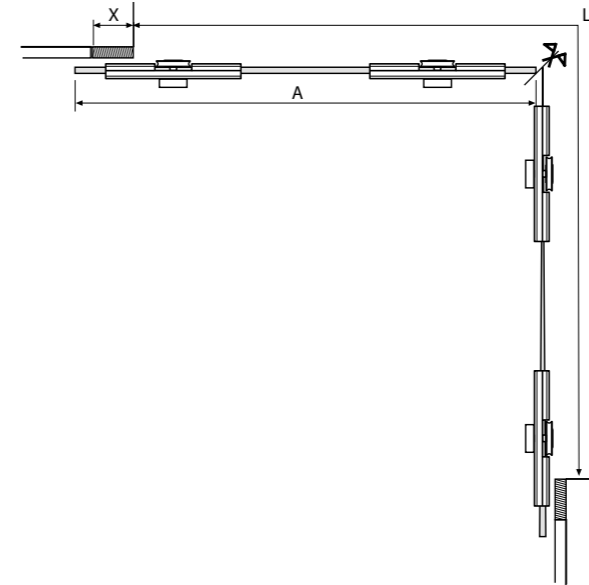
GAMA	Pf	A	V1
G1	3.000 mm 9' 10 1/8"	650-750 mm 2' 1 9/16" - 2' 5 1/2"	2.275-2.625 mm 7 5 9/16" - 8 7 3/8"
G2	4.000 mm 13' 1 1/2"	750-1.000 mm 2' 5 1/2" - 3' 3 3/8"	2.625-3.000 mm 8 7 3/8" - 9 10 1/8"
G3	5.000 mm 16' 4 7/8"	1.000-1.250 mm 3' 3 3/8" - 4' 1 3/16"	3.000-2.400 mm 9 10 1/8" - 7 10 1/2"



ROLMATIC® CORNER



GAMA	Pf	A	V1
G1	3.000 mm 9' 10 1/8"	650-750 mm 2' 1 9/16" - 2' 5 1/2"	2.275-2.625 mm 7 5 9/16" - 8 7 3/8"
G2	4.000 mm 13' 1 1/2"	750-1.000 mm 2' 5 1/2" - 3' 3 3/8"	2.625-3.000 mm 8 7 3/8" - 9 10 1/8"
G3	5.000 mm 16' 4 7/8"	1.000-1.250 mm 3' 3 3/8" - 4' 1 3/16"	3.000-2.400 mm 9 10 1/8" - 7 10 1/2"



REFERENCIAS / REFERENCES / RÉFÉRENCES / REFERENZ

ESP

ROLMATIC® COMPAK			
Ref.	Descripción	U.	Img.
3771	INST. G1 (650-750mm) 3m V10	1	A
3772	INST. G2 (750-1000mm) 4m V10	1	A
3773	INST. G3 (1000-1250mm) 5m V10	1	A
3776	INST. G1 (650-750mm) 3m V12	1	A
3777	INST. G2 (750-1000mm) 4m V12	1	A
3778	INST. G3 (1000-1250mm) 5m V12	1	A
3774	TAPAS LATERALES	1	C

ROLMATIC® CORNER			
Ref.	Descripción	U.	Img.
2611	INST. G1 (650-750mm) 2x1,5m V10	1	B
2612	INST. G2 (750-1000mm) 2x2m V10	1	B
2613	INST. G3 (1000-1250mm) 2x2,5m V10	1	B
2616	INST. G1 (650-750mm) 2x1,5m V12	1	B
2617	INST. G2 (750-1000mm) 2x2m V12	1	B
2618	INST. G3 (1000-1250mm) 2x2,5m V12	1	B

ENG

ROLMATIC® COMPAK			
Ref.	Description	Units	Img.
3771	INST. G1 (650-750mm) 3m V10	1	A
3772	INST. G2 (750-1000mm) 4m V10	1	A
3773	INST. G3 (1000-1250mm) 5m V10	1	A
3776	INST. G1 (650-750mm) 3m V12	1	A
3777	INST. G2 (750-1000mm) 4m V12	1	A
3778	INST. G3 (1000-1250mm) 5m V12	1	A
3774	LATERAL COVER	1	C

ROLMATIC® CORNER			
Ref.	Description	Units	Img.
2611	INST. G1 (650-750mm) 2x1,5m V10	1	B
2612	INST. G2 (750-1000mm) 2x2m V10	1	B
2613	INST. G3 (1000-1250mm) 2x2,5m V10	1	B
2616	INST. G1 (650-750mm) 2x1,5m V12	1	B
2617	INST. G2 (750-1000mm) 2x2m V12	1	B
2618	INST. G3 (1000-1250mm) 2x2,5m V12	1	B

FRA

ROLMATIC® COMPAK			
Ref.	Description	Unités	Img.
3771	INST. G1 (650-750mm) 3m V10	1	A
3772	INST. G2 (750-1000mm) 4m V10	1	A
3773	INST. G3 (1000-1250mm) 5m V10	1	A
3776	INST. G1 (650-750mm) 3m V12	1	A
3777	INST. G2 (750-1000mm) 4m V12	1	A
3778	INST. G3 (1000-1250mm) 5m V12	1	A
3774	CACHES LATÉRAUX RAIL	1	C

ROLMATIC® CORNER			
Ref.	Description	Unités	Img.
2611	INST. G1 (650-750mm) 2x1,5m V10	1	B
2612	INST. G2 (750-1000mm) 2x2m V10	1	B
2613	INST. G3 (1000-1250mm) 2x2,5m V10	1	B
2616	INST. G1 (650-750mm) 2x1,5m V12	1	B
2617	INST. G2 (750-1000mm) 2x2m V12	1	B
2618	INST. G3 (1000-1250mm) 2x2,5m V12	1	B

DEU

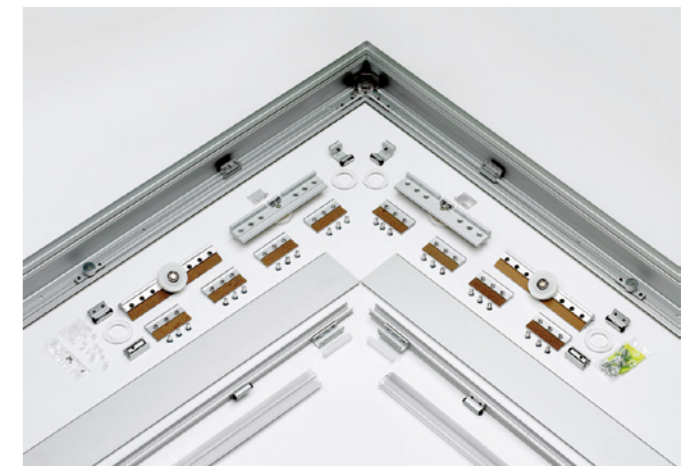
ROLMATIC® COMPAK			
Ref.	Beschreibung	Ein.	Bild
3771	INST. G1 (650-750mm) 3m V10	1	A
3772	INST. G2 (750-1000mm) 4m V10	1	A
3773	INST. G3 (1000-1250mm) 5m V10	1	A
3776	INST. G1 (650-750mm) 3m V12	1	A
3777	INST. G2 (750-1000mm) 4m V12	1	A
3778	INST. G3 (1000-1250mm) 5m V12	1	A
3774	SATZ PF. ABDECKUNGEN	1	C

ROLMATIC® CORNER			
Ref.	Beschreibung	Ein.	Bild
2611	INST. G1 (650-750mm) 2x1,5m V10	1	B
2612	INST. G2 (750-1000mm) 2x2m V10	1	B
2613	INST. G3 (1000-1250mm) 2x2,5m V10	1	B
2616	INST. G1 (650-750mm) 2x1,5m V12	1	B
2617	INST. G2 (750-1000mm) 2x2m V12	1	B
2618	INST. G3 (1000-1250mm) 2x2,5m V12	1	B

REFERENCIAS / REFERENCES / RÉFÉRENCES / REFERENZ



A



B



C

ROLMATIC

ESP Por sus características especiales Rolmatic no se encuentra en sus distribuidores habituales; en caso de necesidad consultar directamente a KLEIN.  
 ENG Due to its special characteristics Rolmatic is not available on our usual retailer premises. In case you need it, please contact KLEIN directly.  
 FRA De part ces caractéristiques particulières, Rolmatic n'est pas disponible chez nos distributeurs habituels. En cas de besoin merci de contacter KLEIN directement.  
 DEU Aufgrund seiner besonderen Eigenschaften ist Rolmatic nicht in ihrem üblichen Lieferanten erhält, falls notwendig direkt KLEIN anfragen.

# KLEIN®

**KLEIN EUROPE**  
Edificio KLEIN  
Polígono Industrial Can Cuyás  
N-150 Km. 1  
08110 Montcada i Reixac  
Barcelona (Spain)

Tel.: +34 935 760 101  
Fax: +34 935 760 109

+Info  
klein@klein.es  
**www.klein.es**

Síguenos en redes  
Follow us on social media

