

Sistema de puertas correderas
Sliding doors system
Système de portes coulissantes
Schiebetüren system

KD A

Interiorismo Madera
Interior Design Wood
Décoration d'Intérieur Bois
Innenausstattung Holz



ESP

KD A está diseñado para crear ambientes a través de un panel de madera o metal siendo el más vendido a lo largo de la historia de Klein. Su premisa en el diseño es la robustez y durabilidad, por encima de la estética.

- Sistema de puerta corredera de madera o metálica.
- Perfil de aluminio natural.
- Pesos hasta 60 Kg.
- Rodamientos con eje de fricción.
- Instalación a pared o techo.

Sistemas testados hasta 100.000 ciclos según la norma EN1527.

FRA

KD A a été conçu pour la distribution d'espaces avec un panneau en bois ou en métal. C'est le système le plus vendu de Klein. La conception tient surtout compte de la robustesse et la durabilité plutôt que de l'esthétique.

- Système pour porte coulissante en bois ou en métal.
- Rail en aluminium naturel.
- Poids 60 Kg. maximum.
- Roulements antifriction.
- Installation au mur ou au plafond.

Systèmes testés jusqu'à 100.000 cycles selon la norme EN1527.

ENG

KD A is designed to create environments with a wood or metal panel. It has been the most widely sold product throughout the history of Klein. The premise of its design favours strength and durability above aesthetics.

- Wood or metal sliding door system.
- Natural aluminium profile.
- Weight up to 60 Kg.
- Friction bearings.
- Wall or ceiling mounted.

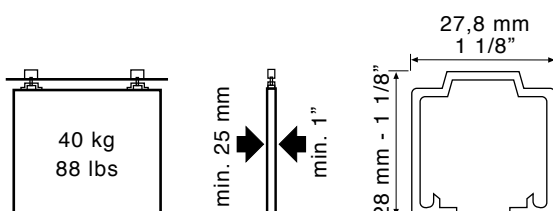
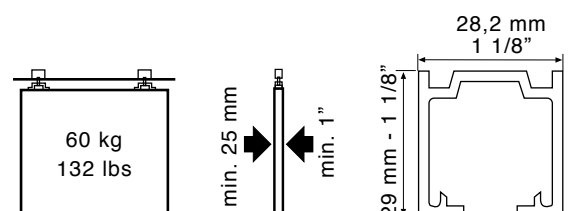
Systems tested up to 100.000 cycles as per standard EN1527.

DEU

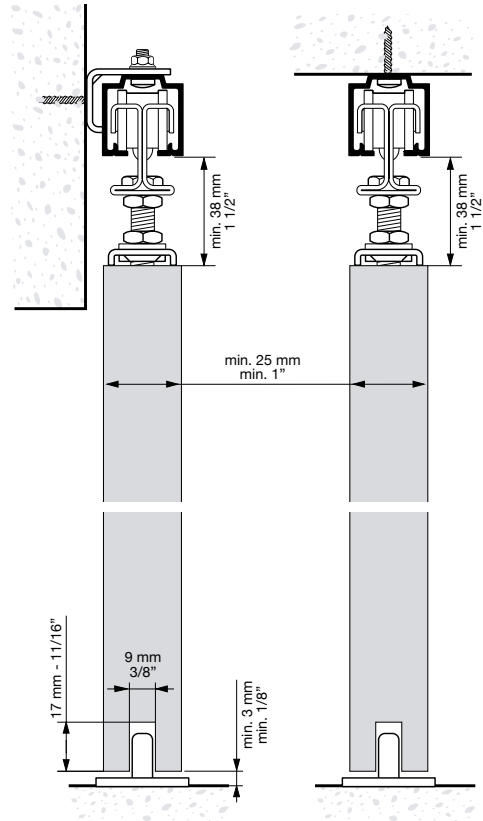
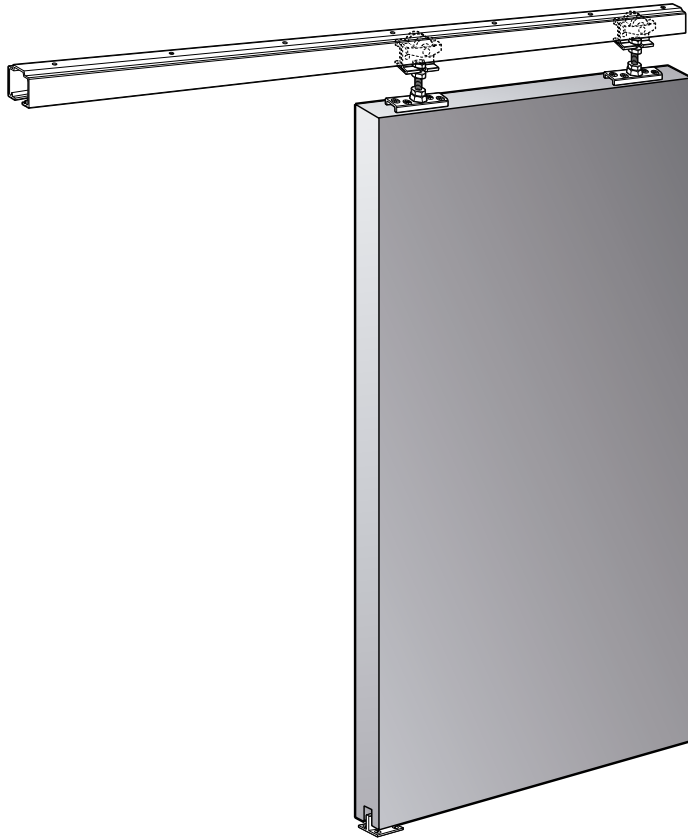
KD A ist dafür ausgelegt, Ambiente mittels eines Paneels aus Holz oder Metall zu schaffen, wobei es sich hier um das meistverkaufte während der Geschichte von Klein handelt. Die Prämisse seines Designs ist, über die Ästhetik hinaus, die Robustheit und Haltbarkeit.

- System bestehend aus Schiebetüren aus Holz oder Metall.
- Aluminiumprofil mit natürlicher Fertigstellung.
- Gewicht bis zu 60 Kg.
- Reibelager.
- Wand oder Deckenmontage.

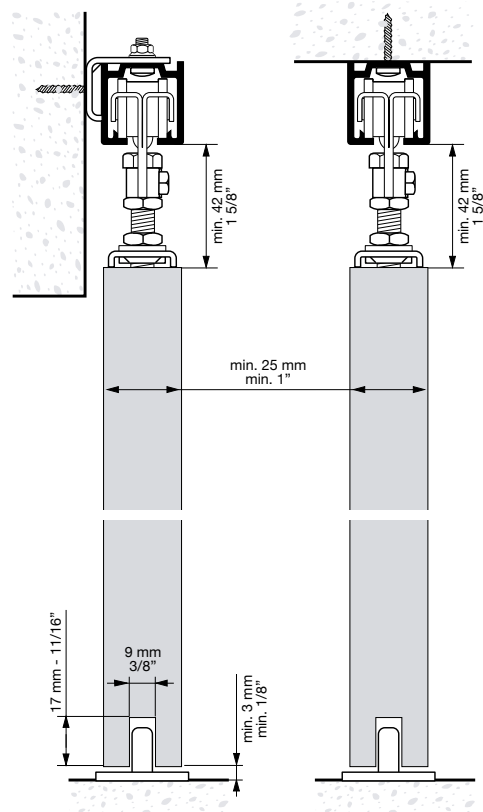
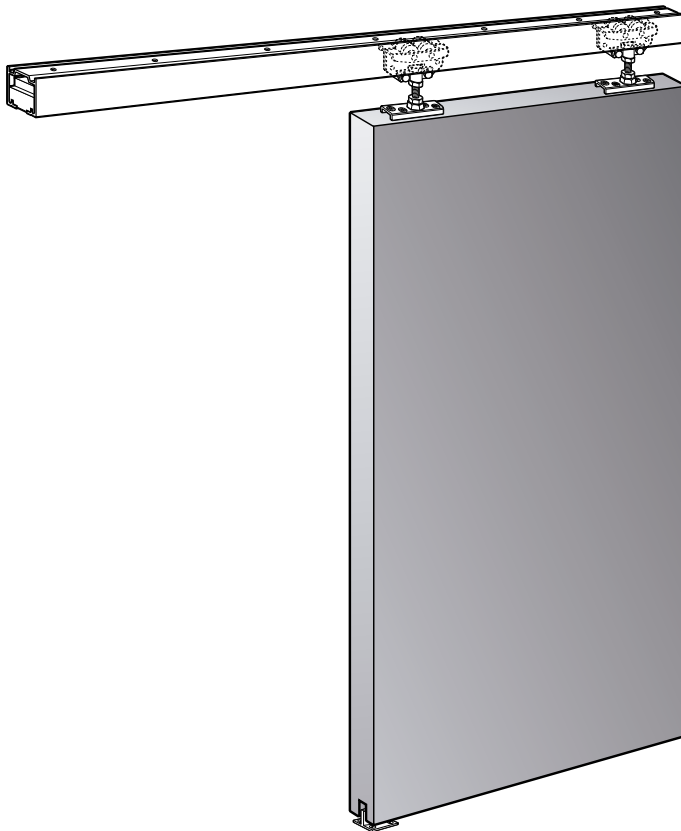
Systeme gemäß der Norm EN1527 bis 100.000 Zyklen getestet.

KD A 40**KD A 60**

KD A 40



KD A 60



REFERENCIAS / REFERENCES / RÉFÉRENCES / REFERENZ

ESP

KD A 40			
Ref.	Descripción	U.	Img.
2017	PF. ALU. NATURAL 2m	2	A
2019	PF. ALU. NATURAL 3m	2	A
2020	PF. ALU. NATURAL 6m	2	A
3725	JGO. ACC. KD A 40	1	C

KD A 60			
Ref.	Descripción	U.	Img.
2011	PF. ALU. NATURAL 2m	2	B
2013	PF. ALU. NATURAL 3m	2	B
2021	PF. ALU. NATURAL 6m	2	B
3728	JGO. ACC. KD A 60	1	D

ENG

KD A 40			
Ref.	Description	Units	Img.
2017	PF. ALU. NATURAL 2m	2	A
2019	PF. ALU. NATURAL 3m	2	A
2020	PF. ALU. NATURAL 6m	2	A
3725	SET OF ACC. KD A 40	1	C

KD A 60			
Ref.	Description	Units	Img.
2011	PF. ALU. NATURAL 2m	2	B
2013	PF. ALU. NATURAL 3m	2	B
2021	PF. ALU. NATURAL 6m	2	B
3728	SET OF ACC. KD A 60	1	D

FRA

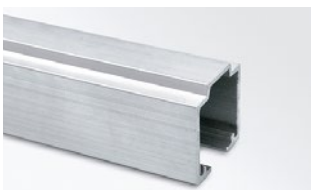
KD A 40			
Ref.	Description	Unités	Img.
2017	RAIL ALU. NATUREL 2m	2	A
2019	RAIL ALU. NATUREL 3m	2	A
2020	RAIL ALU. NATUREL 6m	2	A
3725	JEU ACC. KD A 40	1	C

KD A 60			
Ref.	Description	Unités	Img.
2011	RAIL ALU. NATUREL 2m	2	B
2013	RAIL ALU. NATUREL 3m	2	B
2021	RAIL ALU. NATUREL 6m	2	B
3728	JEU ACC. KD A 60	1	D

DEU

KD A 40			
Ref.	Beschreibung	Ein.	Bild.
2017	PF. ALU. NATURAL 2m	2	A
2019	PF. ALU. NATURAL 3m	2	A
2020	PF. ALU. NATURAL 6m	2	A
3725	ZUBEHÖRSET KD A 40	1	C

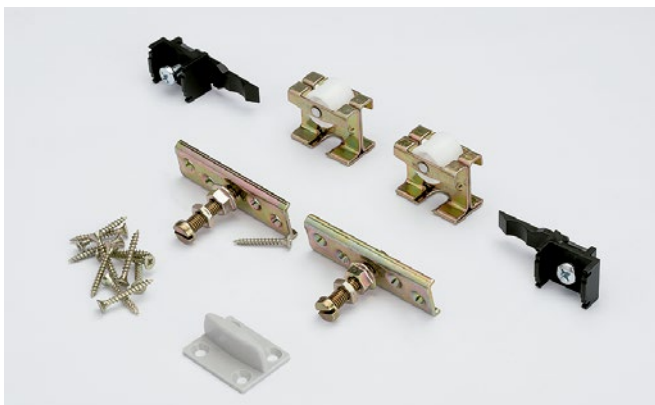
KD A 60			
Ref.	Beschreibung	Ein.	Bild.
2011	PF. ALU. NATURAL 2m	2	B
2013	PF. ALU. NATURAL 3m	2	B
2021	PF. ALU. NATURAL 6m	2	B
3728	ZUBEHÖRSET KD A 60	1	D



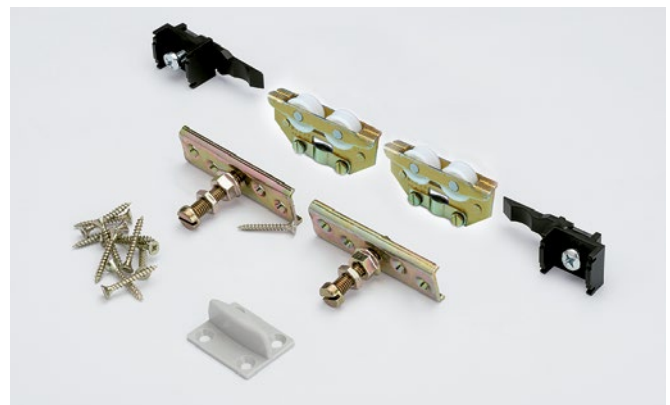
A



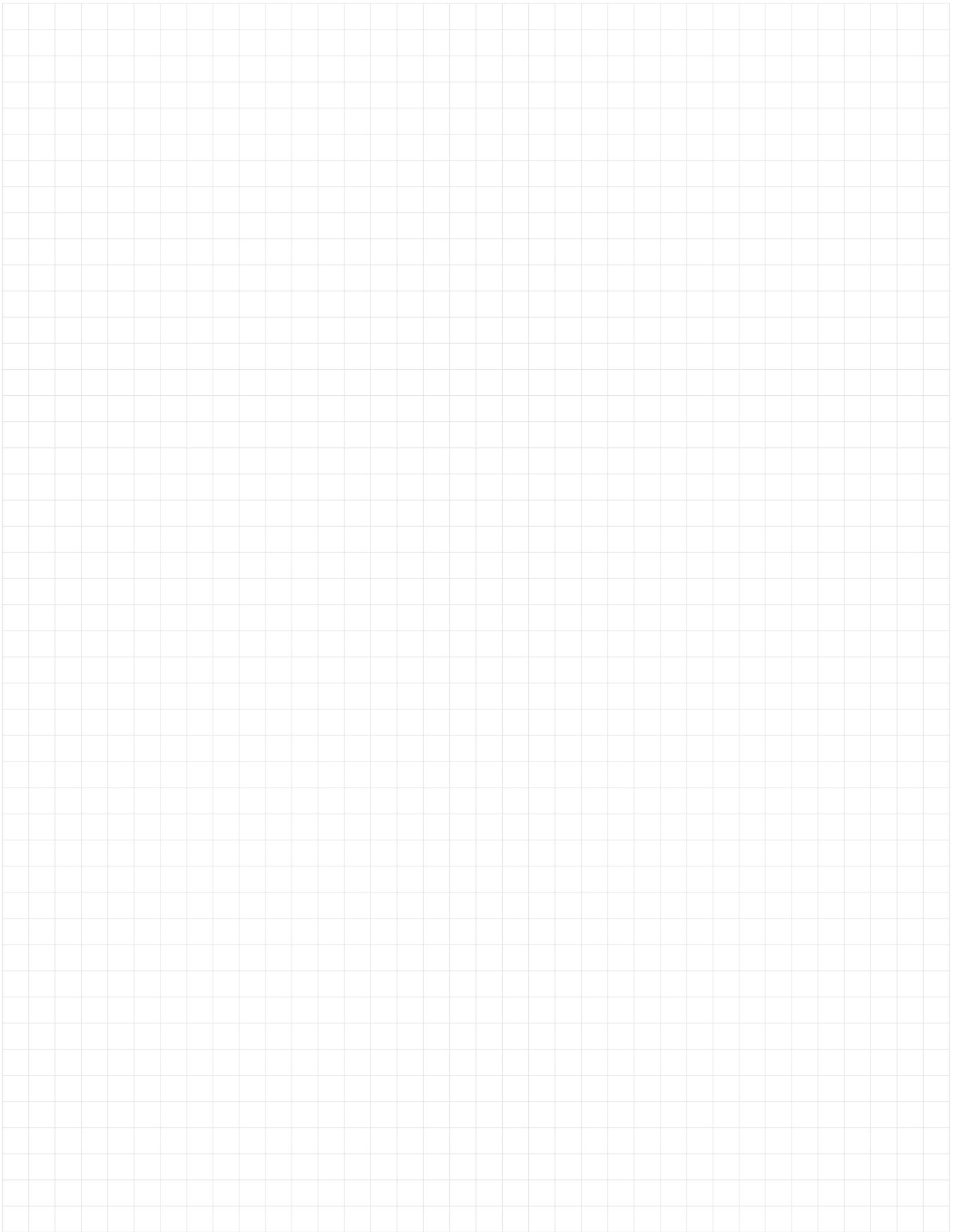
B

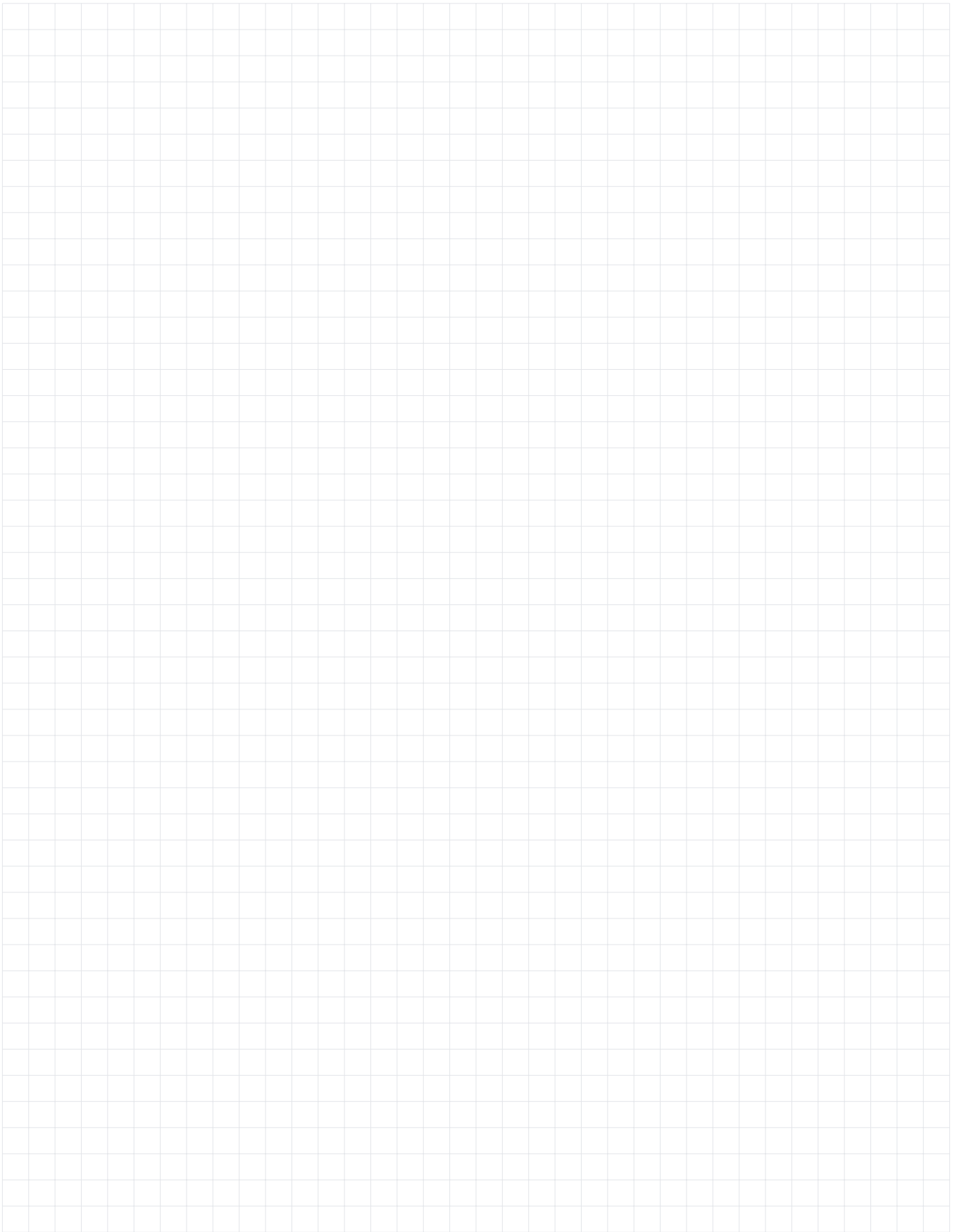


C



D





KLEIN®

KLEIN EUROPE
Edificio KLEIN
Polígono Industrial Can Cuyás
N-150 Km. 1
08110 Montcada i Reixac
Barcelona (Spain)

Tel.: +34 935 760 101
Fax: +34 935 760 109

+Info
klein@klein.es
www.klein.es

Síguenos en redes
Follow us on social media

