



Instrucciones / Instructions / Anweisungen / Instructions

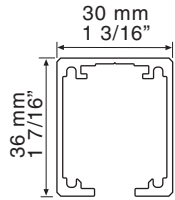
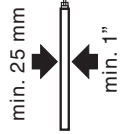
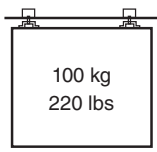
# LITE+ KSC RETRAC

**KLEIN**<sup>®</sup>

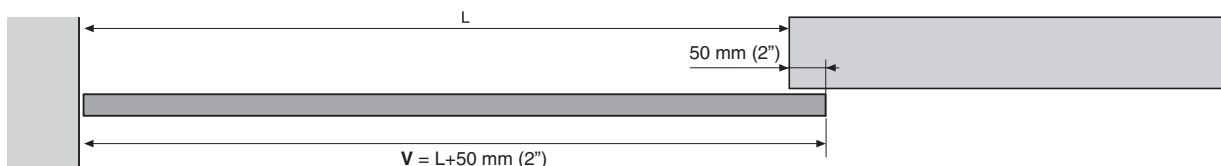
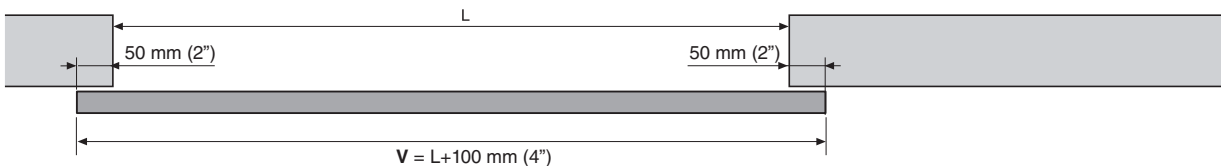
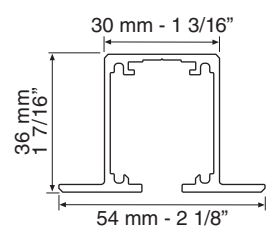
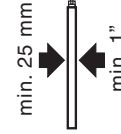
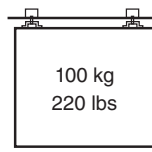


# 1 INFORMACIÓN GENERAL / GENERAL INFORMATION

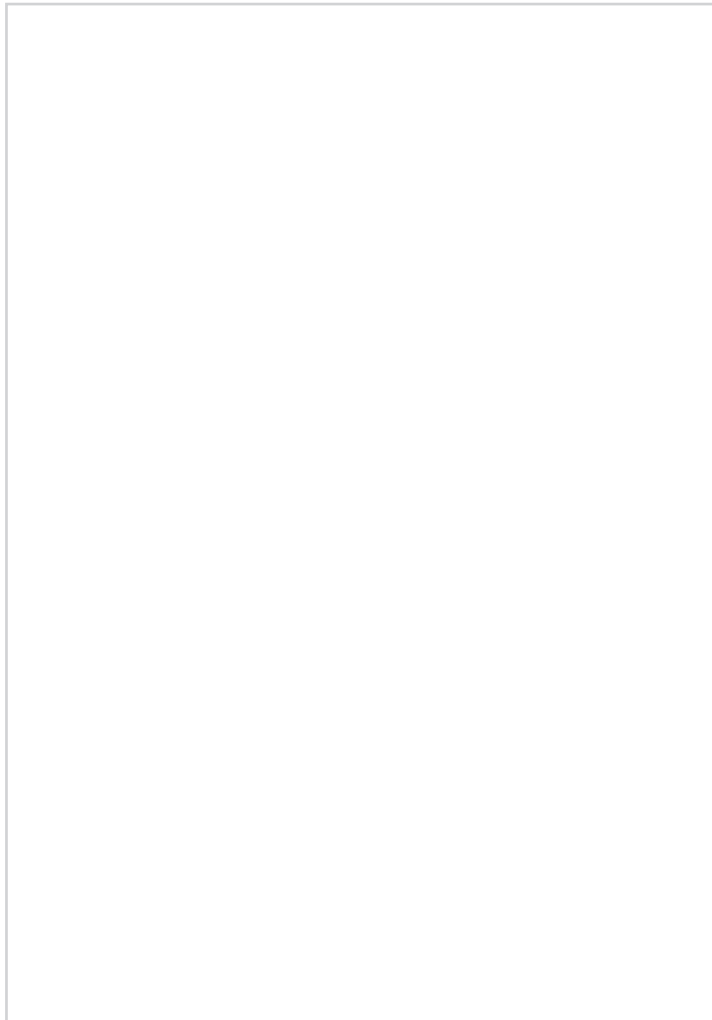
LITE+ RETRAC



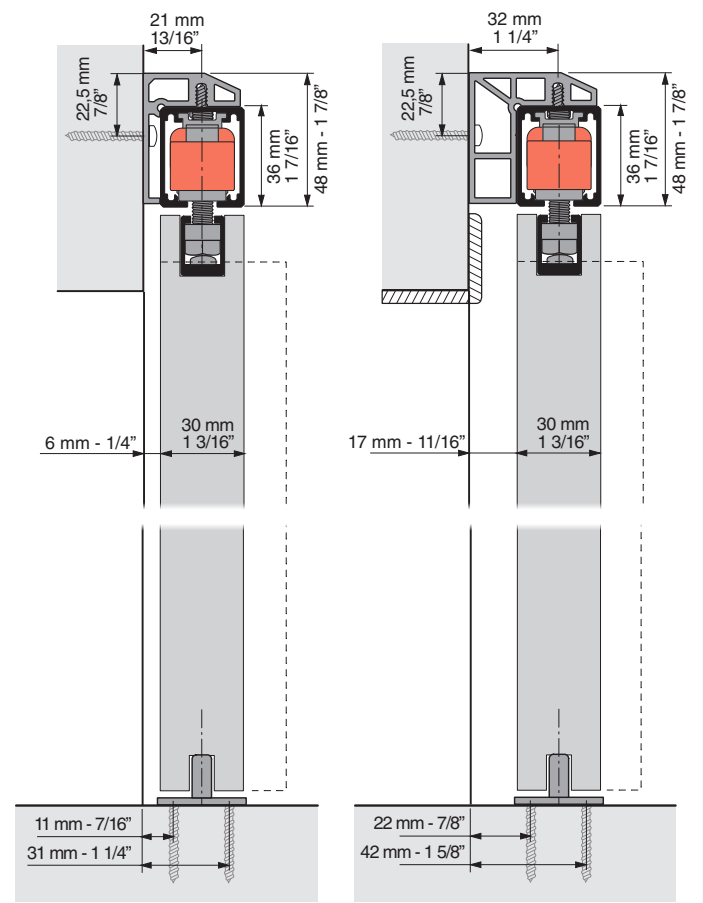
LITE+ RETRAC TOP



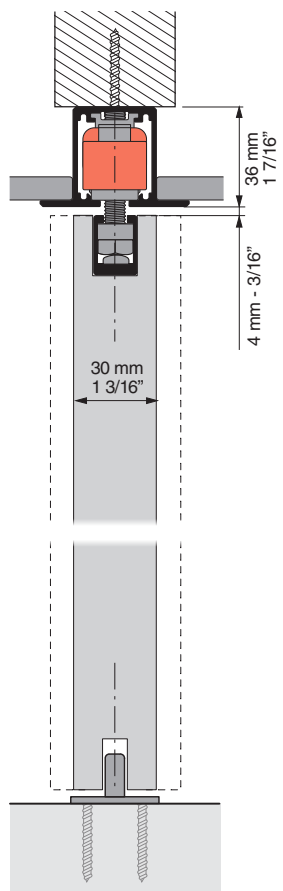
$V \geq 750 \text{ mm (29 1/2 inch)}$



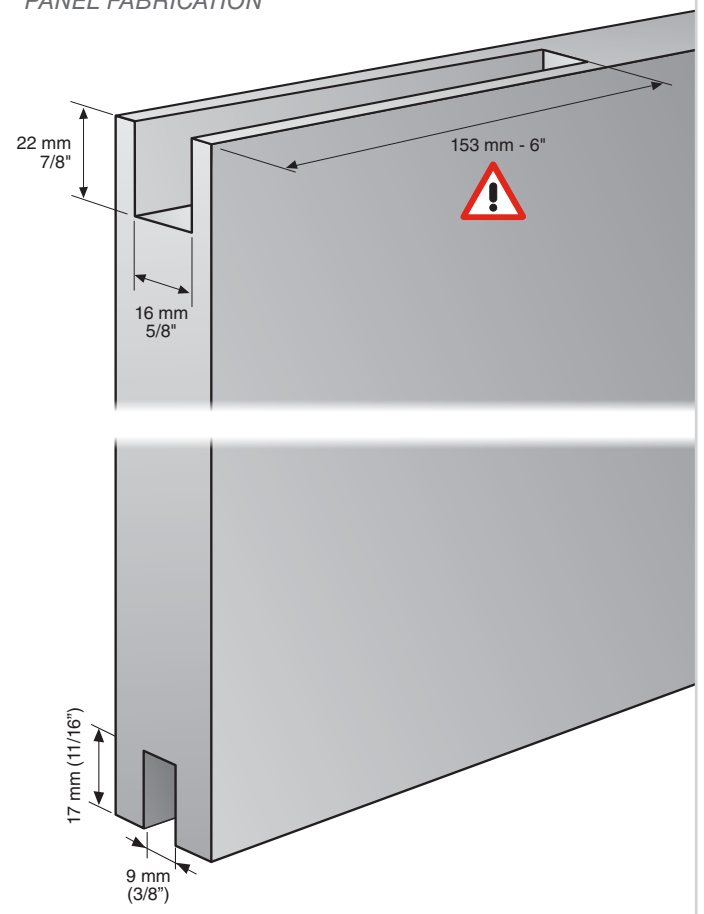
**CON PERFIL SOPORTE A PARED**  
**WITH WALL MOUNTED TRACK**



**LITE+ RETRAC TOP**

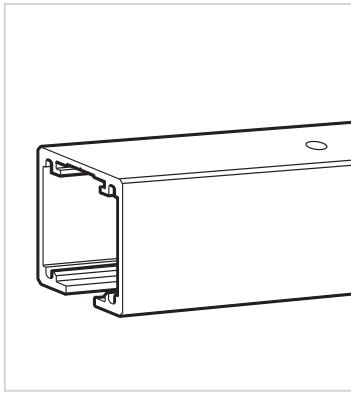


**MECANIZACIÓN DEL PANEL**  
**PANEL FABRICATION**

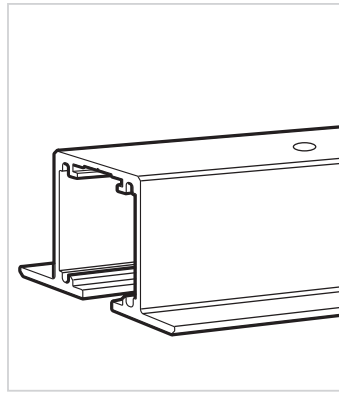


## 2 ELEMENTOS DE LA INSTALACIÓN / ITEMS OF INSTALLATION

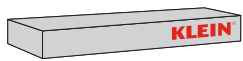
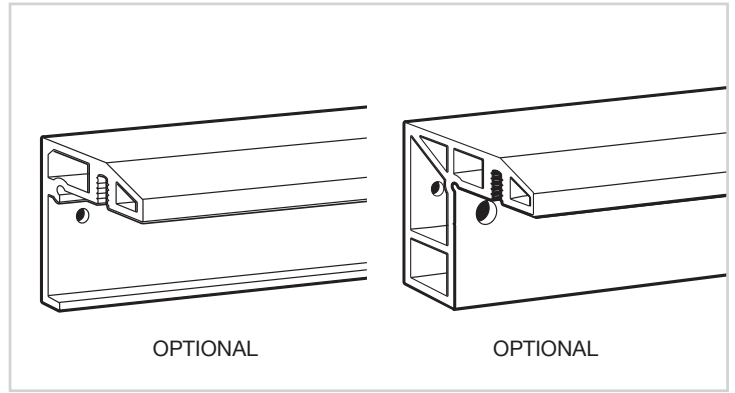
**PERFIL LITE+100**  
*LITE+100 TRACK*



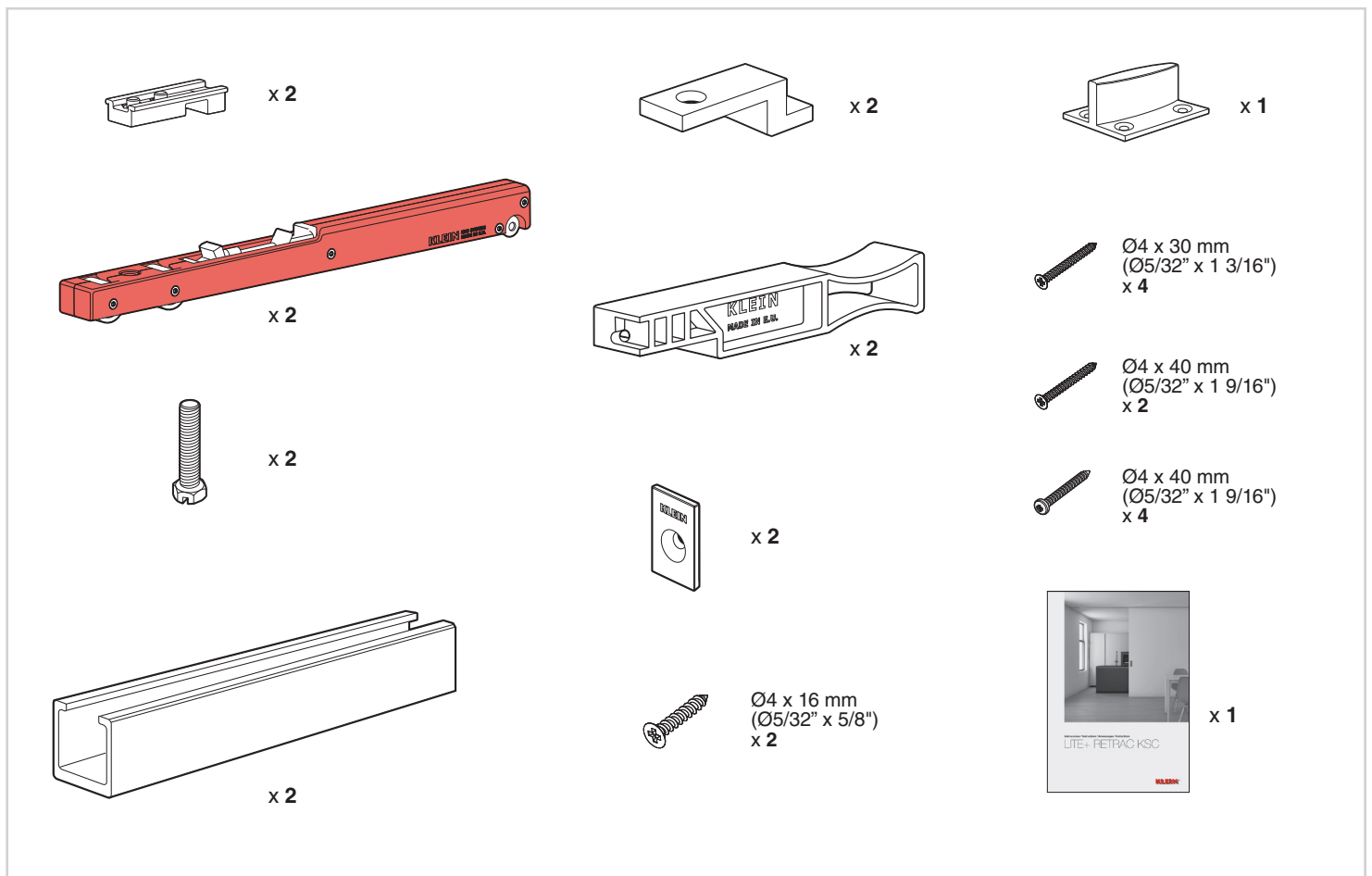
**PERFIL LITE+100 TOP**  
*LITE+100 TOP TRACK*



**PERFILES SOPORTE A PARED LITE+100**  
*LITE+100 WALL MOUNTED TRACKS*



**JUEGO DE ACCESORIOS LITE+ KSC RETRAC**  
*SET OF ACCESSORIES LITE+ KSC RETRAC*



### ACCESORIOS LITE+100 *ACCESSORIES LITE+100*

Soporte pared 6 mm  
*Wall bracket 1/4"*



OPTIONAL

Soporte pared 17 mm  
*Wall bracket 11/16"*



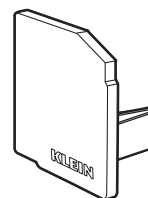
OPTIONAL

Tapas laterales perfil superior  
*End caps for upper track*



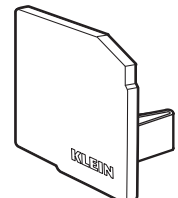
OPTIONAL

Tapas lat. perfil  
Soporte pared 6 mm  
*End caps for wall  
mounted track 1/4"*



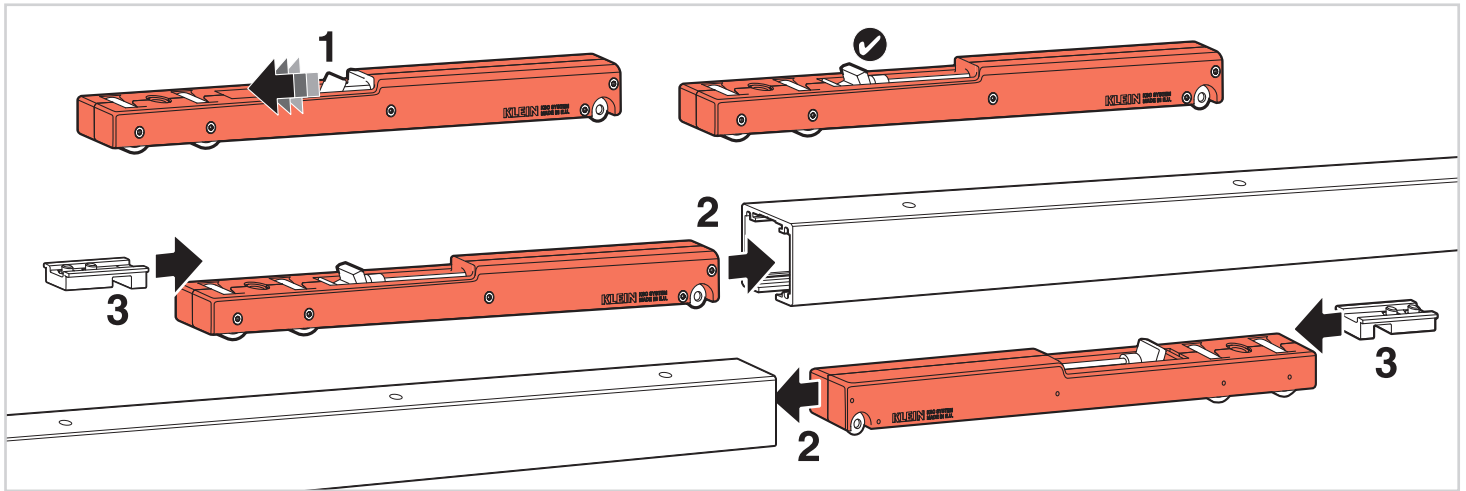
OPTIONAL

Tapas lat. perfil  
Soporte pared 17 mm  
*End caps for wall  
mounted track 11/16"*

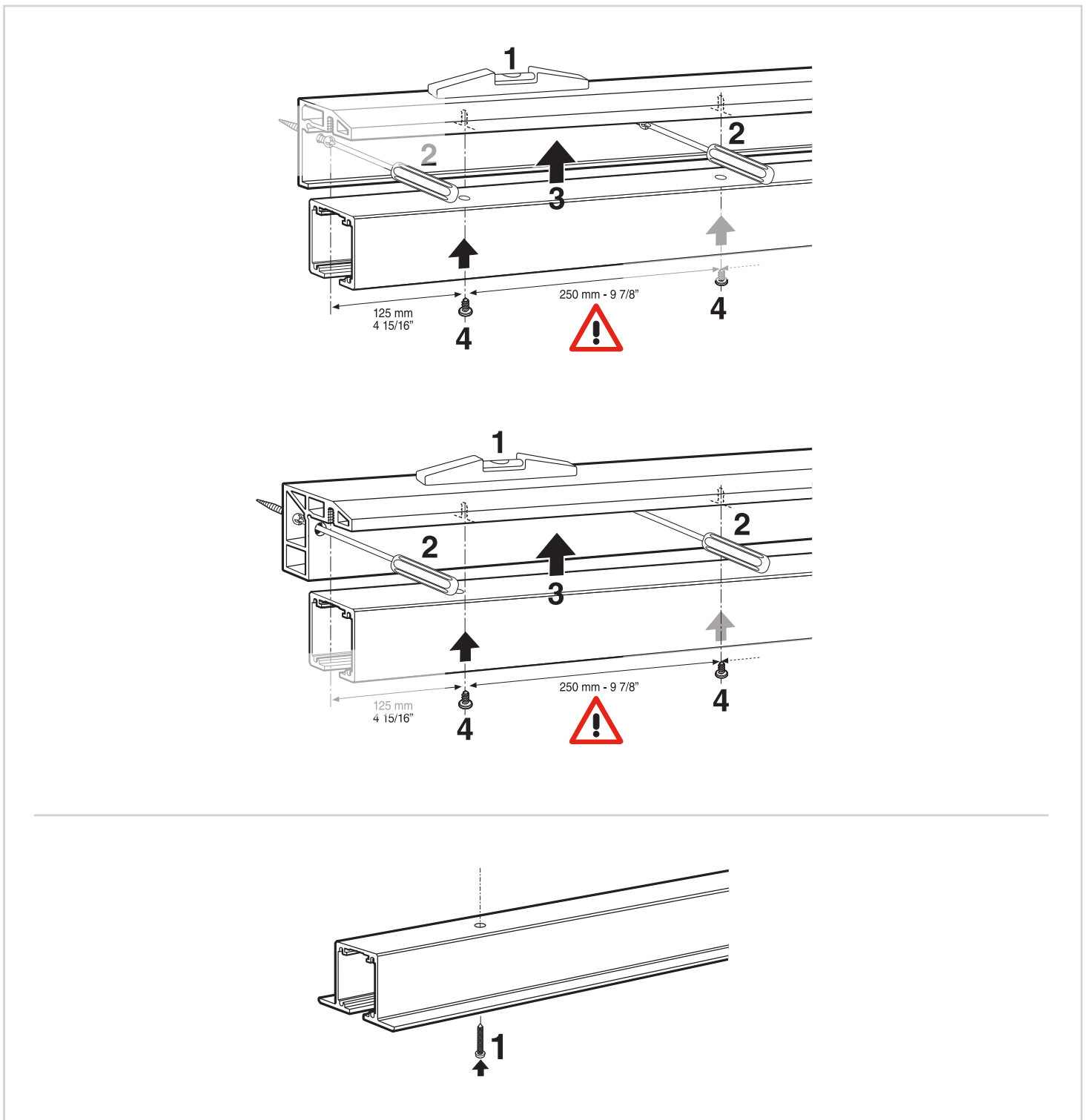


OPTIONAL

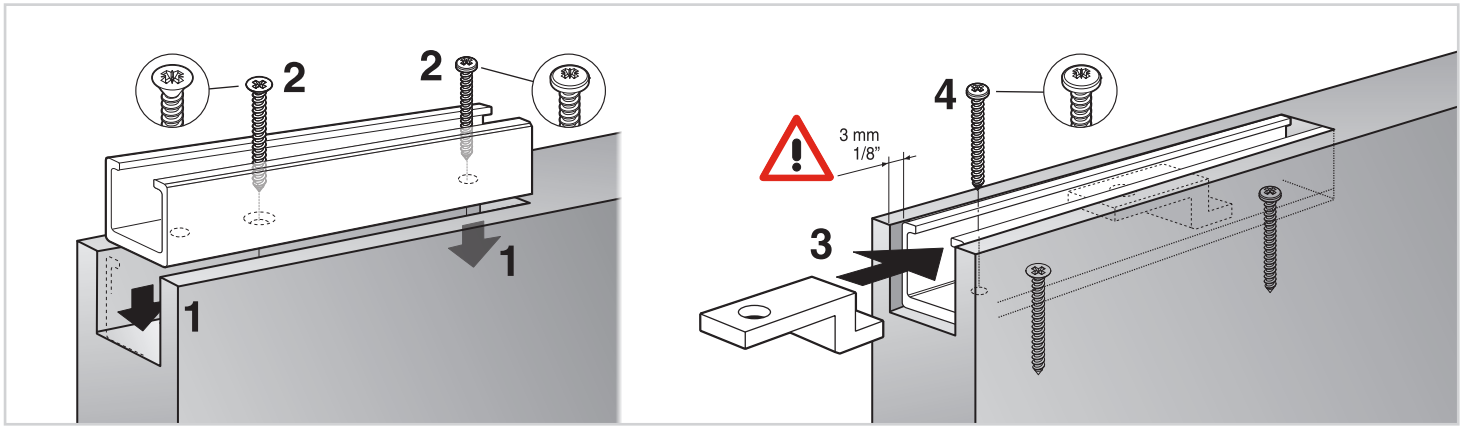
### 3 COLOCACIÓN DE LOS KSC / KSC INSTALL



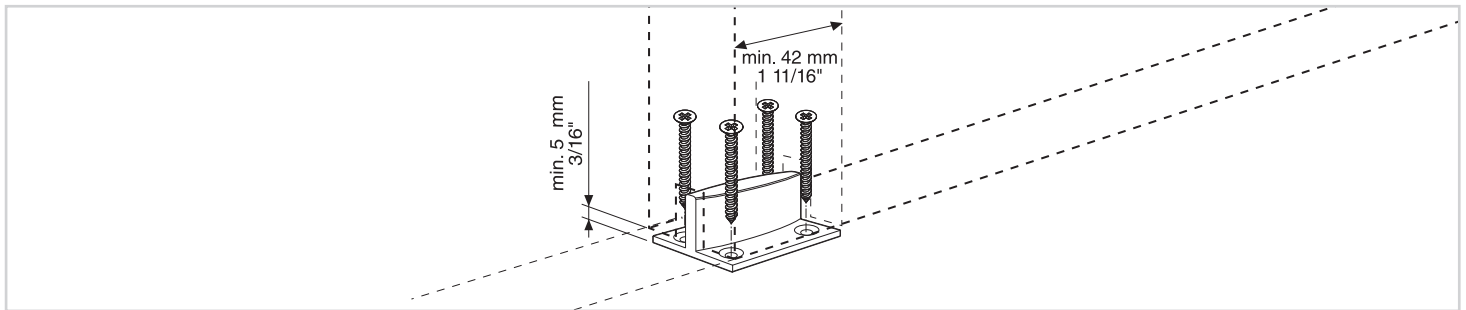
### 4 MONTAJE DEL PERFIL / UPPER TRACK MOUNTING



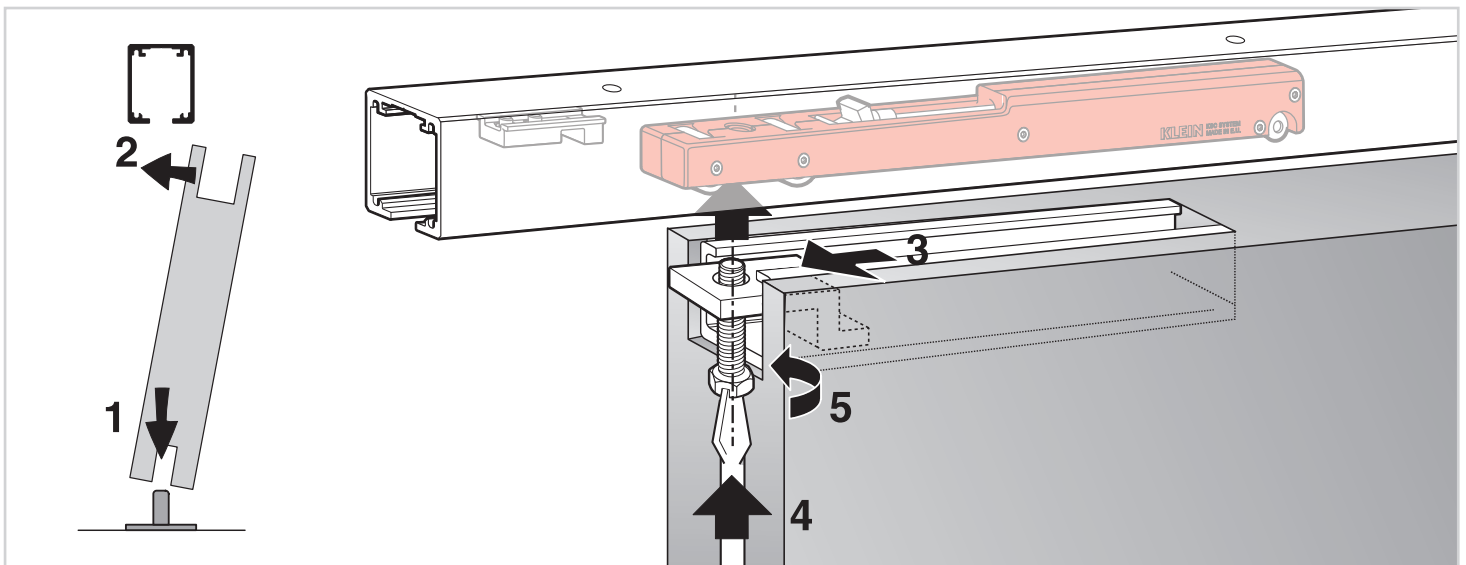
## 5 COLOCACIÓN DEL PERFIL RETRAC / RETRAC TRACK MOUNTING



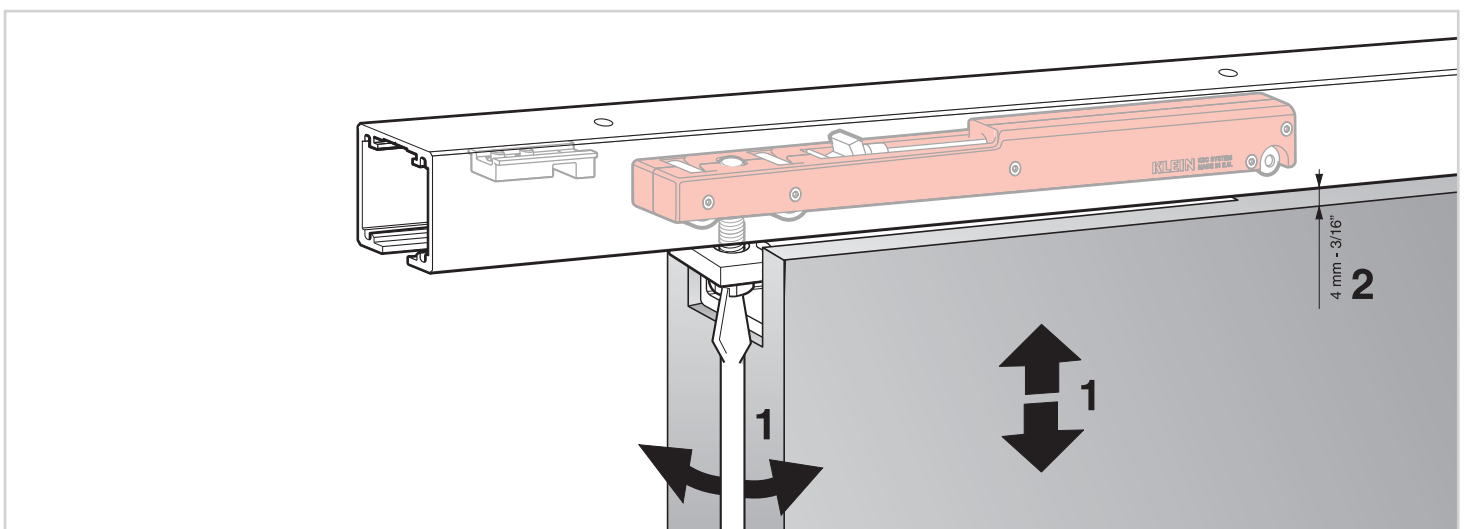
## 6 COLOCACIÓN DEL GUIADOR / GUIDE INSTALL



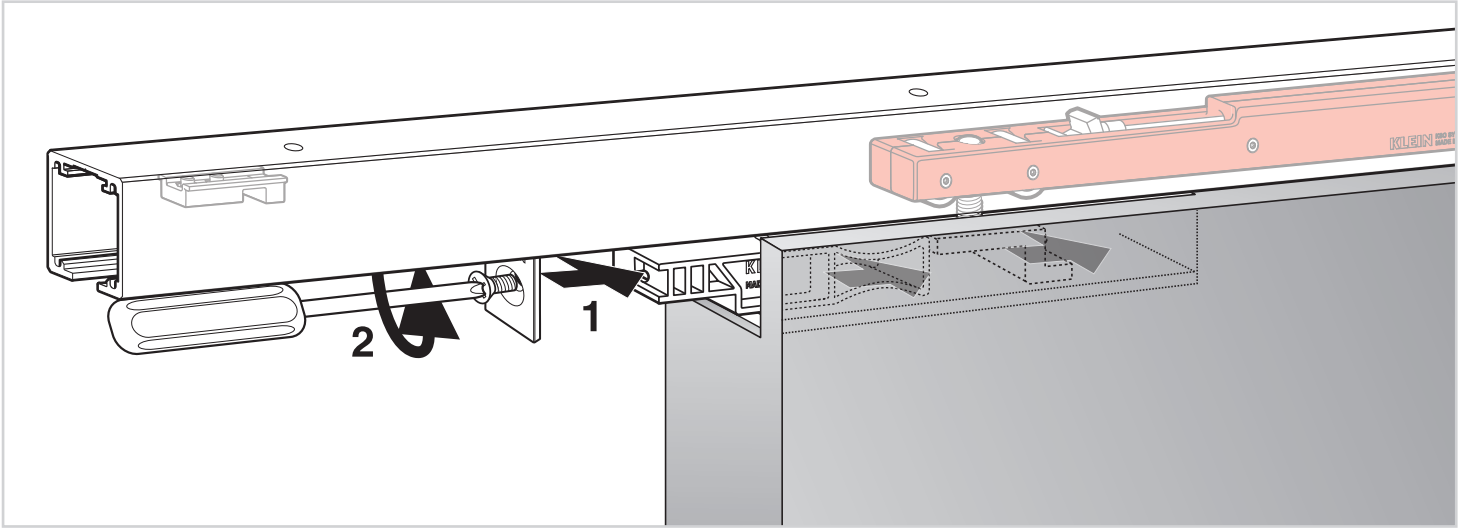
## 7 COLOCACIÓN DE LA PUERTA / DOOR MOUNTING



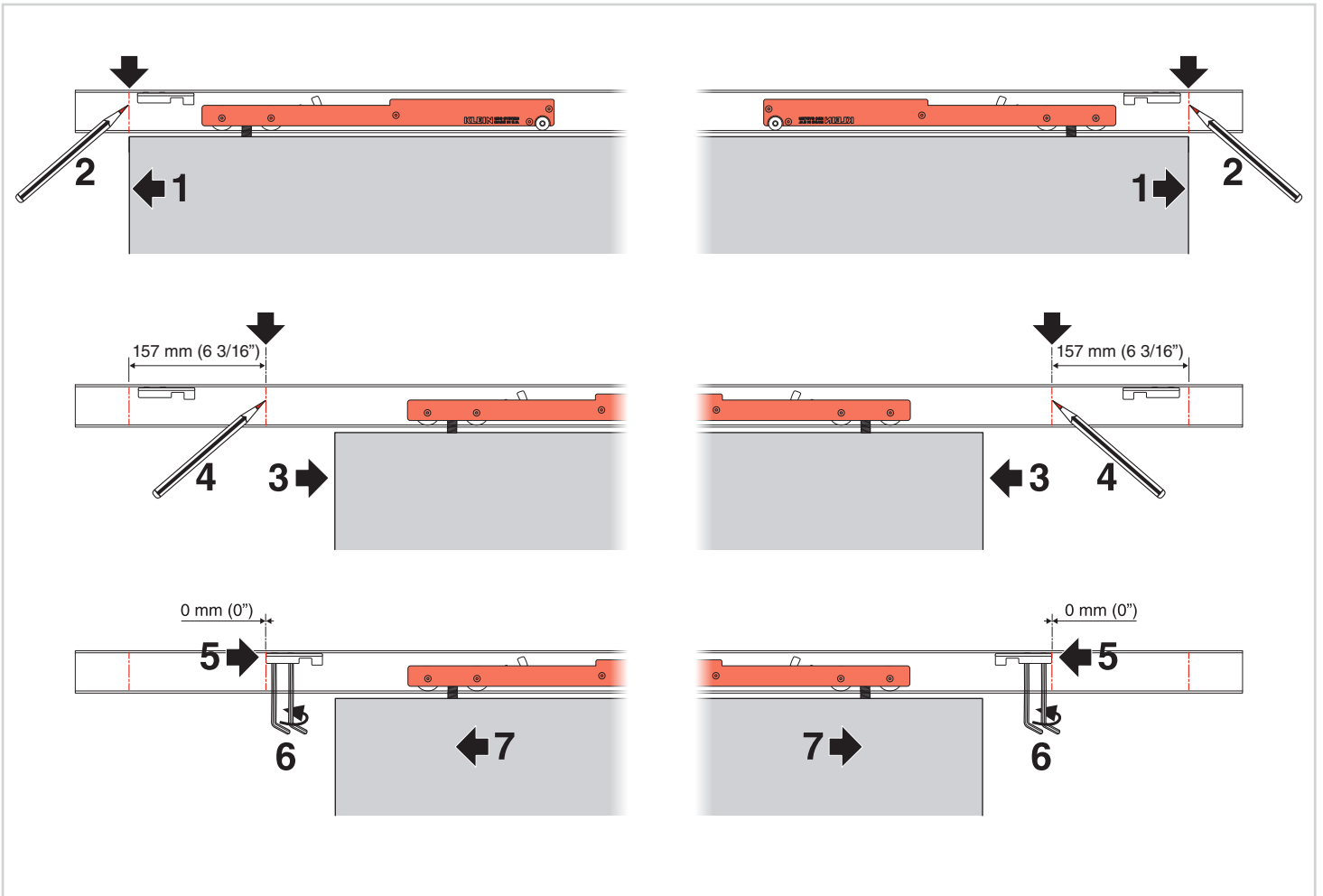
## 8 AJUSTE DEL PERNO / BOLT ADJUSTMENT



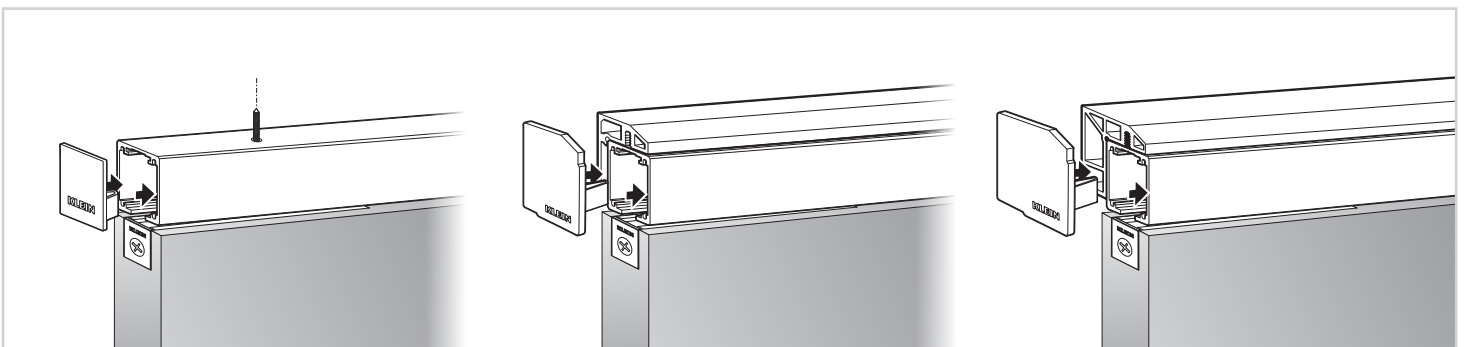
## 9 COLOCACIÓN DE LAS TAPAS LATERALES DEL PERFIL RETRAC END CAPS FOR RETRAC TRACK INSTALL



## 10 AJUSTE DE LOS KSC / KSC ADJUSTMENT



## 11 COLOCACIÓN DE LAS TAPAS LATERALES PF. LITE+ / END CAP FOR LITE+ TRACKS





411-2201 01-17 PK-24

**KLEIN®**

**KLEIN EUROPE** - Edificio KLEIN, Polígono Industrial Can Cuyás, N-150 Km.1  
08110 Montcada i Reixac (Barcelona-Spain)  
Tel.: (+34) 935 751 010 - Fax: (+34) 935 760 109 - +INFO: [www.klein-europe.com](http://www.klein-europe.com)

