



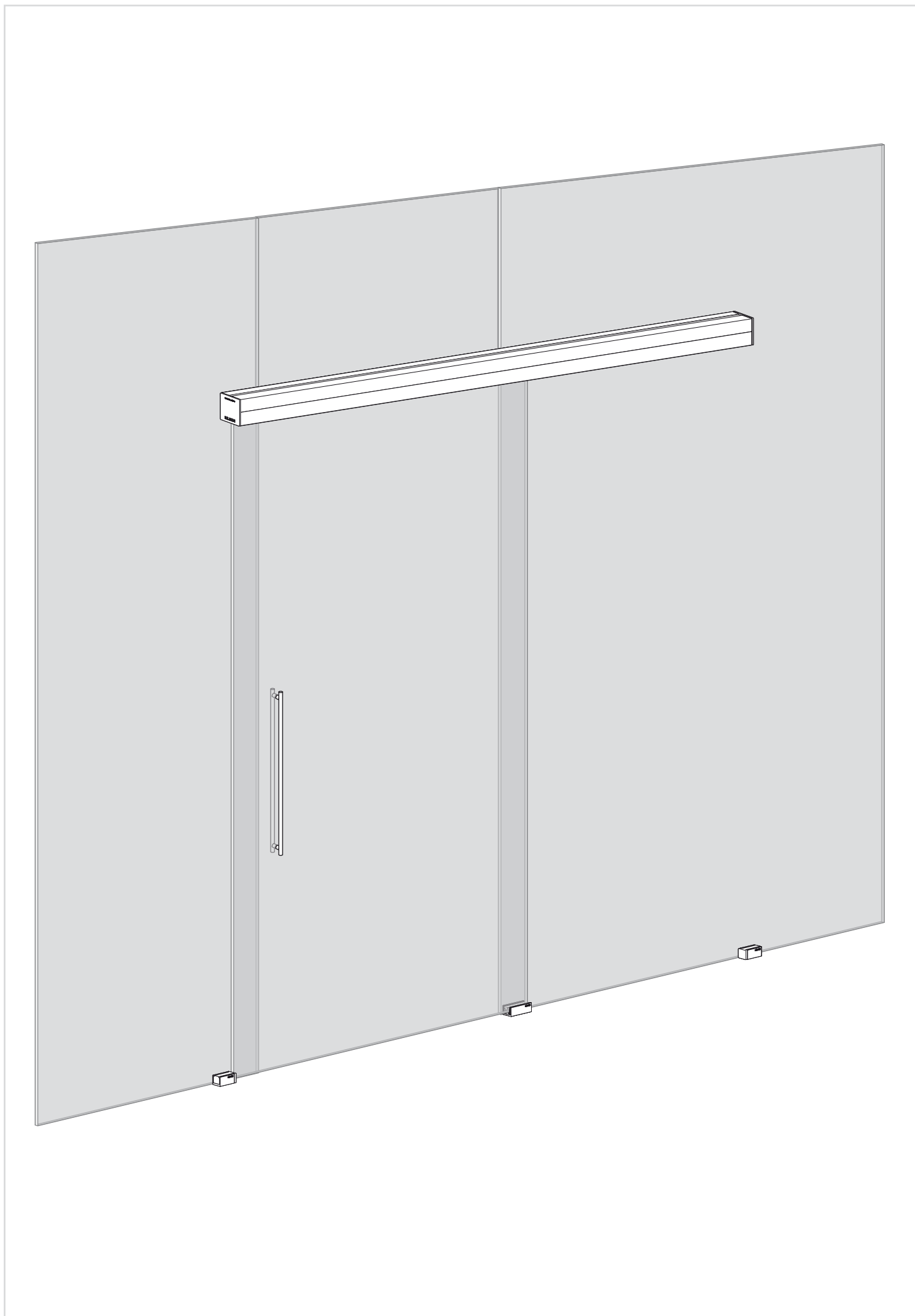
Instrucciones / Instructions / Anweisungen / Instructions

# UNIKGLASS+ AIR KSC

**KLEIN**<sup>®</sup>

		PAG.
1	IMAGEN GENERAL <i>GENERAL VIEW</i>	3
2	INFORMACIÓN DE SEGURIDAD <i>SAFETY INFORMATION</i>	4
3	HERRAMIENTAS NECESARIAS <i>REQUIRED TOOLS</i>	4
4	INFORMACIÓN GENERAL <i>GENERAL INFORMATION</i>	4
5	ELEMENTOS DE LA INSTALACIÓN <i>ITEMS OF INSTALLATION</i>	5
6	GAMAS DE INSTALACIÓN <i>INSTALLATION RANGES</i>	6
	G1 Longitud del perfil 2 m <i>Length of the track 78 3/4"</i>	6
	G2 Longitud del perfil 2,5 m <i>Length of the track 98 3/8"</i>	7
	G3 Longitud del perfil 3 m <i>Length of the track 118 1/8"</i>	8
7	MONTAJE PERFIL SUPERIOR <i>UPPER TRACK MOUNTING</i>	9
8	COLOCACIÓN DE MORDAZAS <i>CLAMP INSTALL</i>	10
9	COLOCACIÓN DEL GUIADOR <i>GUIDE INSTALL</i>	10
10	COLOCACIÓN DE LA PUERTA <i>DOOR MOUNTING</i>	11
11	REGULACIÓN DE LA ALTURA <i>HEIGHT ADJUSTMENT</i>	11
12	ANTIDESCABALGAMIENTO <i>ANTI-JUMP</i>	11
13	COLOCACIÓN DE LOS TOPES INFERIORES <i>BOTTOM STOPPERS INSTALL</i>	12
14	COLOCACIÓN DE LOS KSC <i>KSC INSTALL</i>	13
15	COLOCACIÓN DE LA GALERÍA <i>VALANCE INSTALL</i>	14
16	COLOCACIÓN DE LAS TAPAS LATERALES <i>END CAP INSTALL</i>	14

# 1 IMAGEN GENERAL / GENERAL VIEW



## 2 INFORMACIÓN DE SEGURIDAD / SAFETY INFORMATION

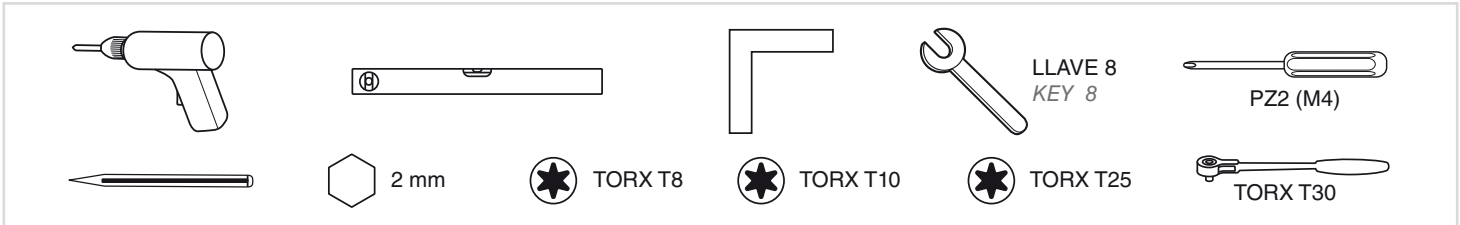
### El vidrio de la puerta corredera debe cumplir con las normas:

- UNE EN 572-2:2012 Vidrio para la edificación. Productos básicos de vidrio de silicato sodocálcico. Parte 2: Vidrio plano.
- UNE EN 12150-1:2016 Vidrio para la edificación. Vidrio de silicato sodocálcico de seguridad templado térmicamente. Parte 1: Definición y descripción.
- UNE EN ISO 12543-1/6:2011 Vidrio para la edificación. Vidrio laminado y vidrio laminado de seguridad.

### Sliding glass door must meet the requirements of:

- UNE EN 572-2:2012 Glass in building. Basic soda lime silicate glass products. Part 2: Float glass.
- UNE EN 12150-1:2016 Glass in Building. Thermally toughened soda lime silicate safety glass. Part 1: Definition and description.
- UNE EN ISO 12543-1/6:2011 Glass in building. Laminated glass and laminated safety glass.

## 3 HERRAMIENTAS NECESARIAS / REQUIRED TOOLS

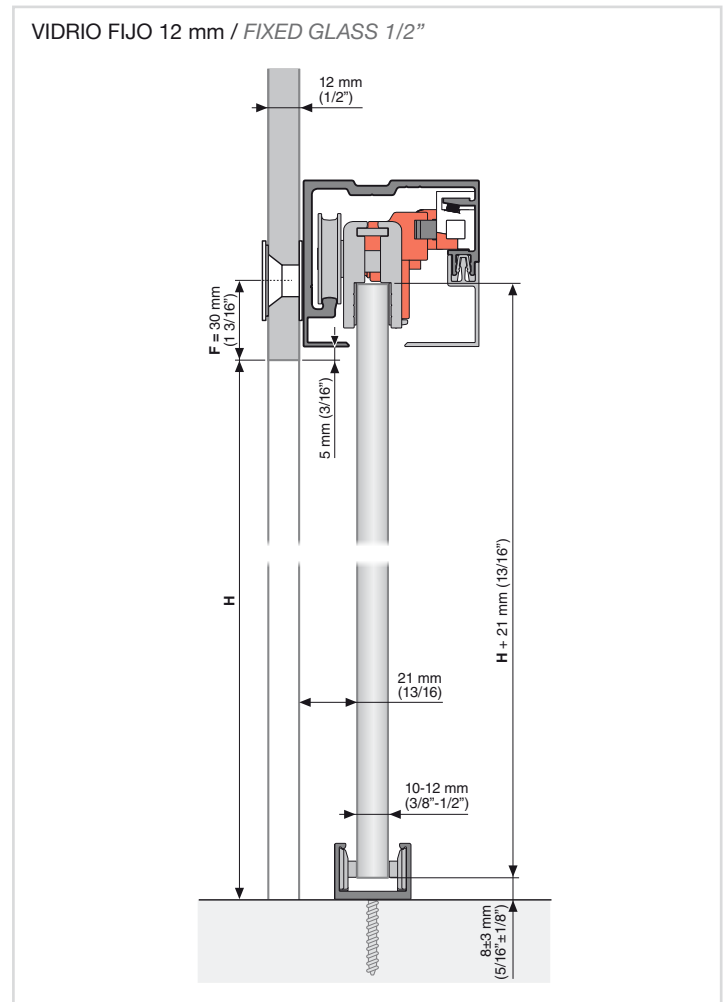
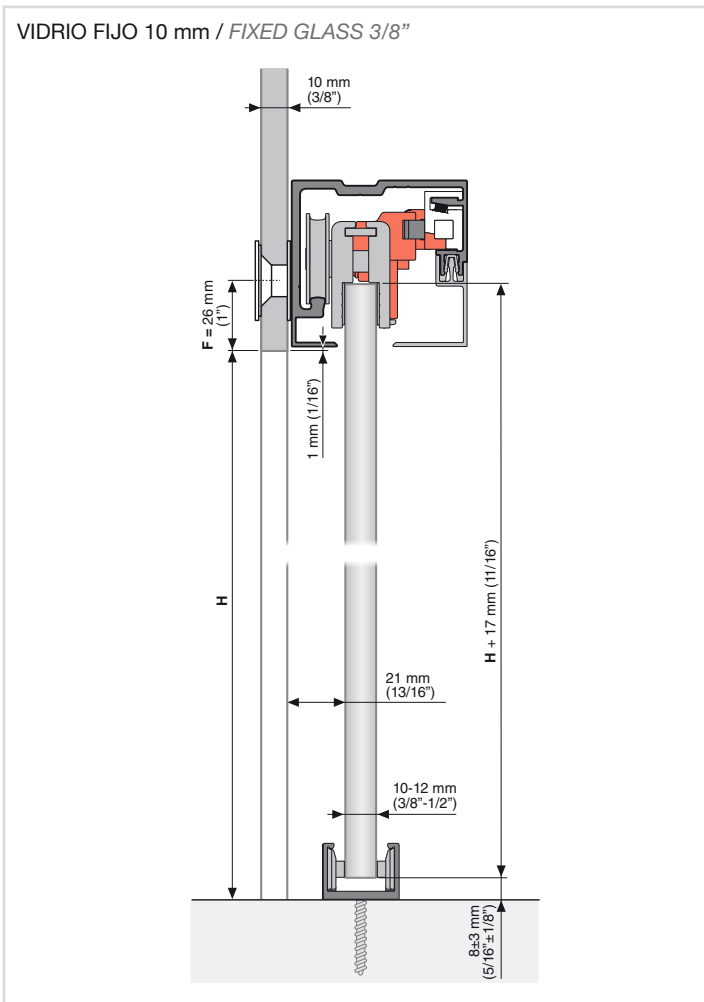


## 4 INFORMACIÓN GENERAL / GENERAL INFORMATION

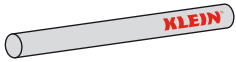


### ALTURA DEL VIDRIO / GLASS HEIGHT

Aplicar la fórmula para determinar la altura del cristal según el tipo de instalación  
Apply the formula to determine the glass height according to the type of installation



# 5 ELEMENTOS DE LA INSTALACIÓN / ITEMS OF INSTALLATION



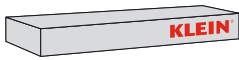
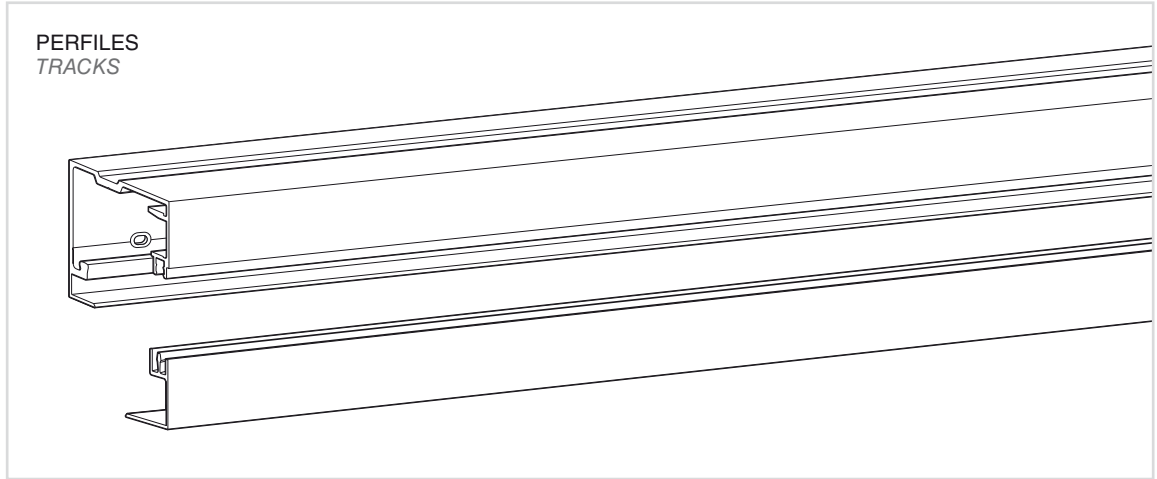
## INST. UNIKGLASS+ AIR KSC KIT UNIKGLASS+ AIR KSC

### SILVER

Ref. 2675 - G1 2 m (78 3/4")  
Ref. 2676 - G2 2,5 m (98 3/8")  
Ref. 2677 - G3 3 m (118 1/8")

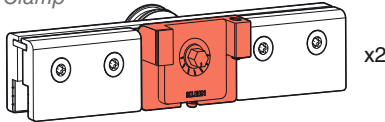
### BLACK

Ref. 2685 - G1 2 m (78 3/4")  
Ref. 2686 - G2 2,5 m (98 3/8")  
Ref. 2687 - G3 3 m (118 1/8")

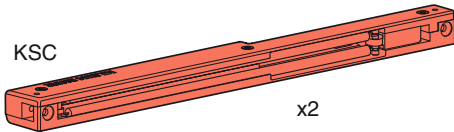


## JUEGO DE ACCESORIOS SET OF ACCESSORIES

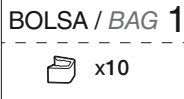
Mordaza  
Clamp



KSC



Clips conexión perfiles superiores  
Clips for upper tracks connections



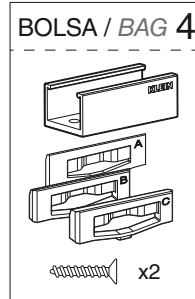
Distanciadores mordaza  
Clamp spacers



Tapas laterales perfil superior  
End caps for upper track



Guiador  
Guide



Anclajes a Vidrio Fijo  
Fixed Glass Anchors



Tornillos Anclaje a Vidrio Fijo  
Screws for Fixed Glass Anchor

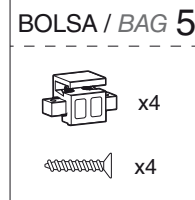


Vidrio 10 mm  
Glass 3/8"



Vidrio 12 mm  
Glass 1/2"

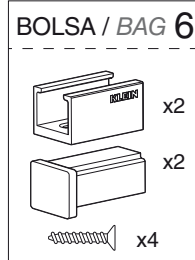
Anclajes KSC  
KSC anchor pieces



Instrucciones  
Instructions



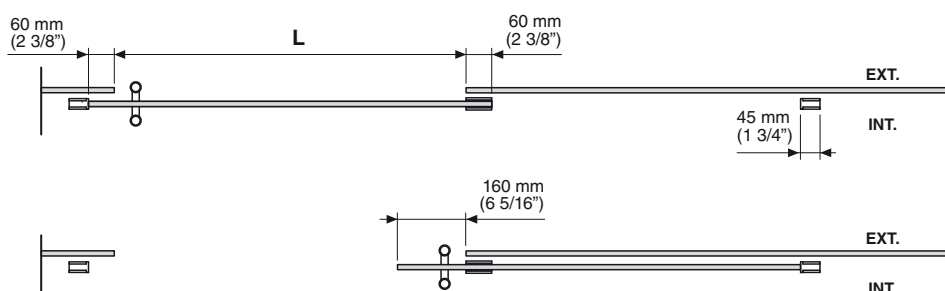
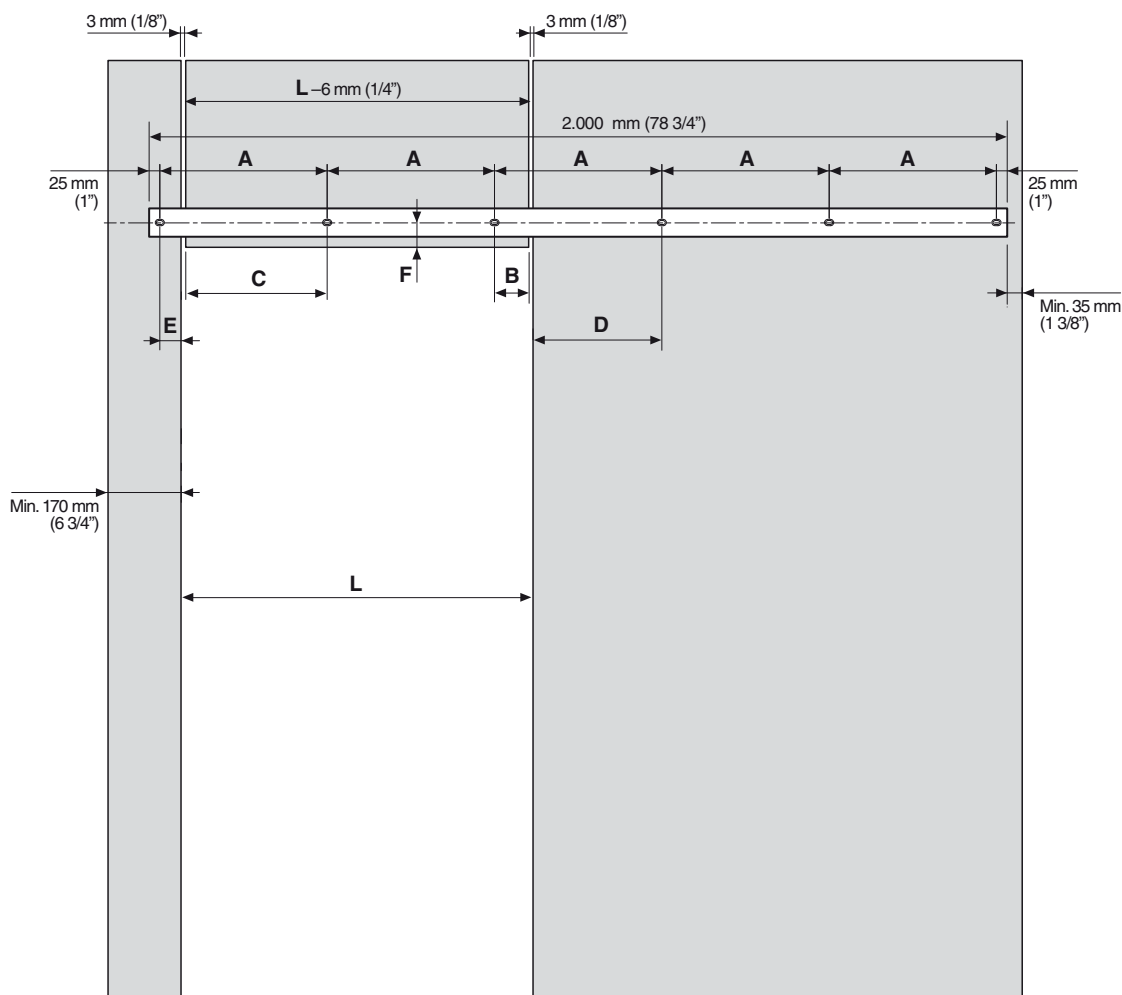
Topes inferiores  
Bottom stoppers



## GAMA 1 Longitud del perfil 2 m Length of the track 78 3/4"

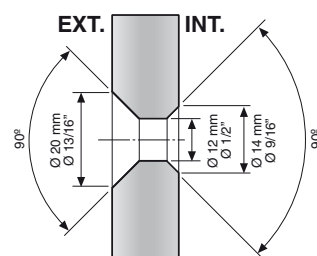


**NO CORTAR EL PERFIL**  
**DO NOT CUT THE TRACK**



**A** = 390 mm (15 3/8")  
**C** = 337 mm (13 9/32")  
**E** = 50 mm (1 31/32")  
**F** (EN APARTADO 4)  
 (GO TO CHAPTER 4)

**L**: De 820 mm hasta 970 mm  
*L: From (32 5/16") up to (38 3/16")*  
**B** = L - 733 mm (28 7/8")  
**D** = 387 mm (15 1/4") - B

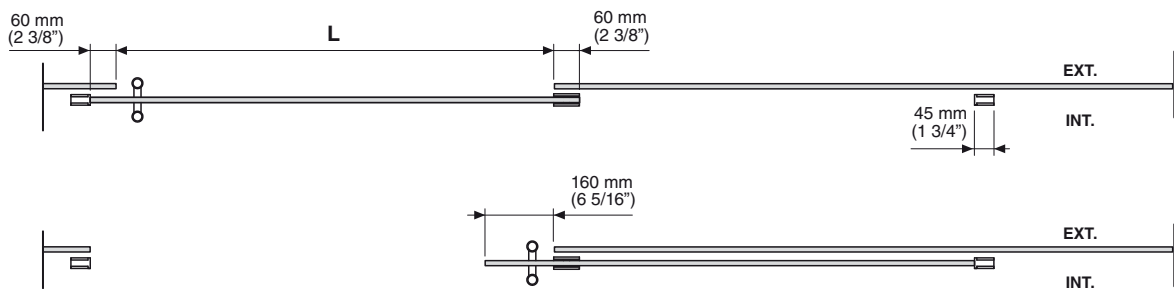
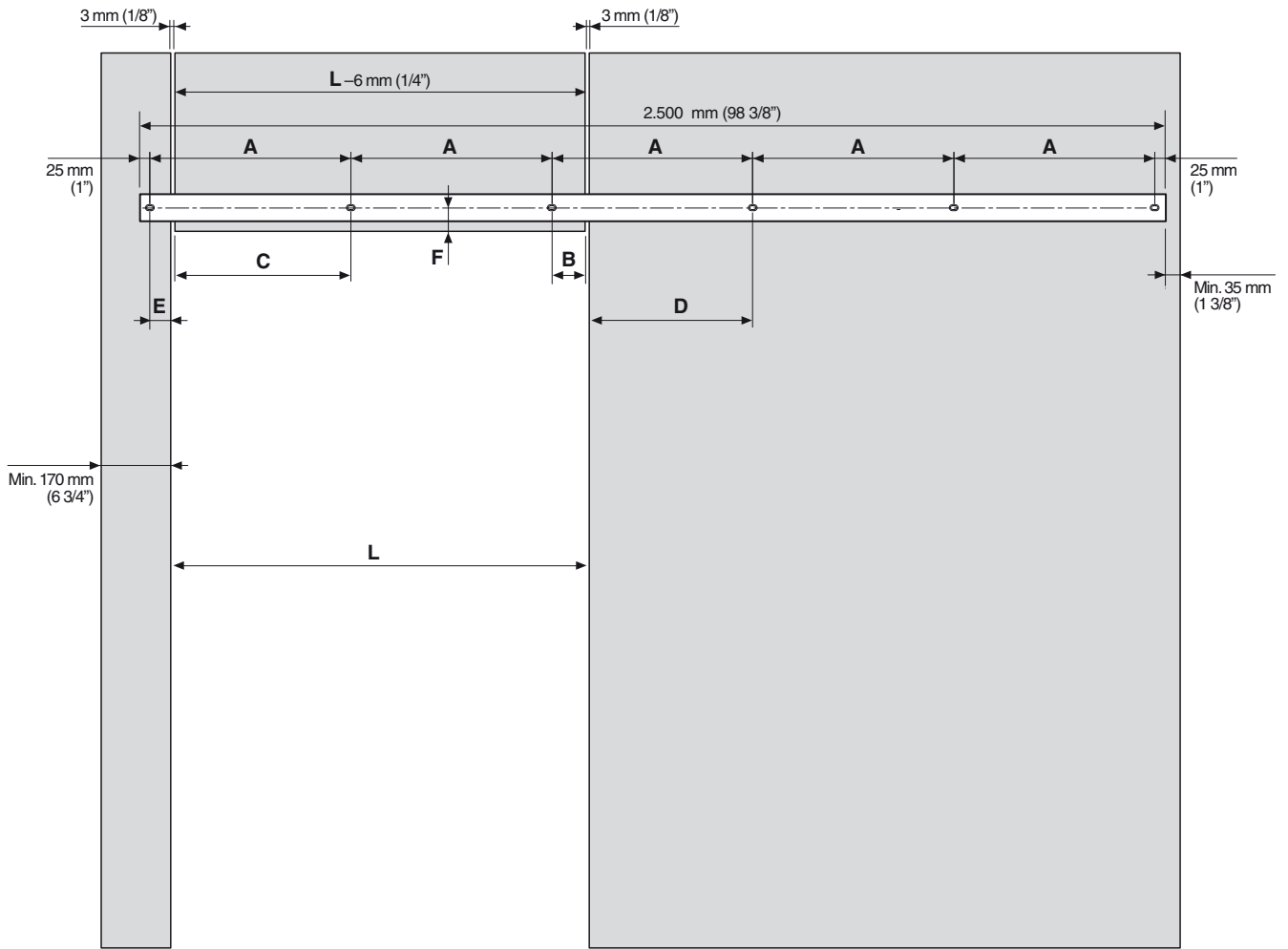


Solape mínimo de 50 mm en el guiador. / *Minimum overlap of 2" at the bottom guide.*  
 Asegurar la posición de los 2 topes inferiores. / *Make sure the position of both bottom stoppers.*

**GAMA 2** Longitud del perfil 2,5 m  
Length of the track 98 3/8"

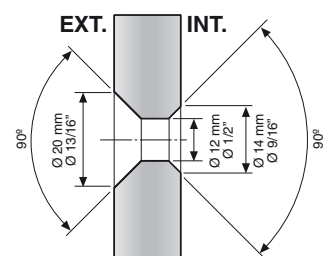


**NO CORTAR EL PERFIL**  
**DO NOT CUT THE TRACK**



**A** = 490 mm (19 5/16")  
**C** = 437 mm (17 7/32")  
**E** = 50 mm (1 31/32")  
**F** (EN APARTADO 4)  
(GO TO CHAPTER 4)

**L**: De 1.020 mm hasta 1.220 mm  
*L: From (40 3/16") up to (48")*  
**B** = L - 933 mm (36 3/4")  
**D** = 487 mm (19 3/16") - B

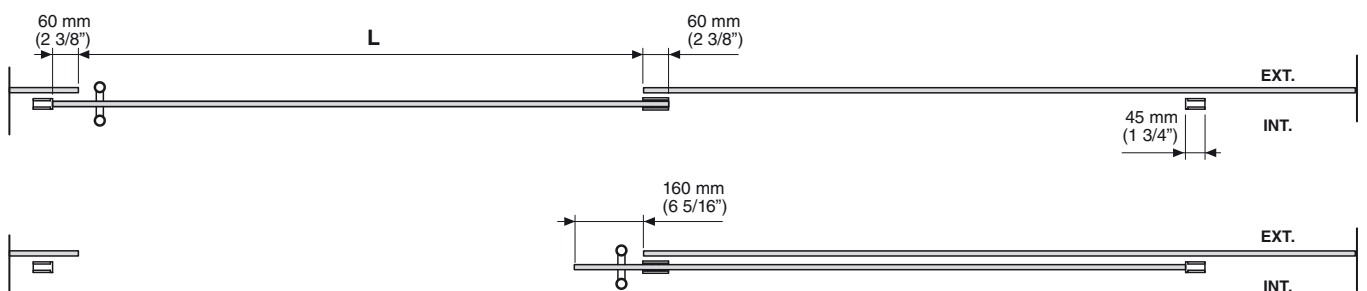
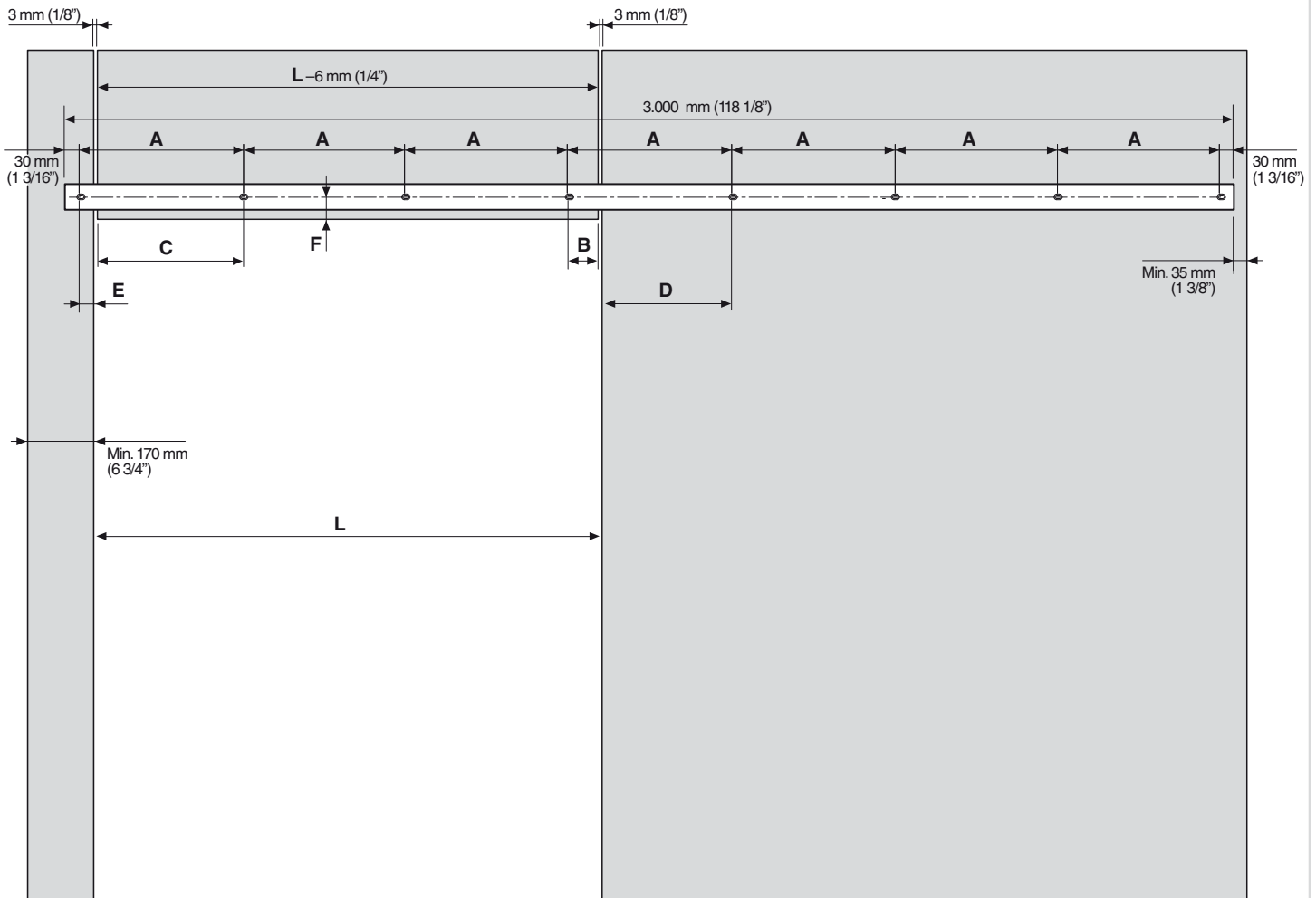


Solape mínimo de 50 mm en el guiador. / *Minimum overlap of 2" at the bottom guide.*  
Asegurar la posición de los 2 topes inferiores. / *Make sure the position of both bottom stoppers.*

**GAMA 3** Longitud del perfil 3 m  
Length of the track 118 1/8"

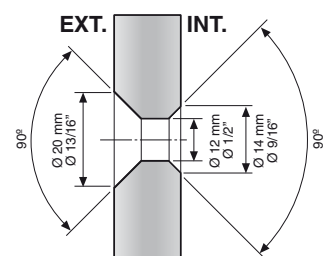


**NO CORTAR EL PERFIL**  
**DO NOT CUT THE TRACK**



**A** = 420 mm (16 17/32")  
**C** = 367 mm (14 7/16")  
**E** = 50 mm (1 31/32")  
**F** (EN APARTADO 4)  
(GO TO CHAPTER 4)

**L**: De 1.300 mm hasta 1.470 mm  
*L: From (51 3/16") up to (57 7/8")*  
**B** = L - 1.213 mm (47 3/4")  
**D** = 417 mm (16 13/32") - B

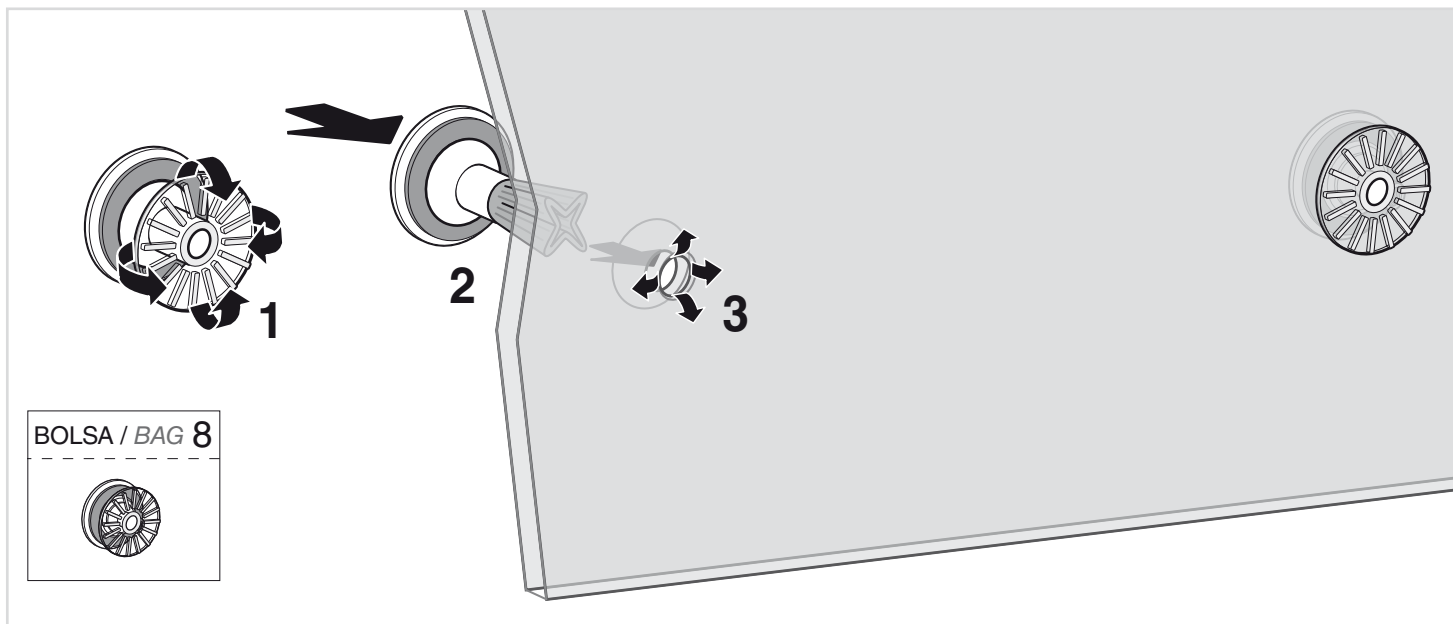


Solape mínimo de 50 mm en el guíaor. / *Minimum overlap of 2" at the bottom guide.*  
Asegurar la posición de los 2 topes inferiores. / *Make sure the position of both bottom stoppers.*

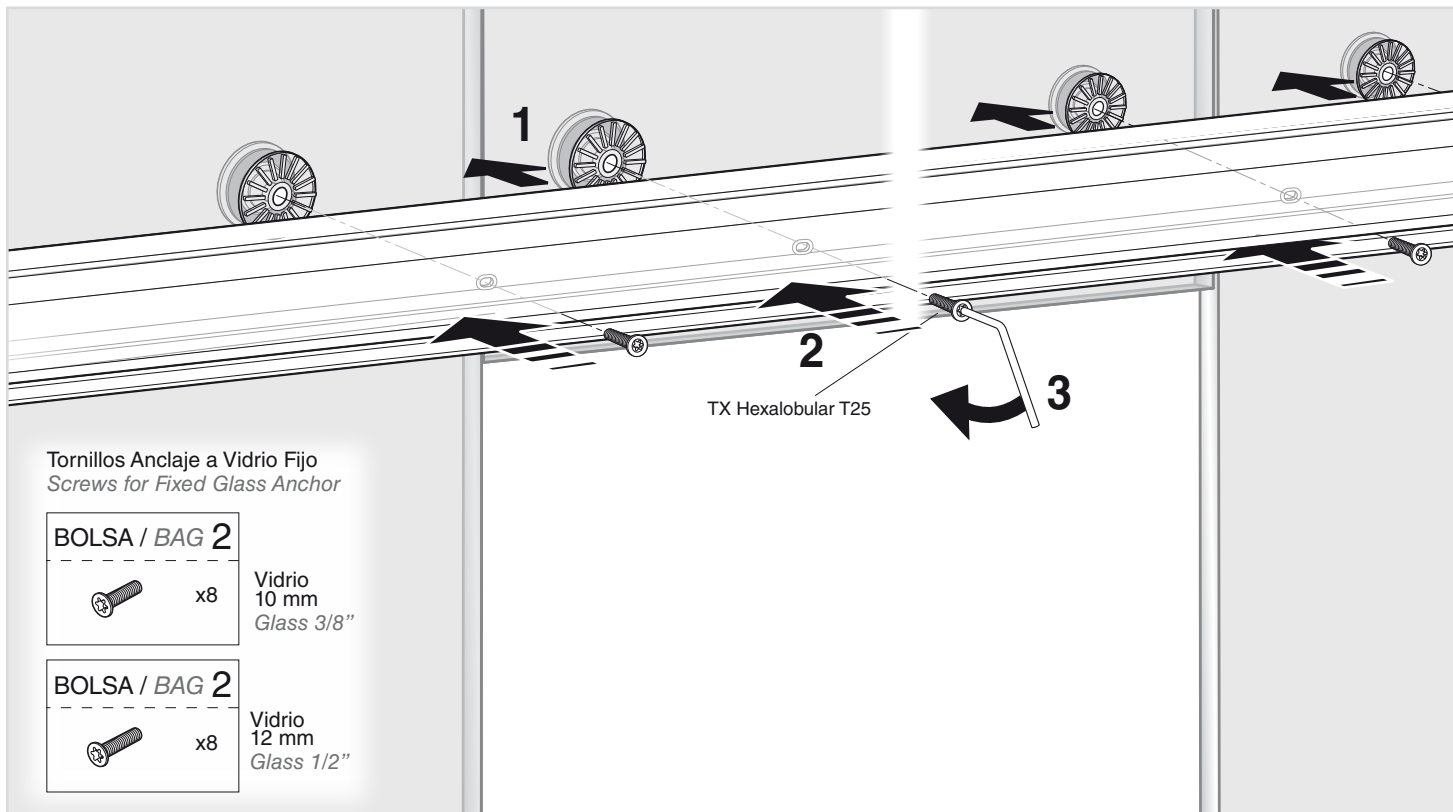


# 7 MONTAJE PERFIL SUPERIOR UPPER TRACK MOUNTING

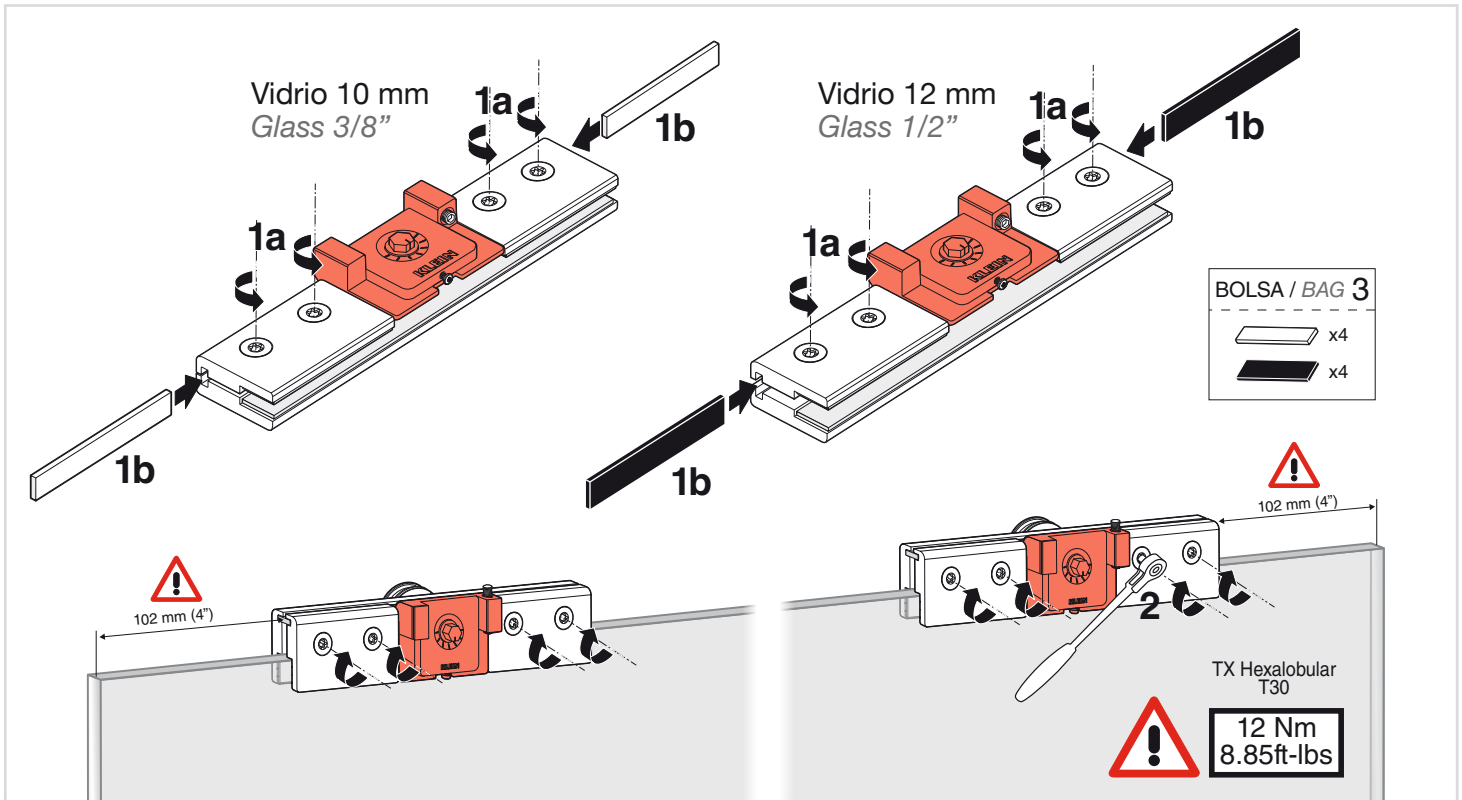
## MONTAJE ANCLAJES A VIDRIO FIJO / FIXED GLASS ANCHORS MOUNTING



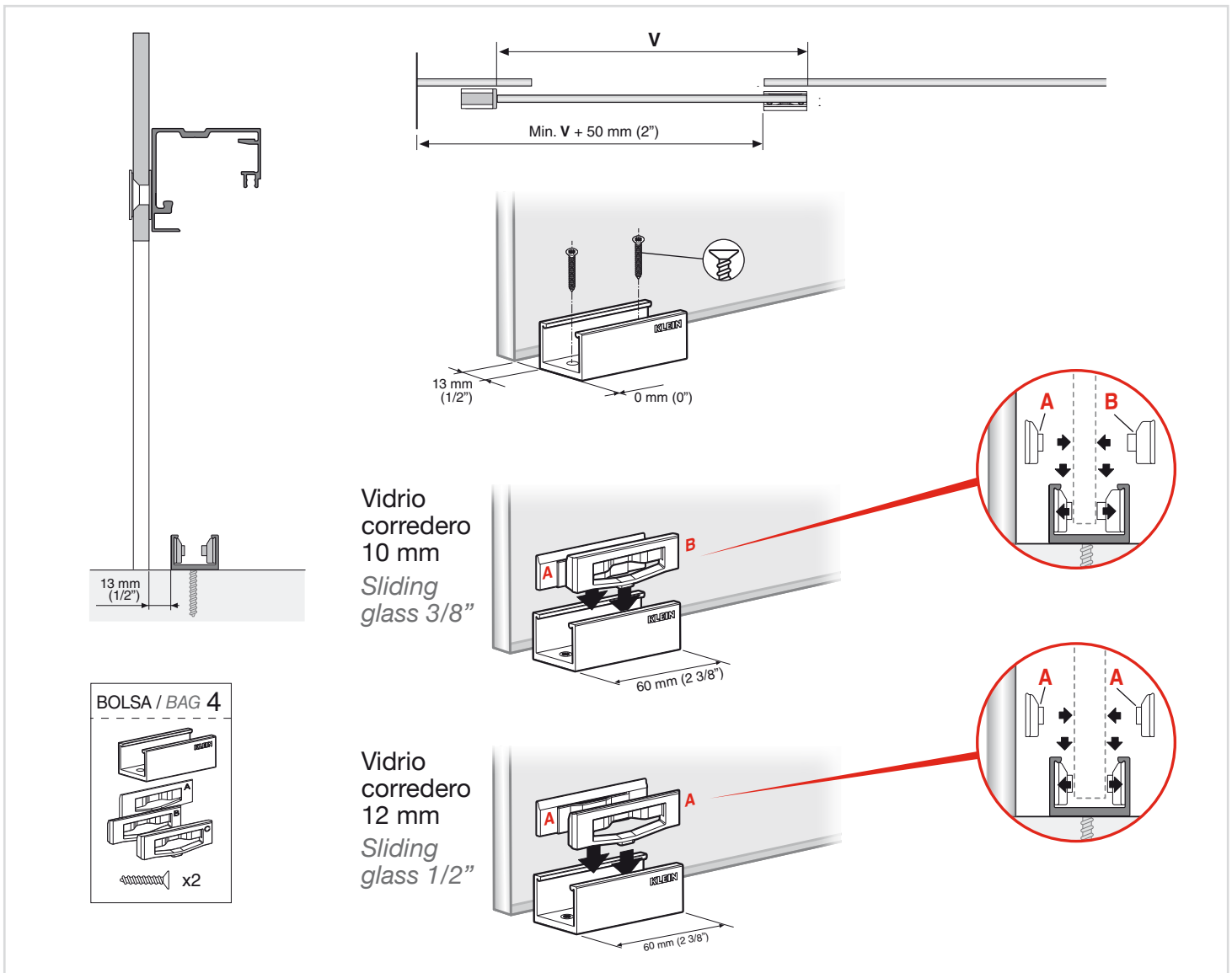
## MONTAJE PERFIL SUPERIOR / UPPER TRACK MOUNTING



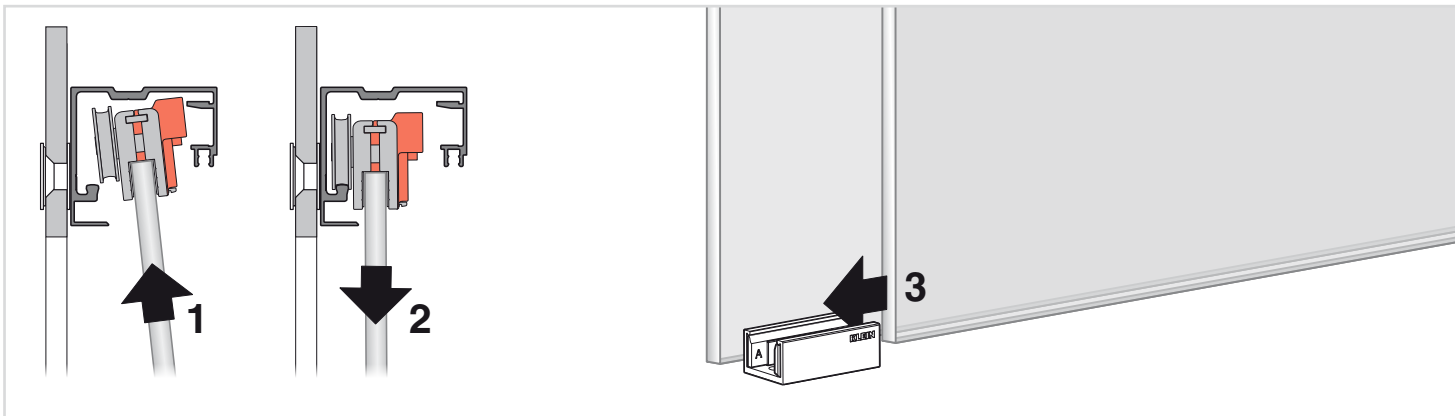
## 8 COLOCACIÓN DE MORDAZAS / CLAMP INSTALL



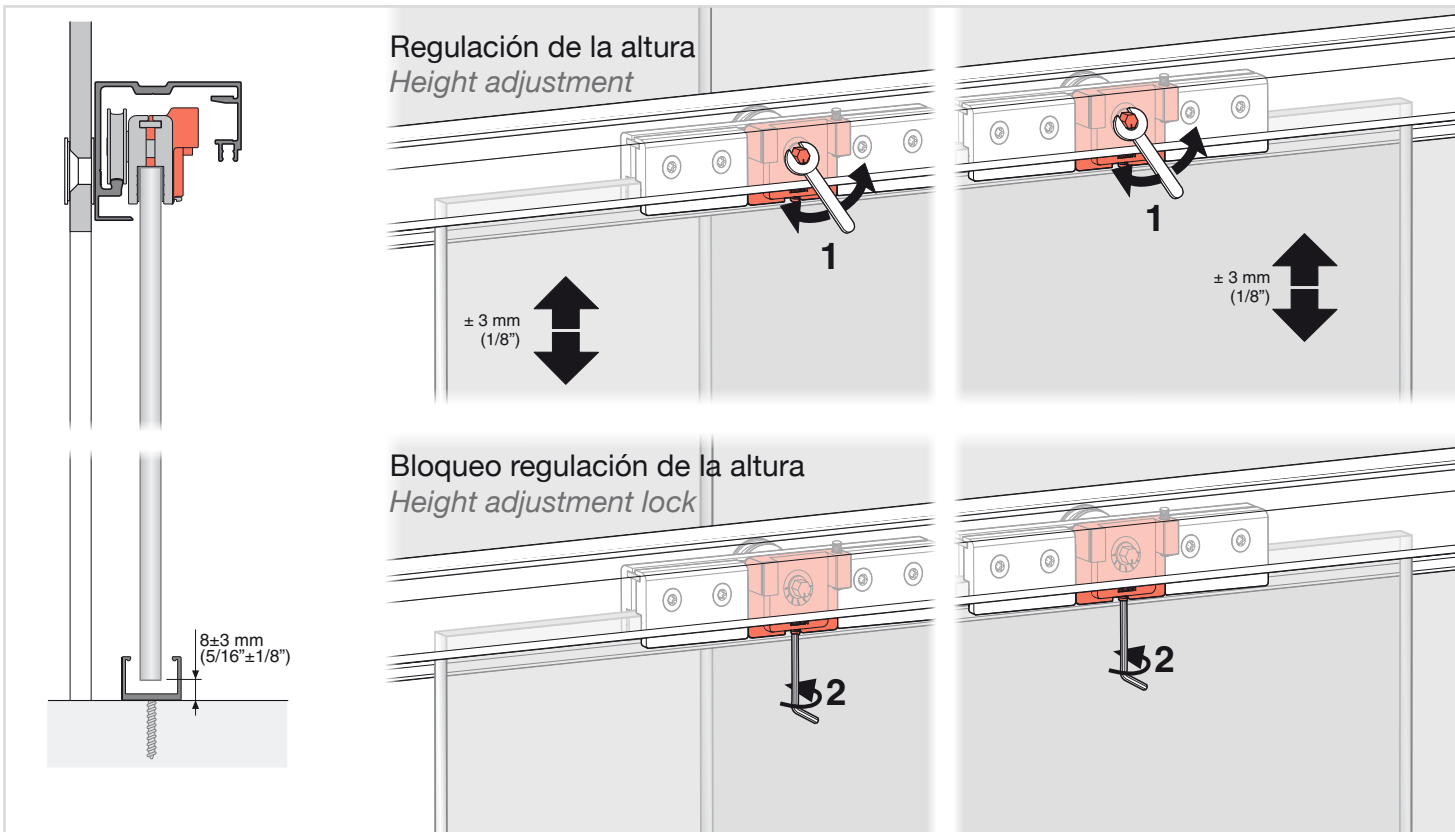
## 9 COLOCACIÓN DEL GUIADOR / GUIDE INSTALL



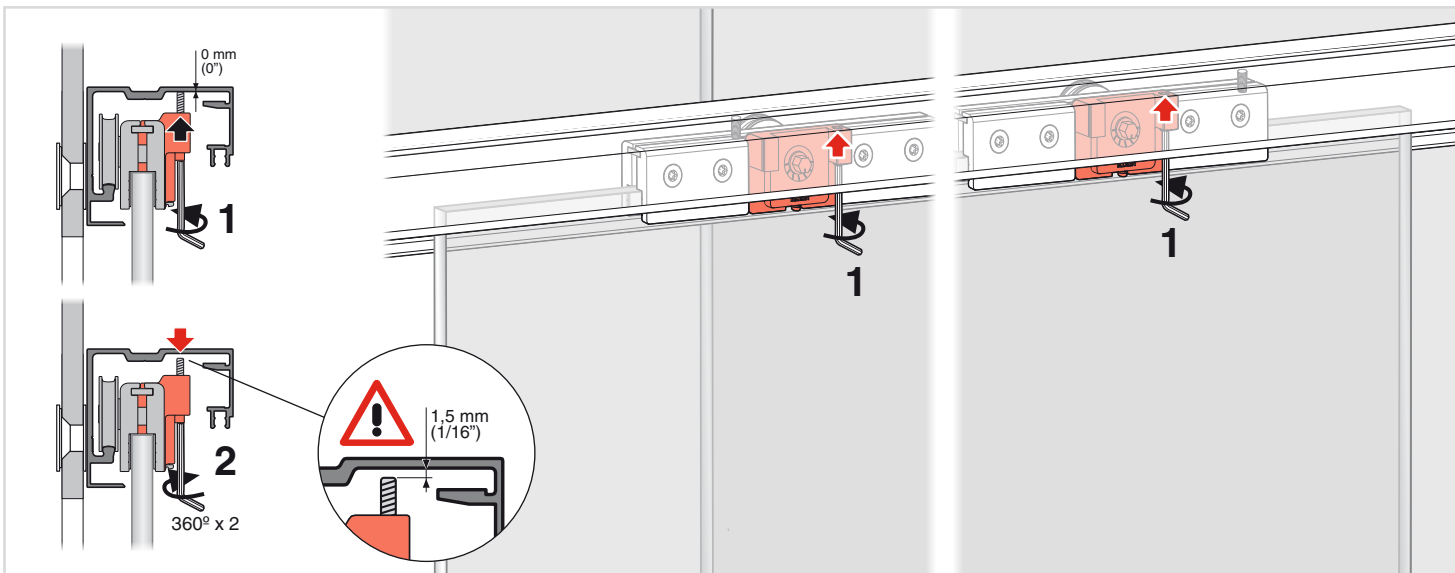
# 10 COLOCACIÓN DE LA PUERTA / DOOR MOUNTING

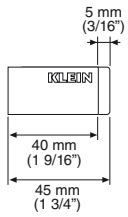
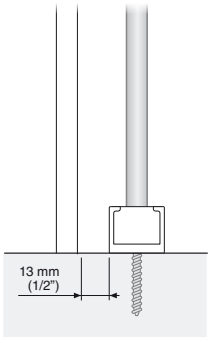


# 11 REGULACIÓN DE LA ALTURA / HEIGHT ADJUSTMENT

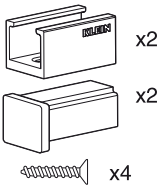


# 12 ANTIDESCABALGAMIENTO / ANTI-JUMP

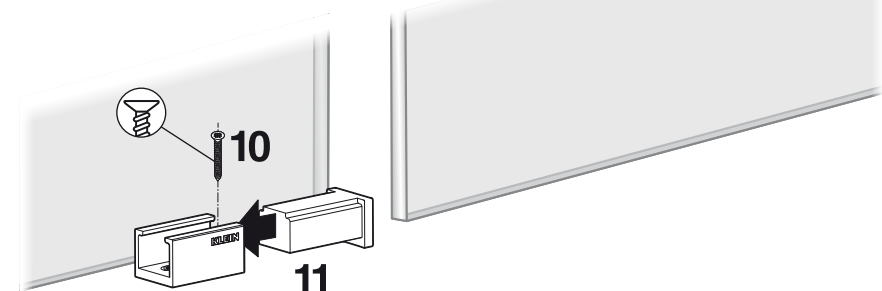
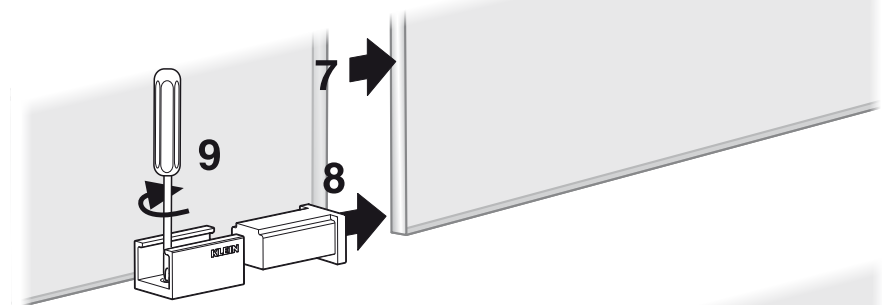
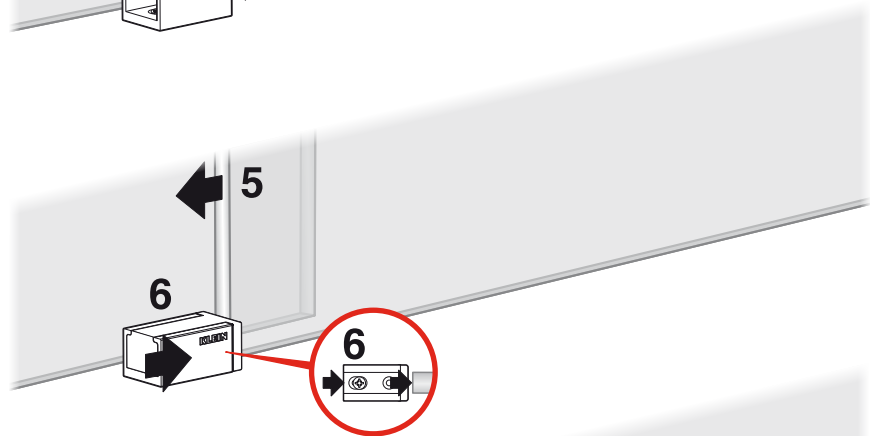
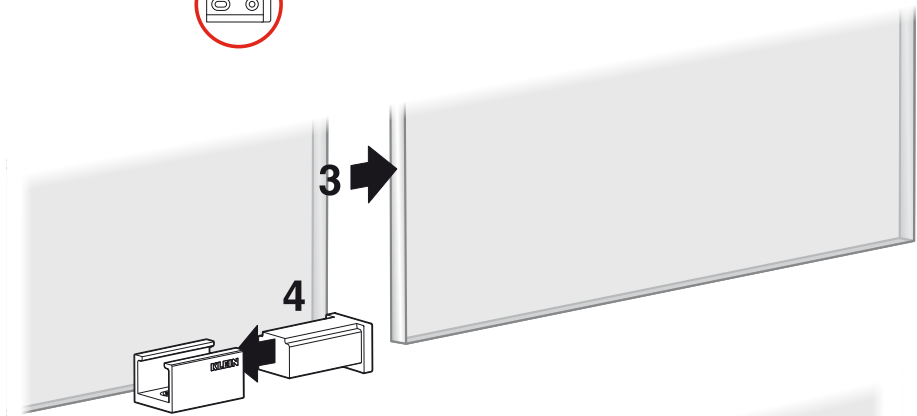
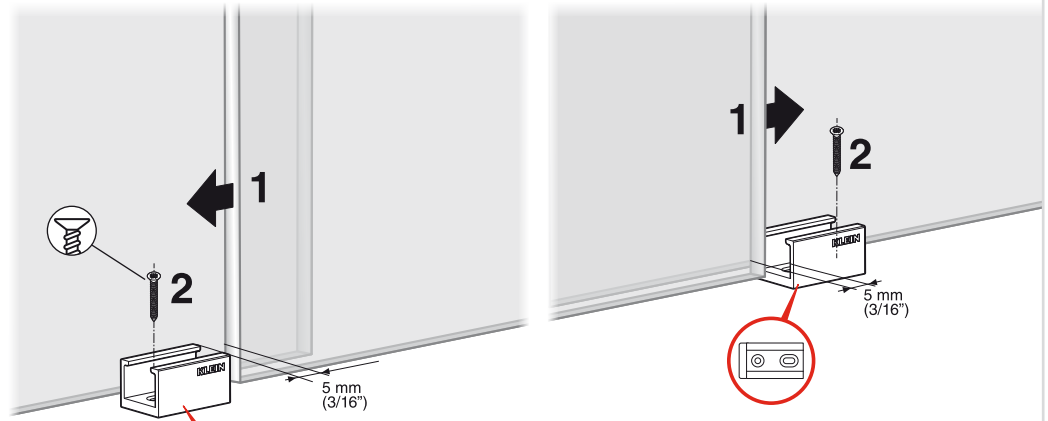


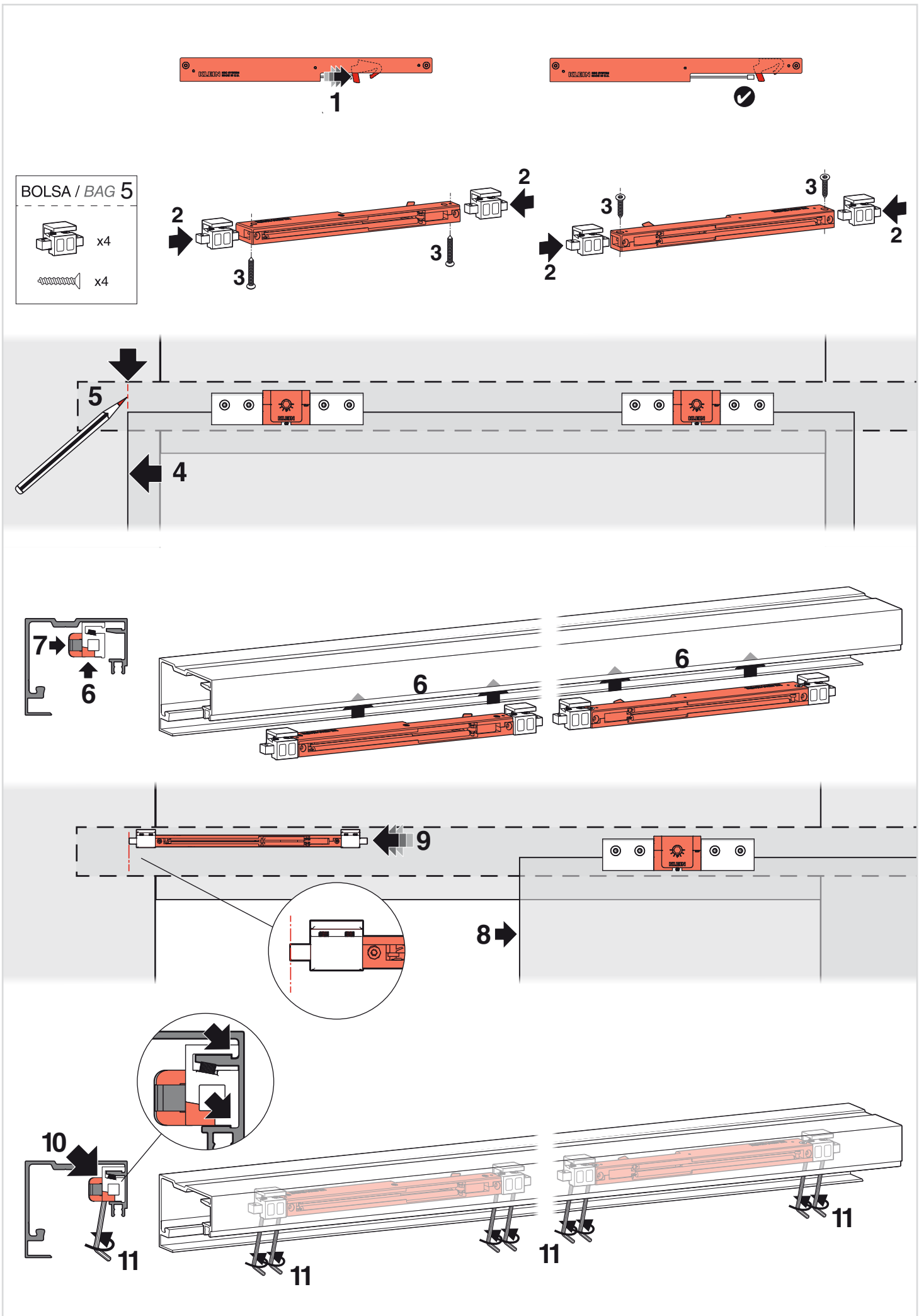


**BOLSA / BAG 6**

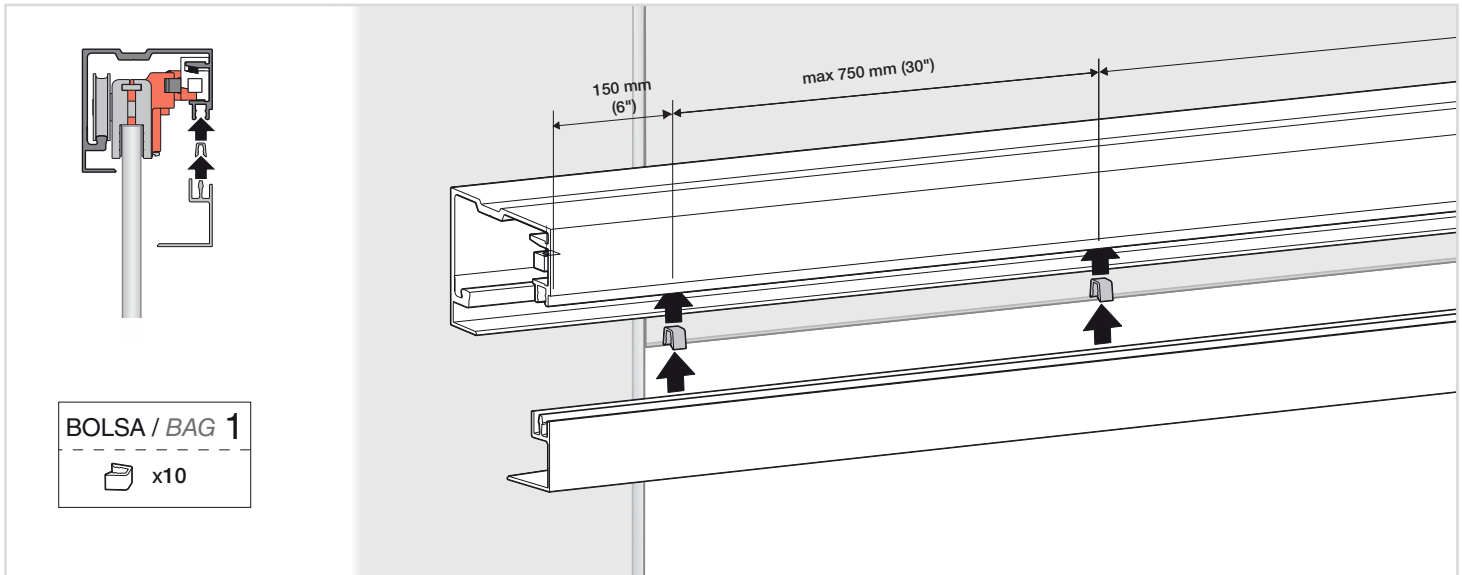


Ajuste final mediante el coliso  
*Final adjustment through the slotted hole*

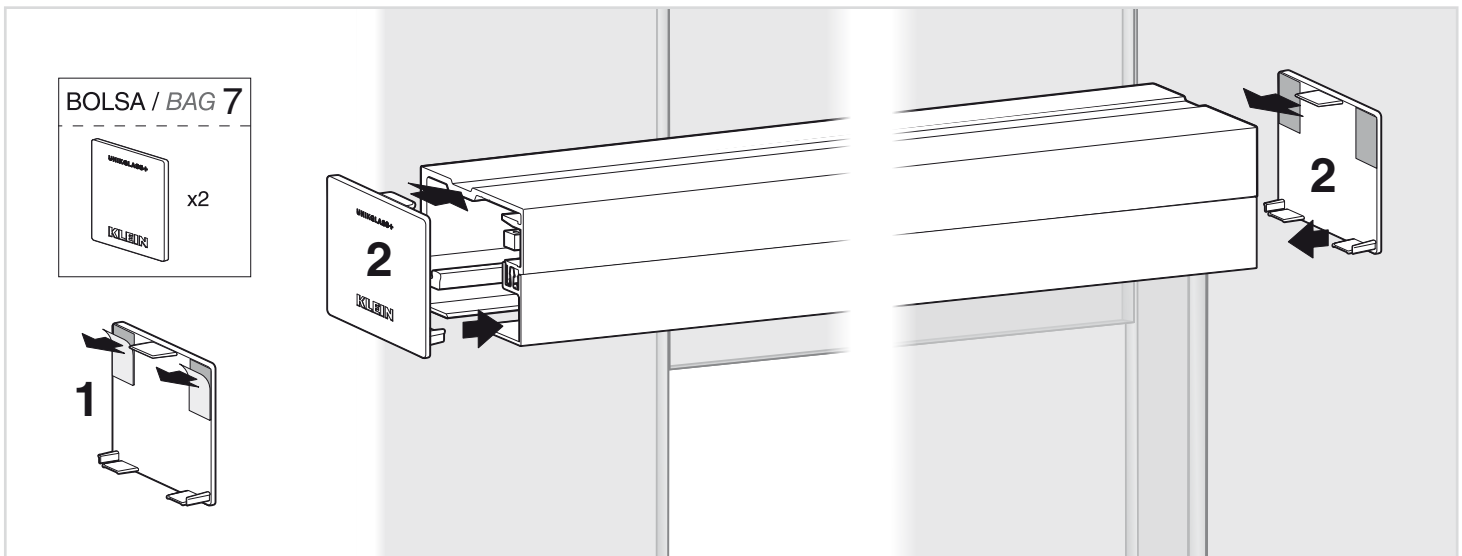




## 15 COLOCACIÓN DE LA GALERÍA / VALANCE INSTALL



## 16 COLOCACIÓN DE LAS TAPAS LATERALES END CAP INSTALL





**KLEIN®**

**KLEIN EUROPE** - Edificio KLEIN, Polígono Industrial Can Cuyás, N-150 Km.1  
08110 Montcada i Reixac (Barcelona-Spain)  
Tel.: (+34) 935 751 010 - Fax: (+34) 935 760 109 - +INFO: [www.klein-europe.com](http://www.klein-europe.com)



411-2675 11-17 PK-24